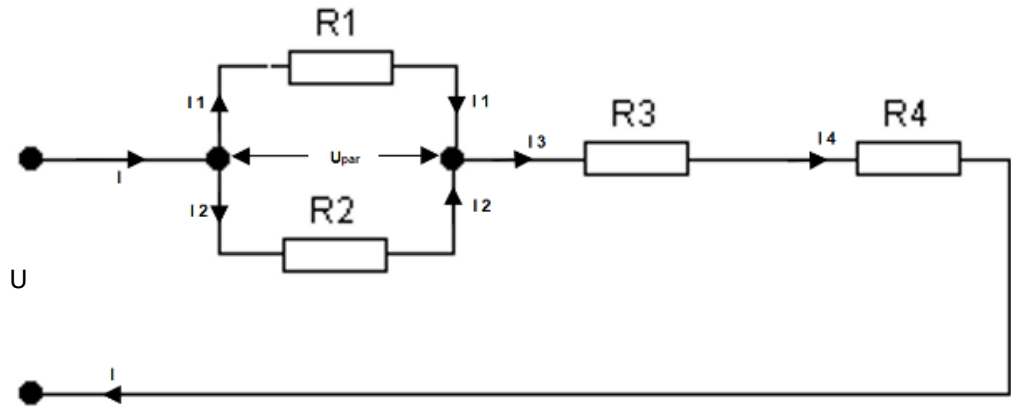
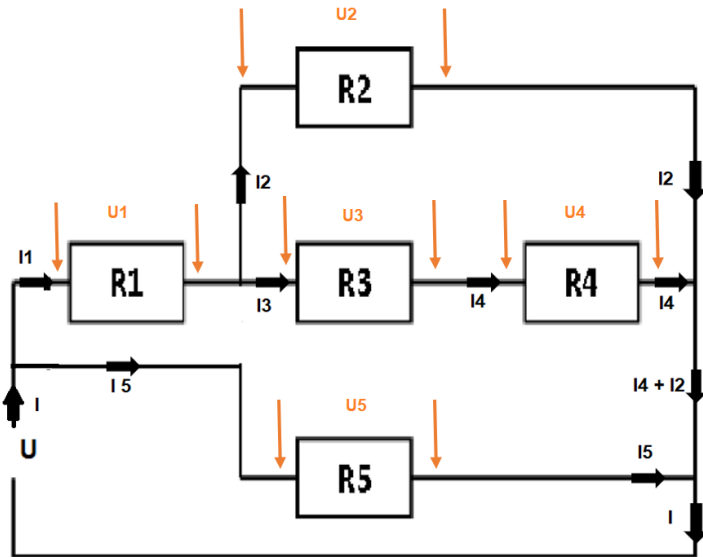


Eksempler på beregninger af Blandede forbindelser



	1	2	3	4	Total
U		60 V			200 V
I	3 A			5 A	
R			10 Ω		

Eksempler på beregninger af Blandede forbindelser



Kontrol-beregning af modstande

$$R_{3og4} = R3 + R4 = 80 + 60 = 140 \Omega$$

$$R'_{2og3og4} = (R_{3og4}^{-1} + R2^{-1})^{-1} = (140^{-1} + 70^{-1})^{-1} = 46,67 \Omega$$

$$R_{1og2og3og4} = R'_{2og3og4} + R1 = 46,67 + 20 = 66,67 \Omega$$

$$R'_{tot} = (R_{1og2og3og4}^{-1} + R5^{-1})^{-1} = (66,67^{-1} + 50^{-1})^{-1} = 28,57 \Omega$$

	R1	R2	R3	R4	R5	Total
U		140 V	80V			200 V
I				1 A		
R		70 Ω			50 Ω	