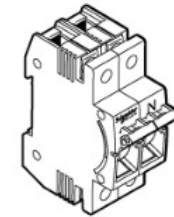
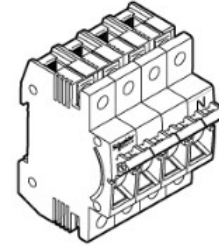
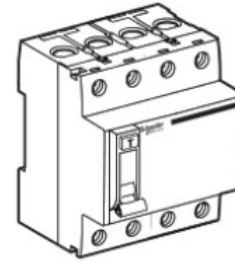
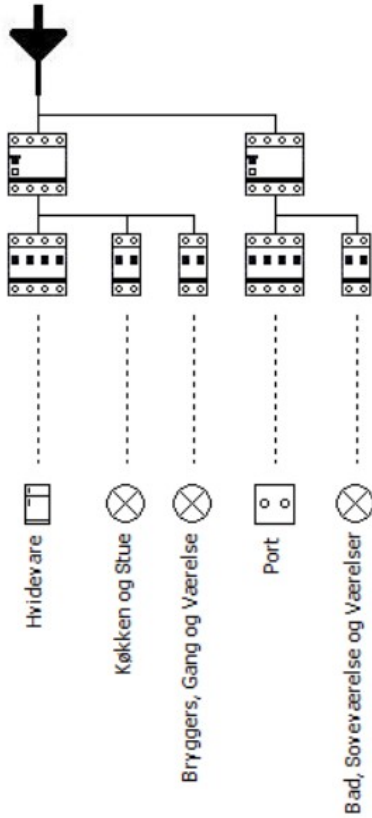
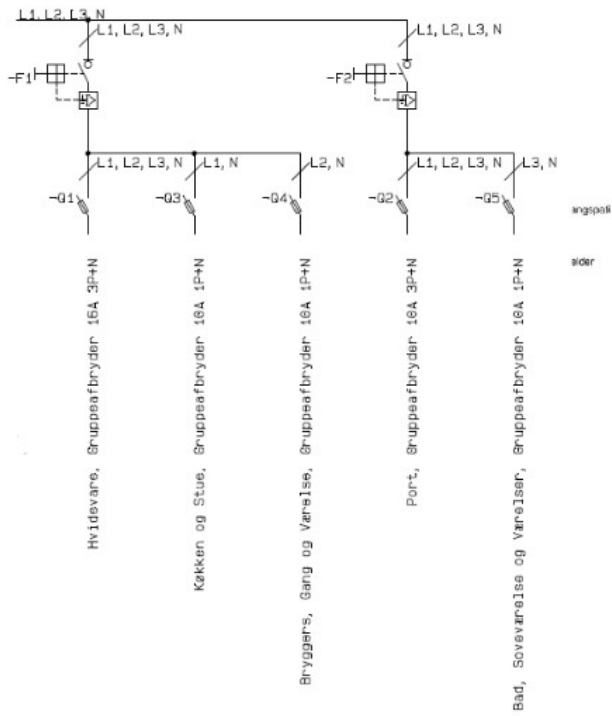
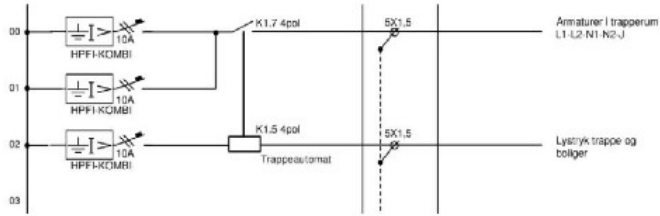


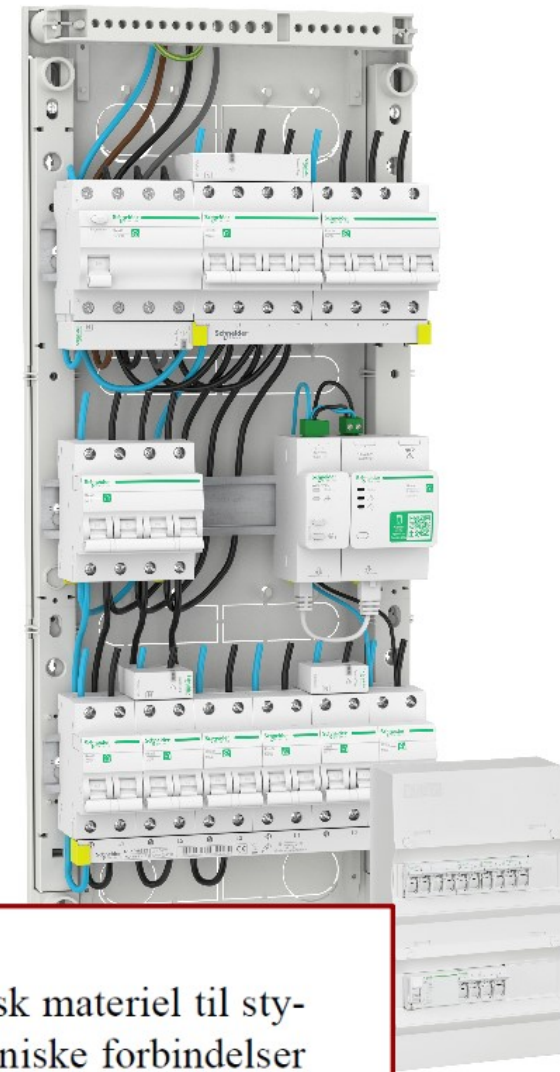
Tavlekomponenter (Sikkerhedsudstyr)

De enkelte komponenter



Tavlekomponenter (Sikkerhedsudstyr)

Tavle - Hvad er en tavle



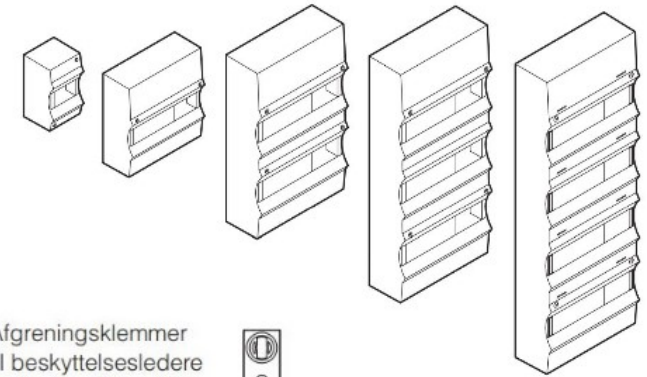
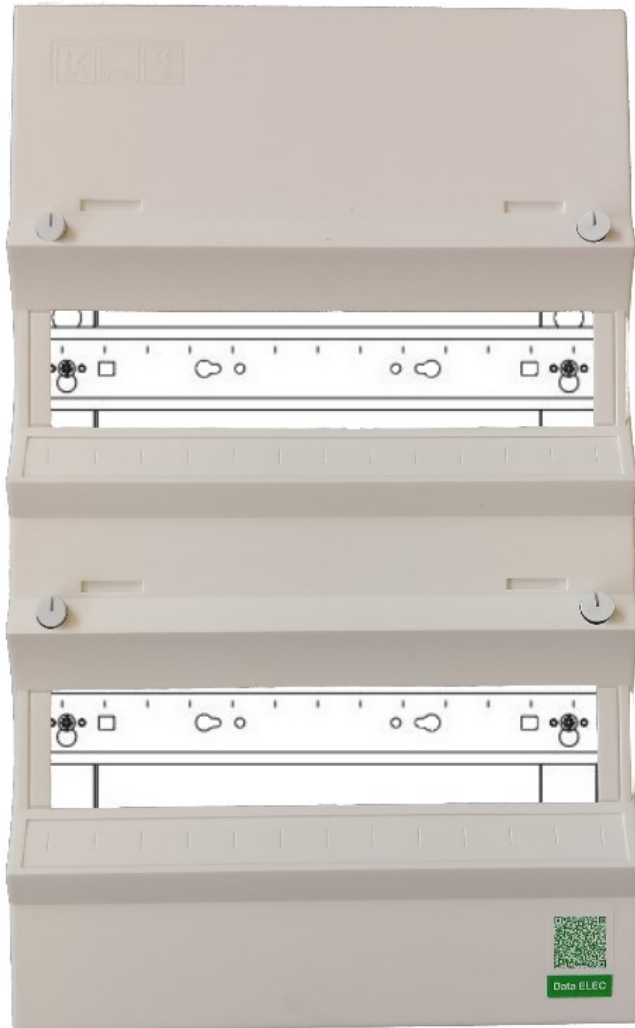
Bek. 1082

§ 2. I denne bekendtgørelse forstås ved:

- 21) Tavle: Kombination af et eller flere stykker koblingsudstyr med tilhørende elektrisk materiel til styring, måling, melding, beskyttelse, regulering med alle interne elektriske og mekaniske forbindelser og konstruktionsdele.

Tavlekomponenter (Sikkerhedsudstyr)

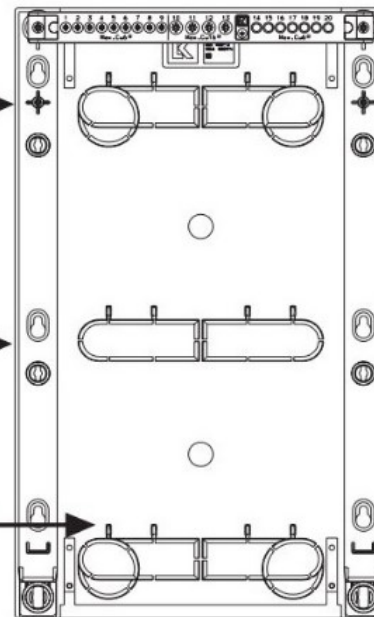
Tavle - Selve tavle kassen



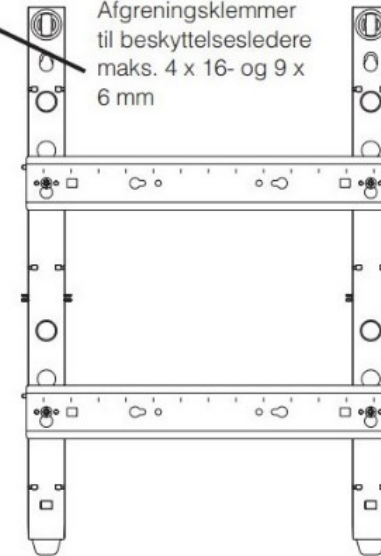
Skrue til befæstigelse af grundstel

Nøglehul til opspænding af bundplade

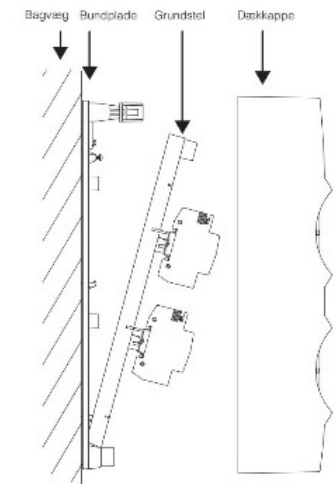
Kroge til kabelstrips for aflastning af bagfra kommende kabel eller rør



Afgreningsklemmer til beskyttelsesledere maks. 4 x 16- og 9 x 6 mm



Bundpladen er monteret med afgreningsklemme til beskyttelsesledere og potentialudligningsforbindelser, 4, 6 og 9 stk. 16 mm² Cu.



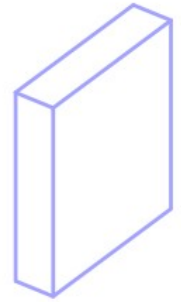
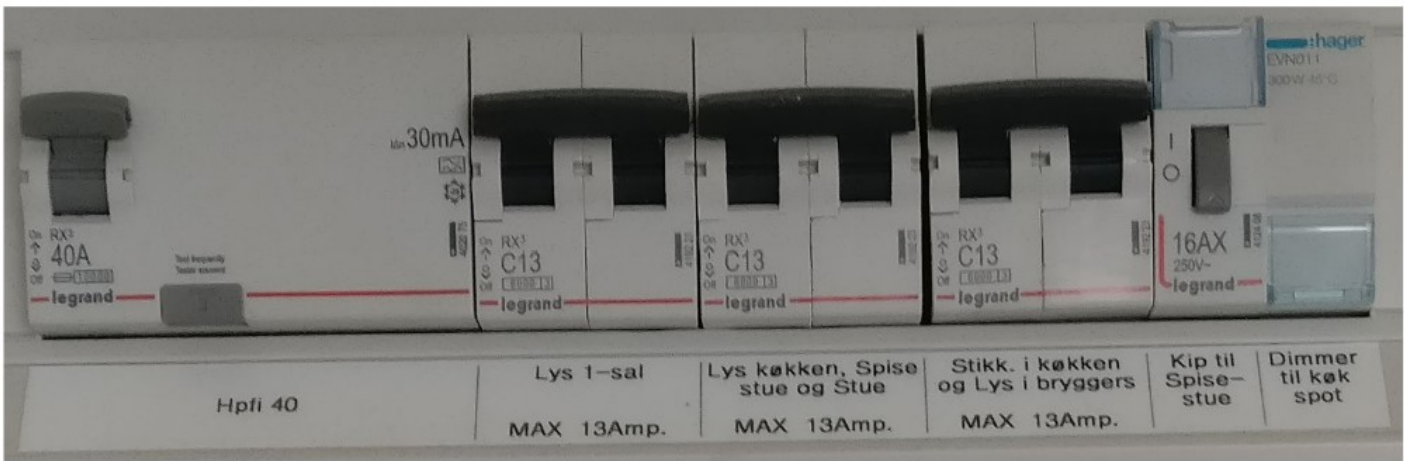
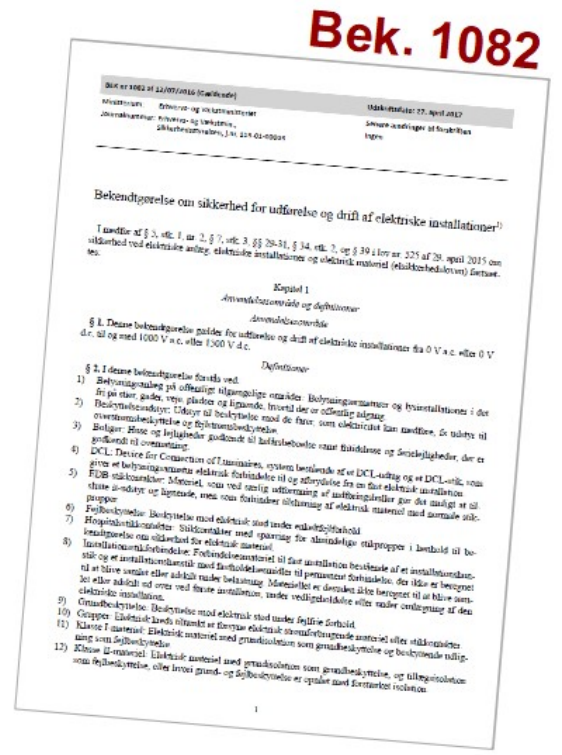
Tavlekomponenter (Sikkerhedsudstyr)

Tavle - Love og Regler

§ 29. Foran tavler, hvis bredde eller højde overstiger 1 meter, skal der være fri plads på mindst 1 meter i hele tavlens bredde og fra gulv til dens overkant, dog mindst 2 meter over gulv.
Stk. 2. Der skal mindst være 1 meter fri plads ud for den tavleled eller komponent med det længste fremspring. Ved placering af tavler ved siden af hinanden, men i mindre indbyrdes afstand end 1 meter, anses disse som en samlet tavle.
Stk. 3. Kanalskinnesystemer er ikke omfattet af stk. 1.

§ 30. Koblings- og betjeningsudstyr, herunder beskyttelsesudstyr, skal forsynes med en entydig mærkning, der angiver, hvilke dele af den elektriske installation det betjener.
Stk. 2. Er der ikke mulighed for forveksling af udstyret, finder stk. 1 ikke anvendelse.

§ 31. Ved enhver overstrømsbeskyttelse skal der findes en holdbar mærkning, der angiver en sikrings størst tilladte mærkestrøm eller størst tilladte indstillingsstrøm for justerbart udstyr.
Stk. 2. Hvis en overstrømsbeskyttelse tjener flere formål, skal mærkningen gælde den mindste af de tilladte værdier.



Tavlekomponenter (Sikkerhedsudstyr)

Sikringsholdere "Grupper"

Bek. 1082

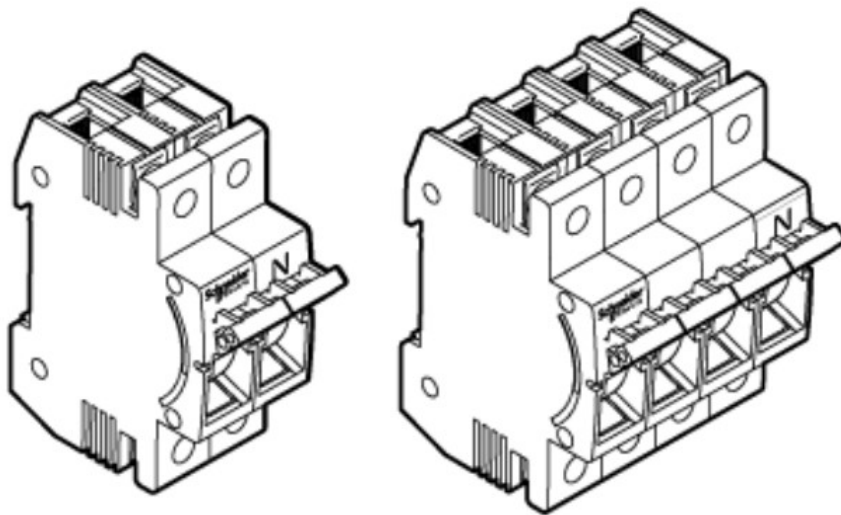
§ 2. I denne bekendtgørelse forstås ved:

10) Grupper: Elektrisk kreds tiltænkt at forsyne elektrisk strømforbrugende materiel eller stikkontakter.

Belastnings plan

Kringelborg Allé 5
4800 Nykøbing F.

Gruppe	L1	L2	L3
Gruppe til lys 1			
Gruppe til lys 2			
Gruppe til køkken hvidevare			
- Ovn			
Gruppe til Bryggers hvidevare			
- Vaskemaskine			
- Tørretumbler			
Forbrug i alt			



Tavlekomponenter (Sikkerhedsudstyr)

Sikringer - Virkemåde

Beskytter installationen mod:

OB =

KS =



Diametersystemet			
Størrelse	Farvekode		
2 A	Rosa	D01	DzII
4 A	Brun		
6 A	Grøn		
10 A	Rød		
13 A	Sort		
16 A	Grå		
20 A	Blå	D02	DzIII
25 A	Gul		
35 A	Sort		
50 A	Hvid	D03	DzIV
63 A	Kobber		
80 A	Sølv		
100 A	Rød		



D01, D02 SIKRINGER >>



DZ2, DZ3 SIKRINGER >>



FINSIKRINGER >>



NH SIKRINGER >>

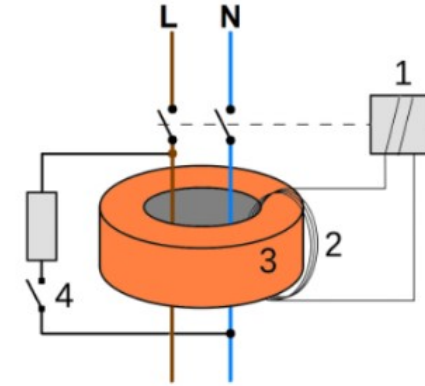
Tavlekomponenter (Sikkerhedsudstyr)

Fejlstrømsafbryderen (RCD)

RCD - Her ses 4-pol og 2-pol



Sumstrømstransformer



Bek. 1082

§ 2. I denne bekendtgørelse forstås ved:

- 15) RCD: Residual current device, mekanisk koblingsudstyr eller en sammenbygning af udstyr konstrueret til at slutte, bære og bryde strømme under normale driftsforhold og foranledige åbning af kontakterne, når reststrømmen når en given værdi under specificerede forhold.

Tavlekomponenter (Sikkerhedsudstyr)

Fejlstrømsafbryderen - Bolig

RCD typer

Fejlstrømsrelæer rubriceret som type AC, A, F eller B

Betegnelserne AC, A, F og B er en anden måde fejlstrømsrelæer rubriceres på:

- Type **AC** - følsom over for fejlstrømme af typen *vekselstrøm* (fx FI og HFI).
- Type **A** - som type AC plus følsomhed over for fejlstrømme af typen *pulserende jævnstrøm* (fx PFI og HPFI).
- Type **F** - som type A men herudover kan afbryderen også reagere overfor *pulserende jævnstrøm overlejret på en glat jævnstrøm*.
- Type **B** - som type F plus følsomhed over for fejlstrømme af typen *vekselstrøm overlejret på en glat jævnstrøm* samt en *glat DC fejlstrøm*.

Sidstnævnte type B anvendes foran 3-fasede frekvensomformere (3 faser ind, 3 faser ud). Ved 1-fasede frekvensomformere (fase-nul ind, 3 faser ud) kan type A anvendes.



Bek. 1082

§ 35. I den faste elektriske installation skal stikkontakter til husholdningsbrug og lignende med mærkestrøm til og med 20 A samt andre tilslutningssteder i faste elektriske installationer med overstrømsbeskyttelse op til og med 32 A, være omfattet af beskyttelse ved automatisk afbrydelse af forsyningen.

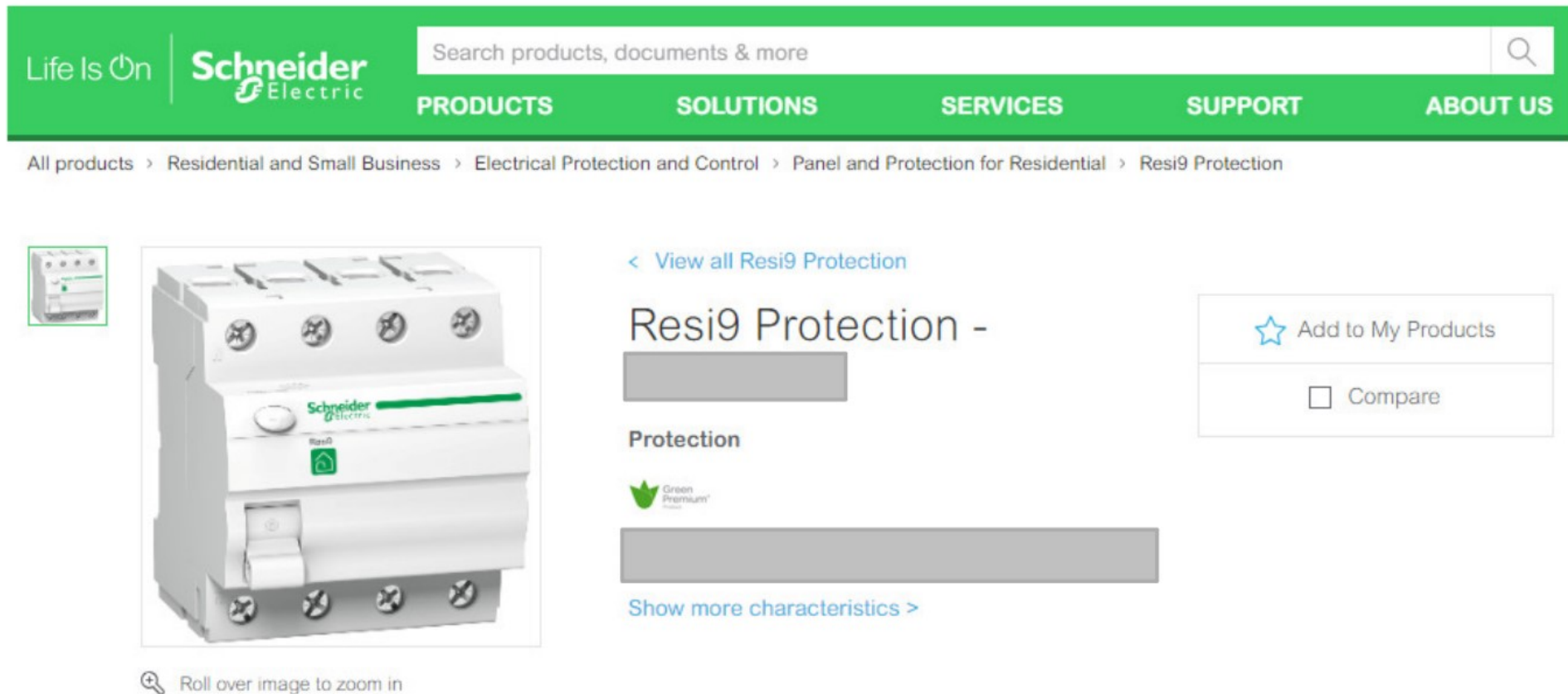
Stk. 2. Som beskyttelsesudstyr skal der anvendes RCD med mærkeudløsestrøm på højst 30mA.

§ 53. RCD af type AC må ikke anvendes som fejlbeskyttelse i boliger.



Tavlekomponenter (Sikkerhedsudstyr)

Fejlstrømsafbryderen - øvelse



The screenshot shows the Schneider Electric website interface. At the top, there is a green navigation bar with the Schneider Electric logo and the slogan "Life Is On". A search bar is located to the right of the logo. Below the navigation bar, there are several menu items: PRODUCTS, SOLUTIONS, SERVICES, SUPPORT, and ABOUT US. A breadcrumb trail indicates the current page is "All products > Residential and Small Business > Electrical Protection and Control > Panel and Protection for Residential > Resi9 Protection".

The main content area features a product image of the Resi9 Protection device on the left. To the right of the image, there is a product title "Resi9 Protection -" followed by a greyed-out description. Below the title, there is a "Protection" section with a "Green Premium" logo and another greyed-out description. A link "Show more characteristics >" is visible below the description. On the right side of the product page, there are two buttons: "Add to My Products" (with a star icon) and "Compare" (with a checkbox icon).

Roll over image to zoom in

Find en RCD som må bruges i en bolig.

Brug Schneider Electric's hjemmeside: <https://www.se.com/dk/da/all-products/>

Tavlekomponenter (Sikkerhedsudstyr)

Fejlstrømsafbryderen (RCD) - Virkemåde

Beskytter mennesker og dyr mod elektrisk stød:

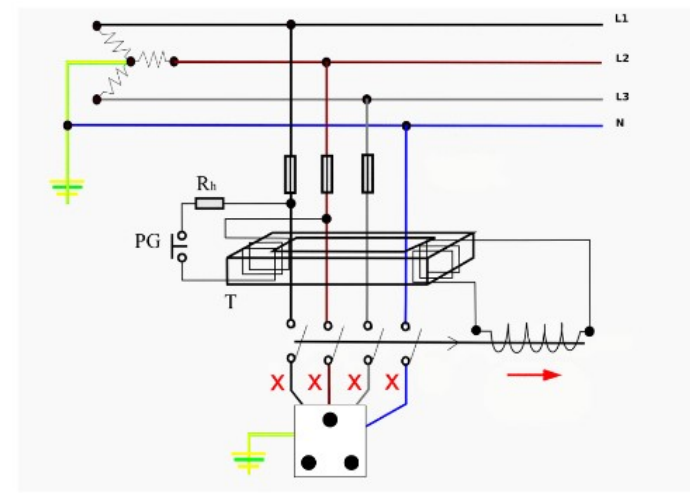
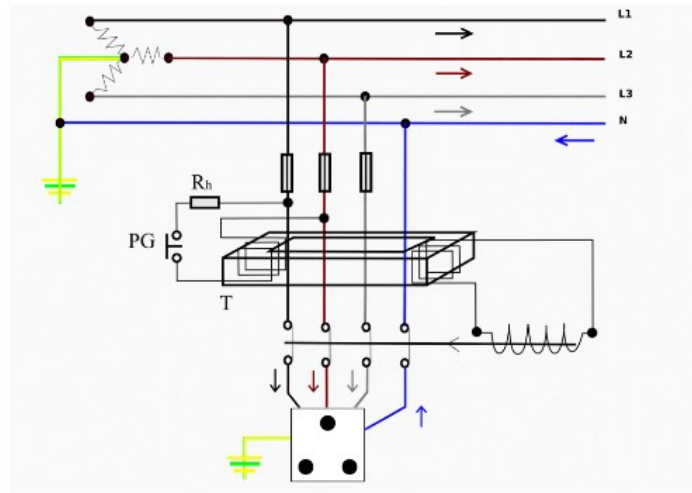
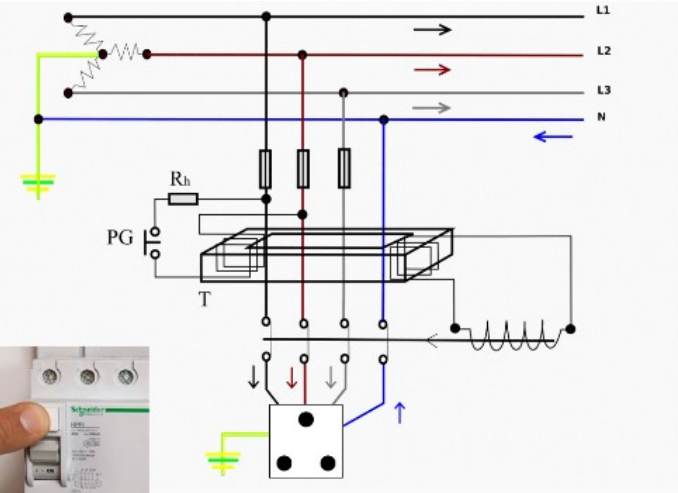
Fejlbekyttelse =

Fejlstrøm =

Strømstyrke	Virkning
0,5-1 mA	Første svage sansning af en fremmed elektrisk strøm.
1-5 mA	Prikkende foremmelse.
5-10 mA	Mildt elektrisk chok. Stadig muligt at "slippe grebet" vilkårligt.
10-30 mA	Elektrisk chok, der kan resultere i kramper.
30-50 mA	Alvorligt elektrisk chok. Evt uregelmæssigheder i hjertet, hvis strømmen går gennem denne del af kroppen.
> 50 mA	Mulighed for hjertestop, tab af bevidsthed, forbrændinger mv.

Tavlekomponenter (Sikkerhedsudstyr)

Fejlstrømsafbryderen (RCD) - Sumstrømstransformer



Tavlekomponenter (Sikkerhedsudstyr)

Fejlstrømsafbryderen (RCD)

Tabel 41.1 – Længste udløsetider

System	50 V < U _o ≤ 120 V _s		120 V < U _o ≤ 230 V _s		230 V < U _o ≤ 400 V _s		U _o > 400 V _s	
	a.c.	d.c.	a.c.	d.c.	a.c.	d.c.	a.c.	d.c.
TN	0,8	a	0,4	1	0,2	0,4	0,1	0,1
TT	0,3	a	0,2	0,4	0,07	0,2	0,04	0,1

Hvor afbrydelse i TT-systemer opnås med et overstrømsbeskyttelsesudstyr, og den beskyttende potentialudligning er forbundet til alle fremmede ledende dele i installationen, kan de længste tilladte udløsetider, der gælder for TN-systemer, anvendes.

U_o er den nominelle a.c.- eller d.c.-spænding mellem fase og jord.

NOTE – Hvor afbrydelse sker ved hjælp af en RCD (fejlstrømsafbryder), se note til 411.4.4, note 4 til 411.5.3 og note til 411.6.4 b).

^a Afbrydelse kan være krævet af andre årsager end beskyttelse mod elektrisk stød.

531.3.6 RCD'er til supplerende beskyttelse

Anvendelse af RCD'er (fejlstrømsafbrydere) med en mærkeudløsestrøm, der ikke overstiger 30 mA, anerkendes som supplerende beskyttelse i henhold til 415.1) i del 4-41. Disse RCD'er (fejlstrømsafbrydere) skal opfylde kravene i 411.3.3) i del 4-41.

RCD'er (fejlstrømsafbrydere) til supplerende beskyttelse i a.c.-installationer skal være i overensstemmelse med:

- EN 61008-1 og EN 61008-2-1 for RCCB'er eller
- EN 61009-1 og EN 61009-2-1 for RCBO'er eller
- EN 62423 for RCCB'er og RCBO'er.

Når en RCD (fejlstrømsafbryder) med en mærkereststrøm på højst 30 mA installeres ved forsyningspunktet til en gruppe eller flere grupper, kan den sikre fejlbeskyttelse og supplerende beskyttelse på samme tid. I dette tilfælde må RCD'en (fejlstrømsafbryderen) ikke afbryde alle grupper, der forsynes af en fælles forsyningskreds.

NOTE – Korrekt tildeling af grupperne til den fælles fejlstrømsafbryder vil bidrage til forsyningsikkerheden (se 531.3.2).

RCD'er (fejlstrømsafbrydere) til beskyttelse af stikkontakter skal installeres ved gruppens forsyningspunkt, undtagen hvor denne supplerende beskyttelse ydes af RCD'er (fejlstrømsafbrydere) integreret i stikkontakter eller forbundet med faste stikkontakter i samme dåse eller i umiddelbar nærhed.



<https://crushtymks.com/da/energy-and-power/770-what-is-the-difference-between-mcb-mccb-elcb-and-rccb.html>