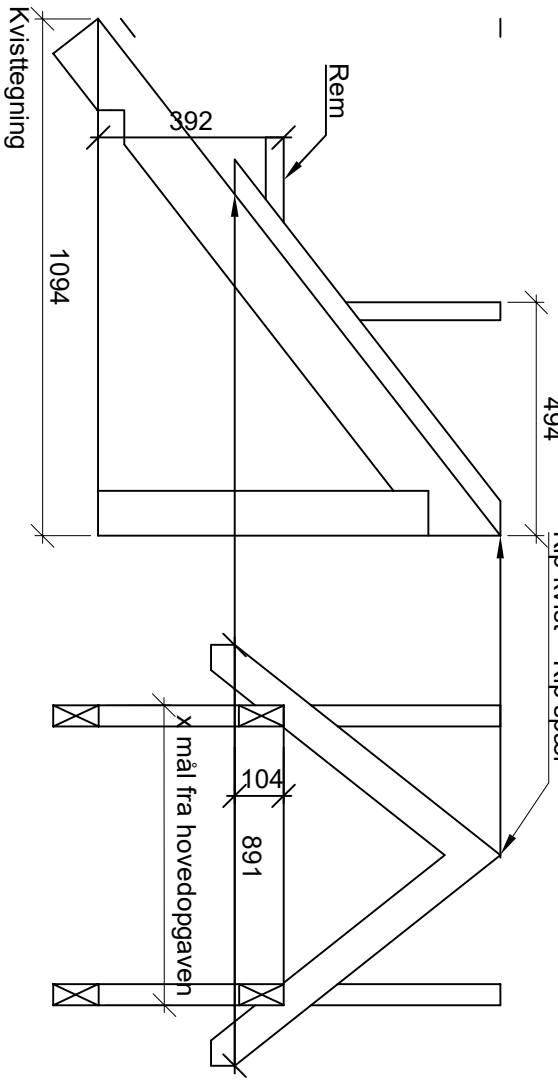


Plan

Snittegning

Kip kvist = Kip spær

Materialer: til opgaven
 Spær og stikspær 45 x 120 mm
 Plankelkel 45 x 120 mm
 Grat og Kel 2 stk. 45 x 120 der sættes sammen
 Skellet/rem 45 x 95 regler



EUCC SJÆLLAND

EMNE:	TEGN.NR.:	(H5) 01
H5 repopg.	DATO:	06.12.2021
NAVN	MÅL:	X:xx
Ole Henriksen		