

Udvendige Døre/vinduer

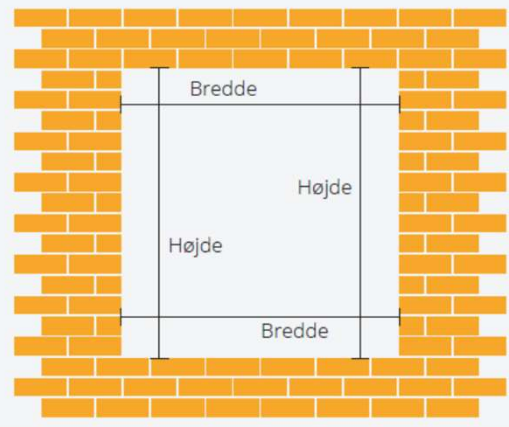
Bestilling & Montering

Opmåling

Murmål

Stramt hulmål:

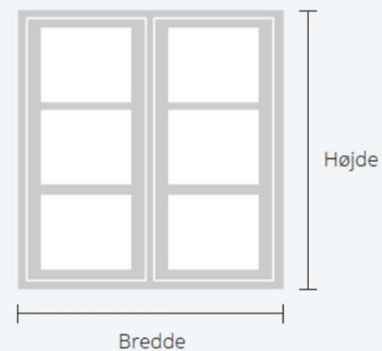
(målet på hele hullet)



Udvendigt karmmål

Udvendige karmmål:

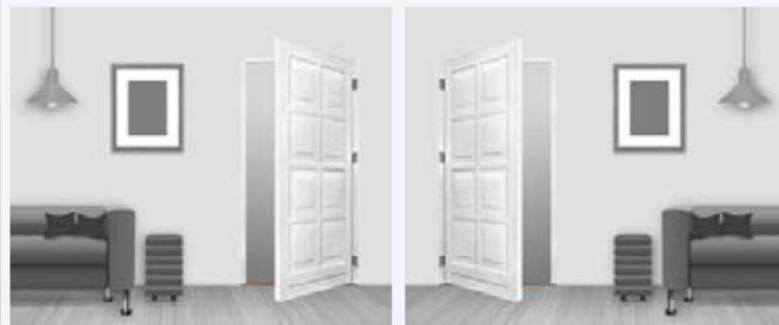
(Produktets mål)



Åbningsretninger

Indvendige døre

Inde



HØJRE IND:

Døren åbner indad med hængslerne i højre side.

VENSTRE IND:

Døren åbner indad med hængslerne i venstre side.

Udvendige døre

Ude



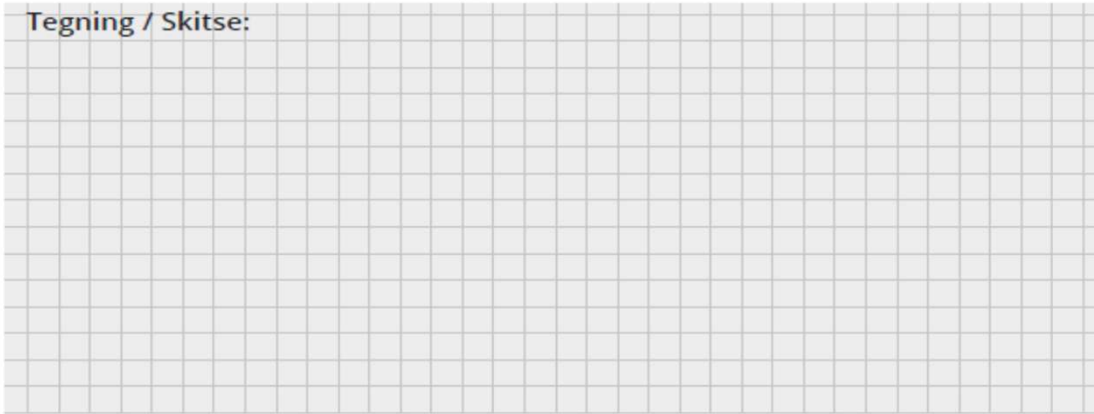
HØJRE UD:

Døren åbner udad med hængslerne i højre side.

VENSTRE UD:

Døren åbner udad med hængslerne i venstre side.

Bestillingsskema

Navn / Firma:		Leveringsadresse	
Postnr:	By:	Kontaktperson:	
Mobilnummer:		E-mail:	
MODEL / TYPE:	MATERIALE: (X) Træ: <input type="checkbox"/> Træ/Alu: <input type="checkbox"/> PVC: <input type="checkbox"/>	BREDDE I CM.	HØJDE I CM.
Farver: Ude: 9010 <input type="checkbox"/> Anden: _____ Inde: 9010 <input type="checkbox"/> Anden: _____	Tegning / Skitse: 		
Ekstras - Tilbehør mm.: (X) Bundnot: <input type="checkbox"/> Not 3 sider: <input type="checkbox"/> Not 4 sider: <input type="checkbox"/> Ingen not: <input type="checkbox"/> Udluftning: <input type="checkbox"/> Nødåbning: <input type="checkbox"/>			
Åbningsretning / Hængelsside: (X) Højre ind: <input type="checkbox"/> Højre ud: <input type="checkbox"/> Venstre ind: <input type="checkbox"/> Venstre ud: <input type="checkbox"/>			
Glastype: Std. Energi: <input type="checkbox"/> Lydisoleret: <input type="checkbox"/> Sandblæst: <input type="checkbox"/> Cotswold: <input type="checkbox"/> Lamineret: <input type="checkbox"/> Hærdet: <input type="checkbox"/>	Øvrige info:		ANTAL:

Type

åbningsbenævnelser

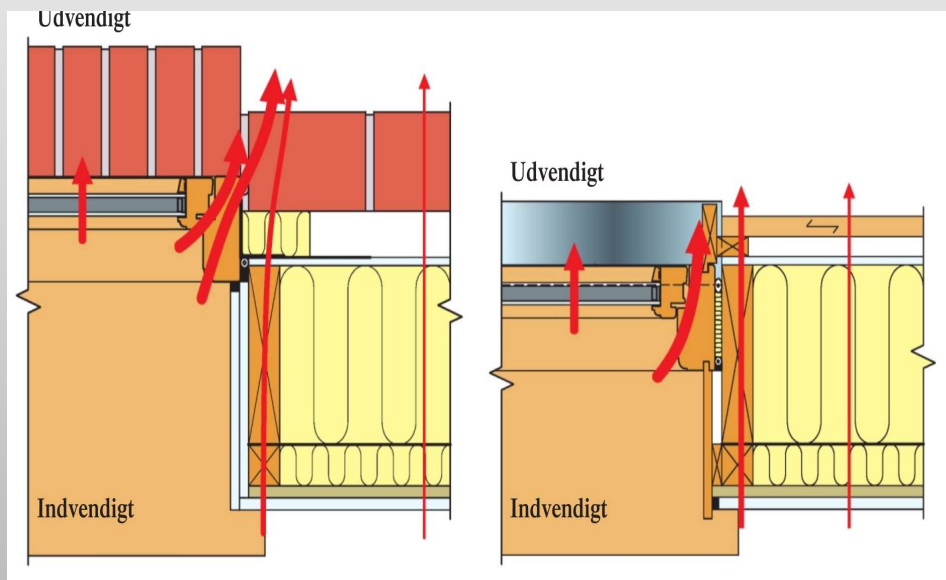


Vinduestyper

- Dannebrosvinduer
- 2 – 3 Fagsvinduer
- Bondehus
- Energisprosser

Isætning af vinduer & døre

Kuldebro/linietab

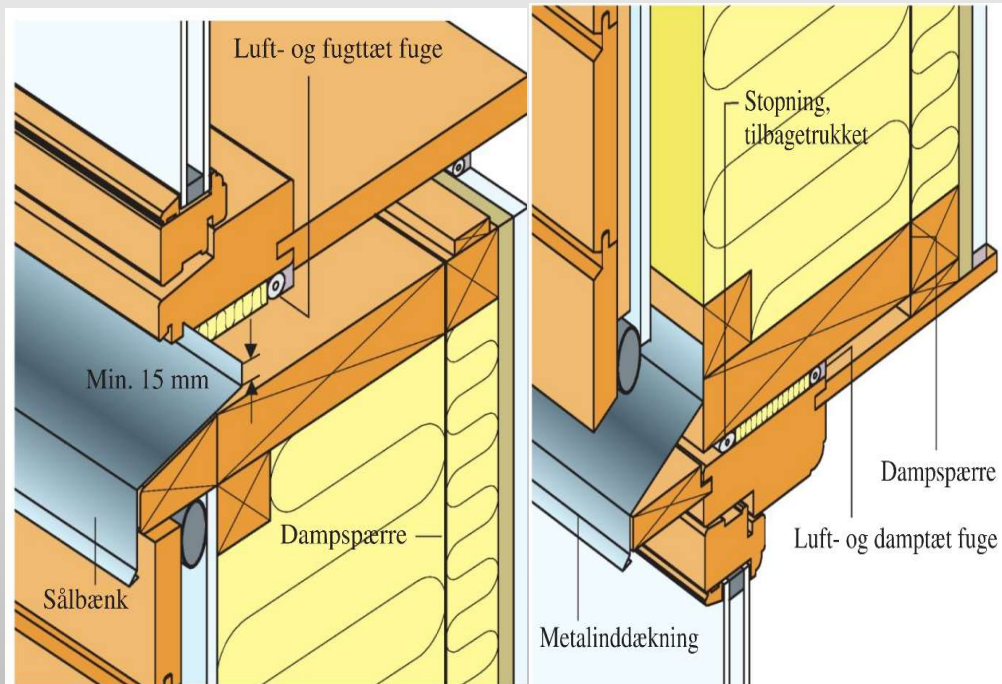


Overordnet regler

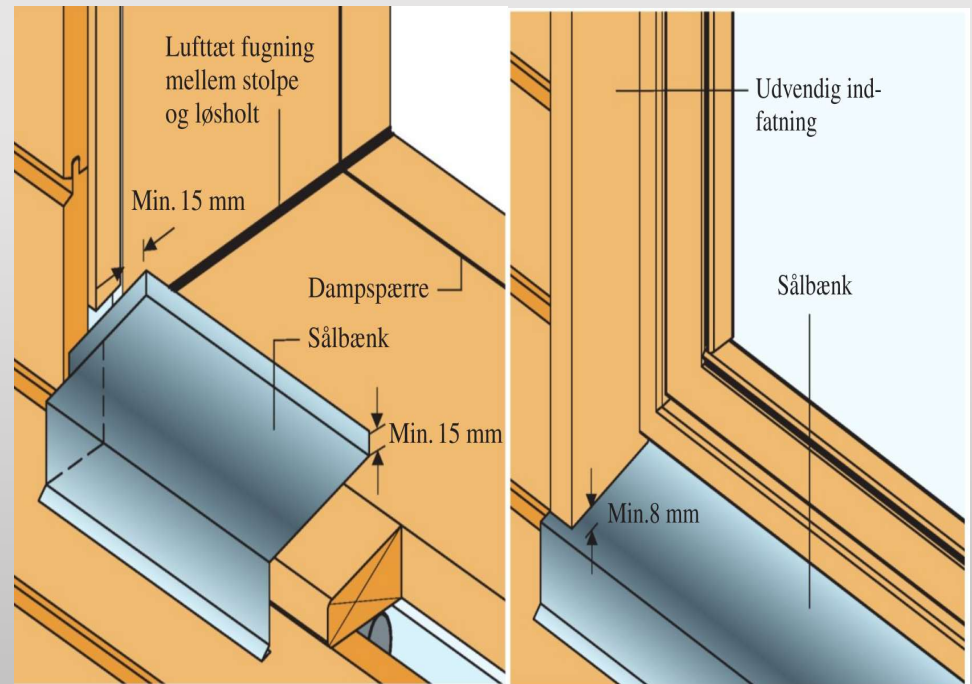
- Vinduer trækkes 3 – 5 cm ind fra muret ydervægge
- I Skellet konstruktioner sættes vindue så termorude ligger inde i isolering (vinduesforkant er lige med stolpe)

Placering

Top og Bund

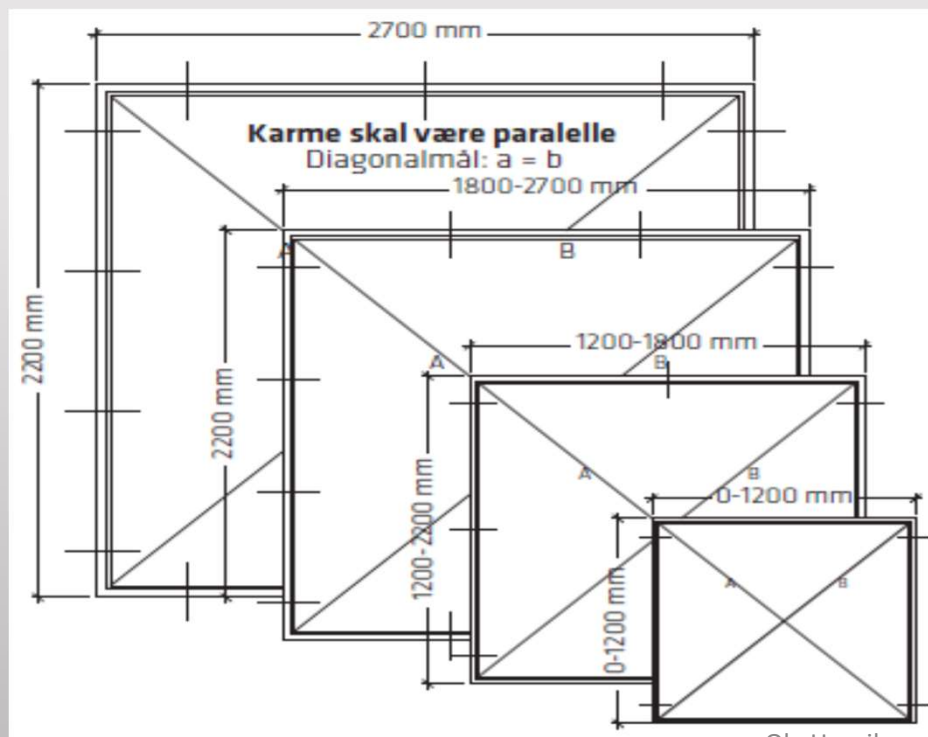


Udførelse af vandnæse

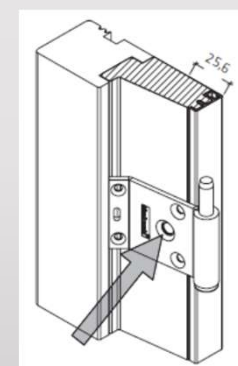
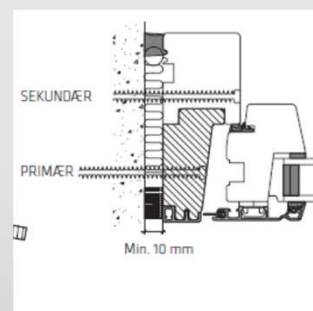




Befæstigelse

Befæstigelses placering



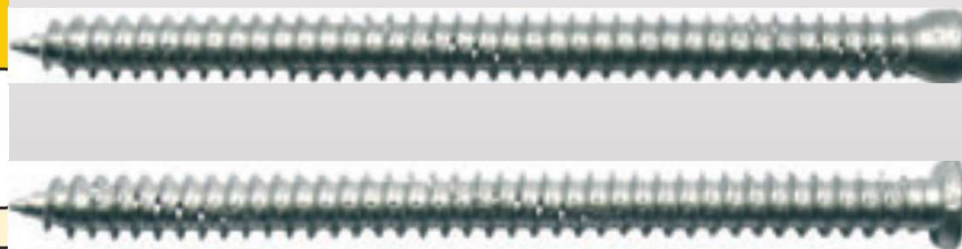
Ole Henriksen EUC Sjælland 2018



-  Opklodsning med 2 kiler eller
-  Opklodsning med hård masonit

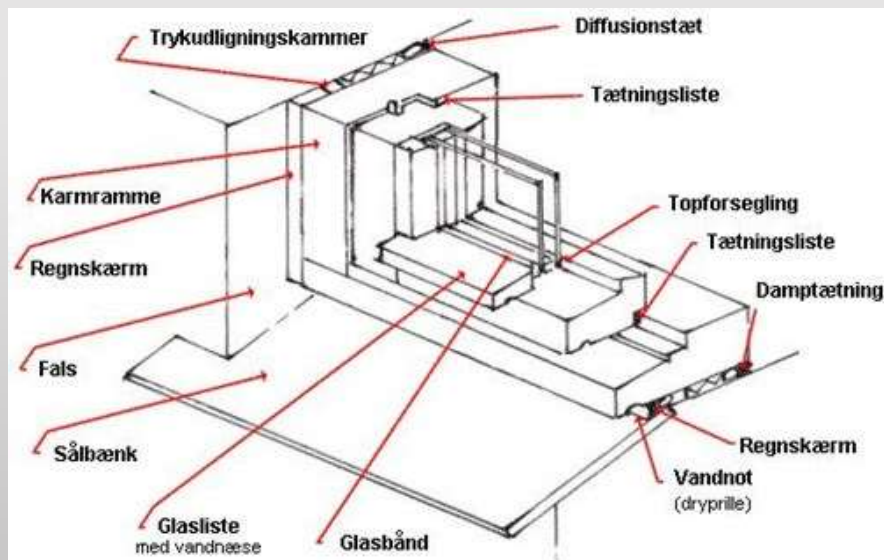
Skruen

Type	Montage		
	d_0	h_{nom}	
Expandet Betonskrue	Bor-diameter	Sættedybde (minimum)	Sættedybde (maksimum)
	mm	mm	mm
Beton (20 N/mm ²)	6	30	40
Massiv mursten (15N/mm ²)♦	6	40	50
Letklinkerbeton 6 / 1350	6	70	80
Letklinkerbeton 10 / 1550	6	70	80
Porebeton (P4) *		80	80
Porebeton (P2) *		60	60
Kalksandsten	6	40	50



Fugearbejde

Fagudtryk



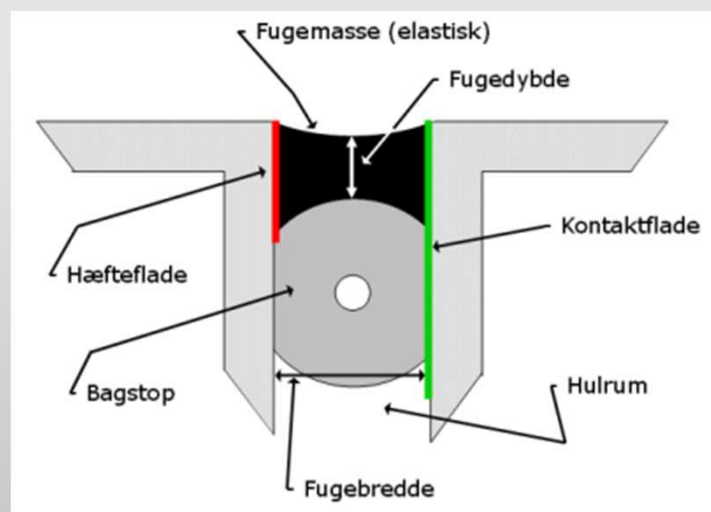
Fugemassetyper

• Elastiske og højelastiske fugemasser

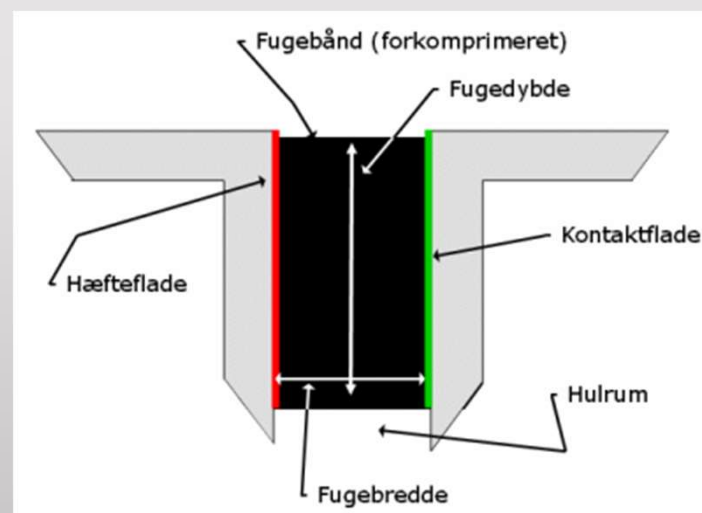
- Elastiske fugemasser kan være baseret på polyurethan, silikone, Hybrid (STP) eller på MS-polymerer. De findes som både 1- og 2 komponent fugemasser.
- Til bygningsbrug anvendes hovedsagelig 1-komponent fugemasser. 2-komponent silikonefugemasser anvendes ved fabriksfremstilling af facadekomponenter, termoruder, til fuger i industrien og i svømmebade, samt til Structural Glazing, hvor der kræves udvidet kvalitetskontrol.

Typer fuge

Elastiskfuge

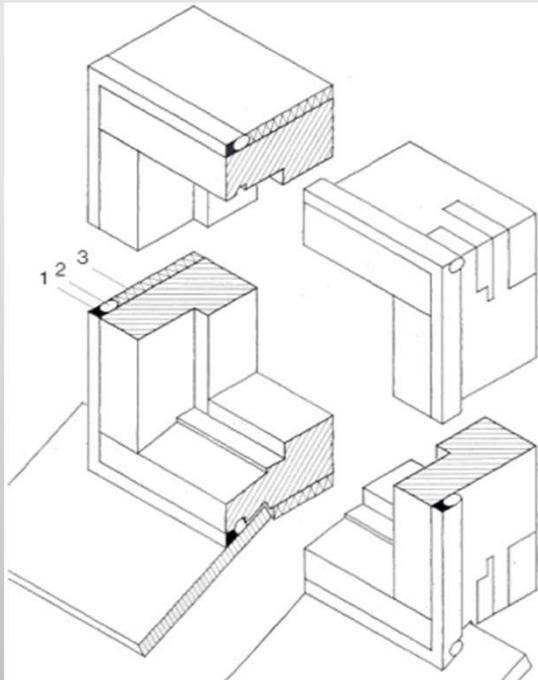


Fugebånd

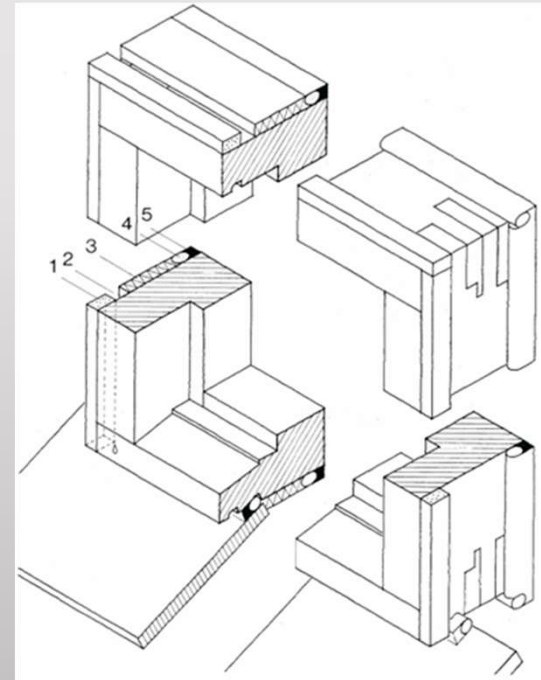


Fuge Principper

1 trinsfuge (renovering)



2 trinsfuge (Nybyg)



Producenter

Sika

BUILDING TRUST



Danalim

