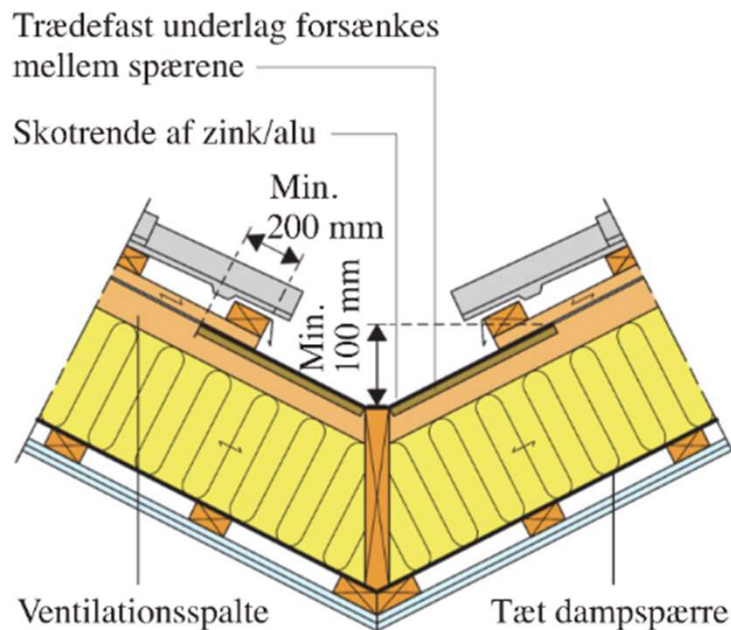


# Skotrende

Træ 67 & Membran-erfa

# Krav til skotrende

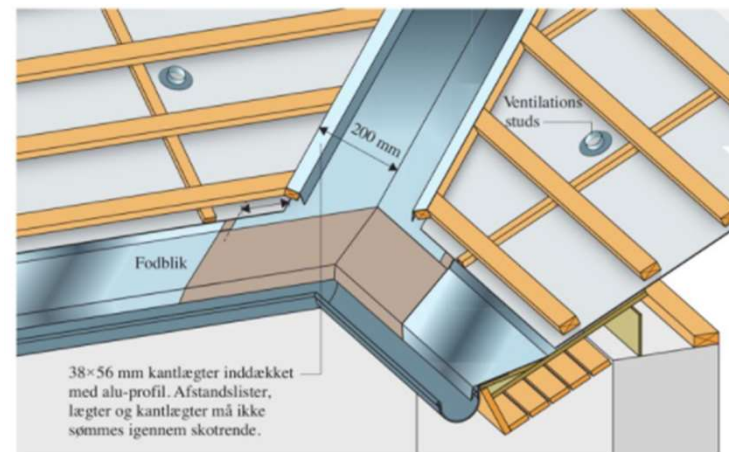
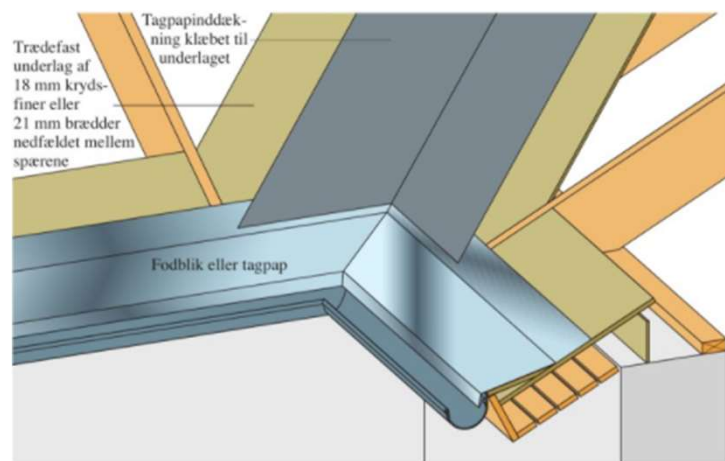


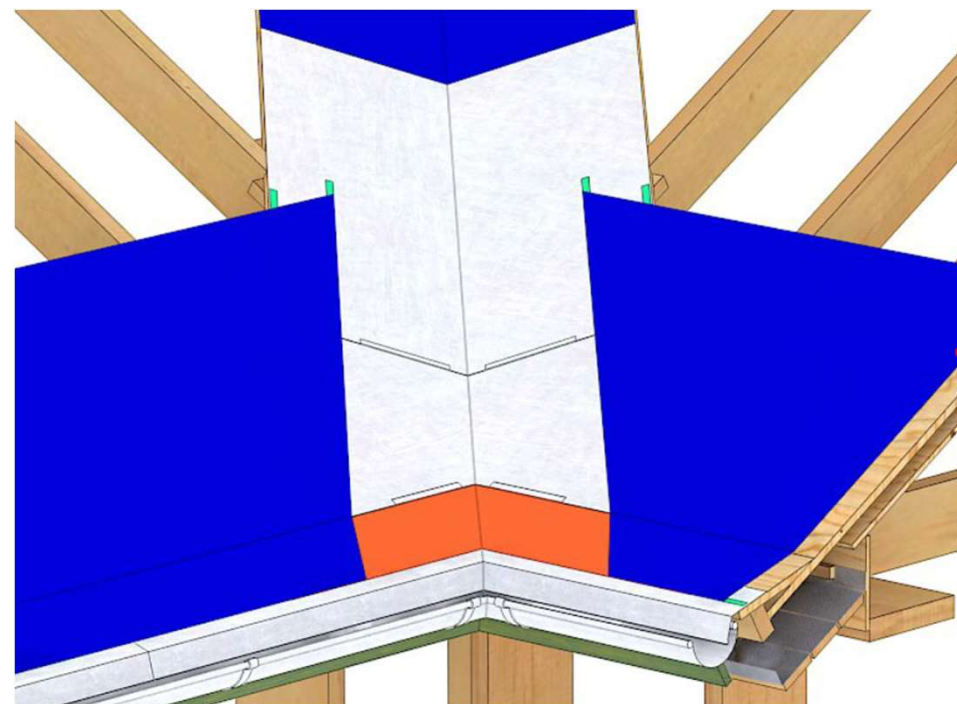
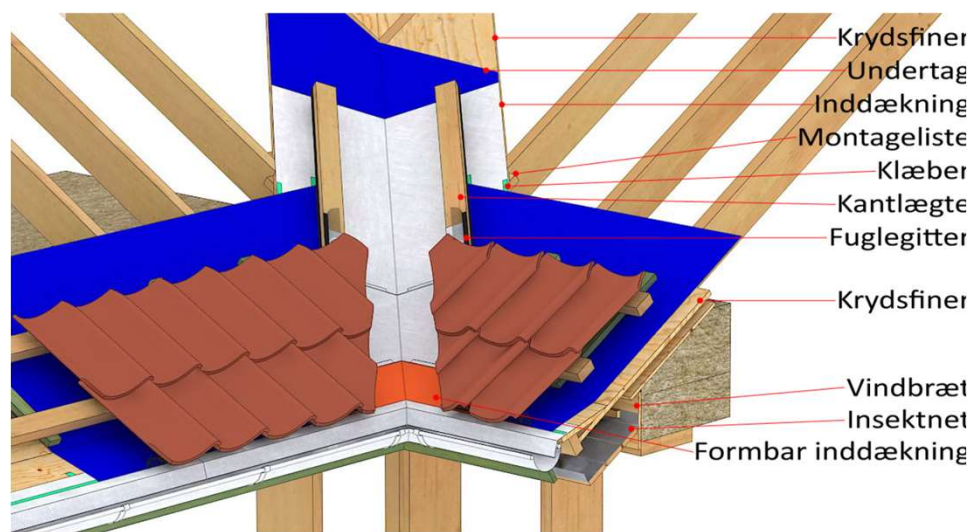
**Figur 148** Forsænket skotrende.

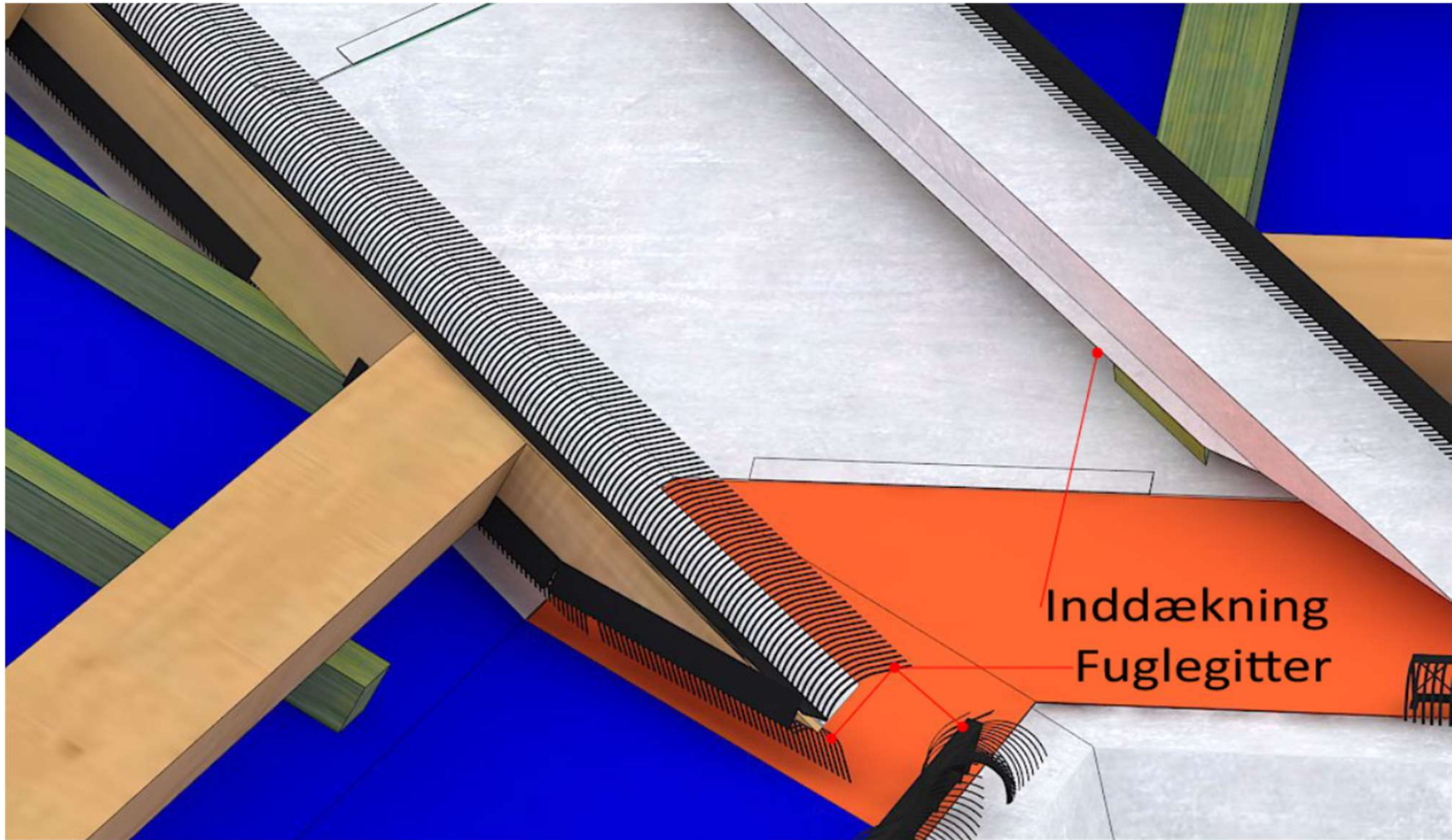
Atstanden fra bunden til overkanten af skotrenden bør være mindst 100 mm, se figur 148. Dette indebærer, at skotrendens bredde ved taghældninger  $\geq 25^\circ$ , skal være mindst 400 mm, og ved taghældninger  $< 25^\circ$  skal dens bredde være mindst 600 mm.

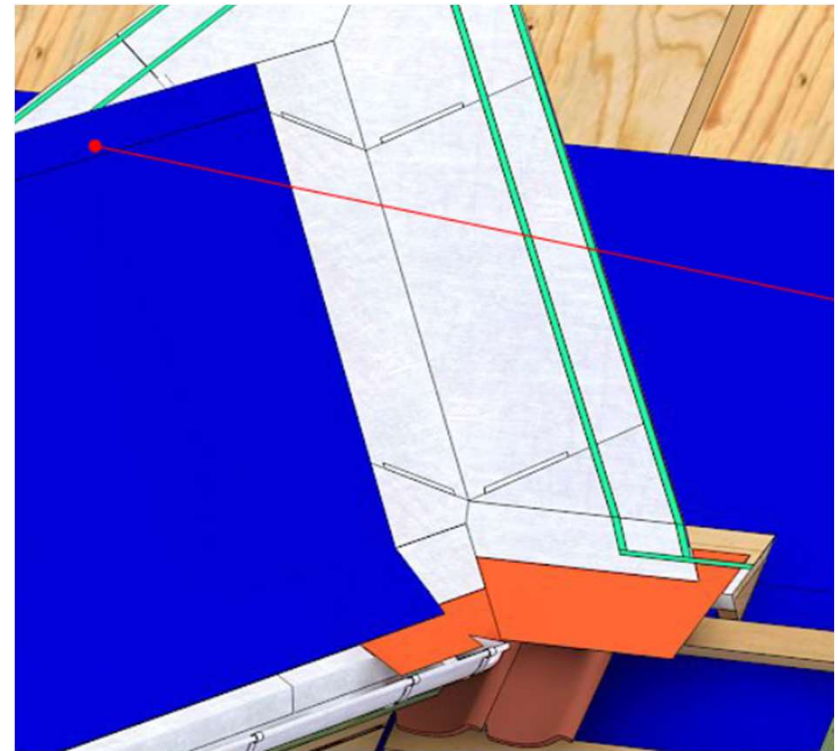
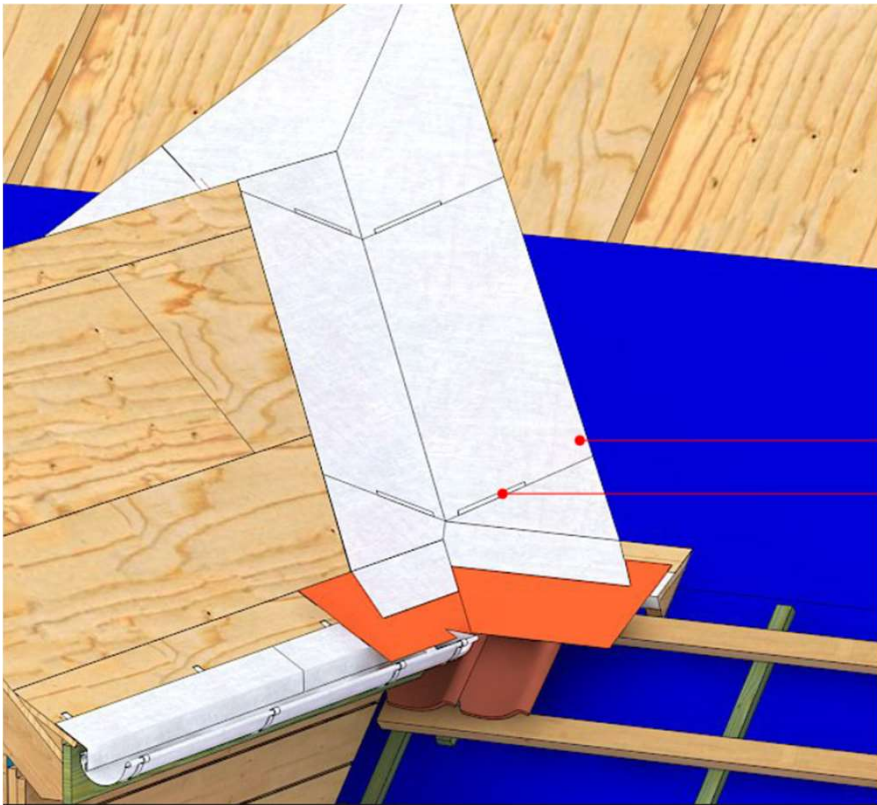
Der påklæbes tagpap på underlaget, hvorpå der udføres inddækning af aluminium. Alternativt kan renden inddækkes med zink på et struktureret skillelag iht. leverandør-anvisninger. Overgangen mellem skotrende og fodplade udføres med påklæbet formbart inddækningsmateriale frem til tagrenden, se figur 150.

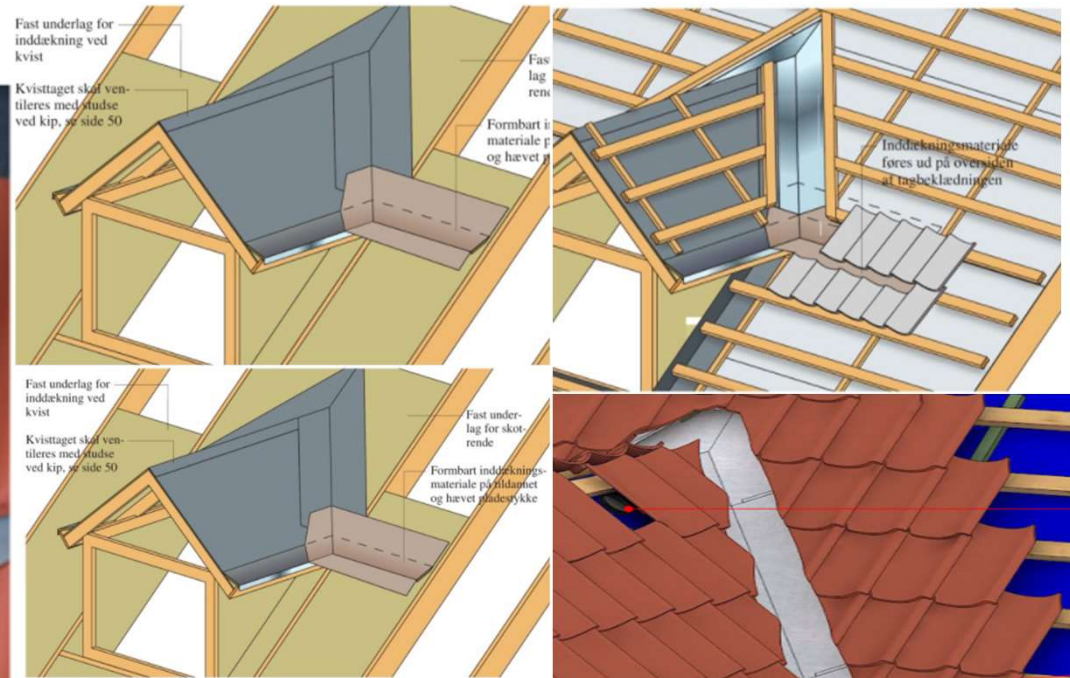
Undertaget lægges med mindst 200 mm overlæg over alu-/zinkrende med mindst 200 mm afstand til rendens midte. Der dobbeltklæbes med butylbånd mellem undertaget og alu-/zinkrenden.











Figur 153 Et fast underlag for skotrenden og for inddekning omkring kvisten nedfældes mellem spær. Skotrenden inddækkes med tagpap samt et formbart inddækningsmateriale ved rendens afslutning.