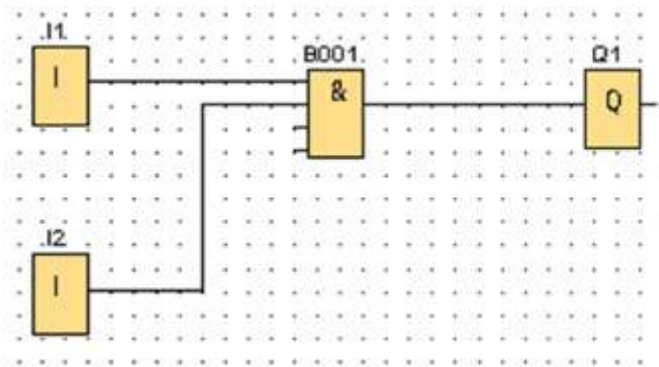
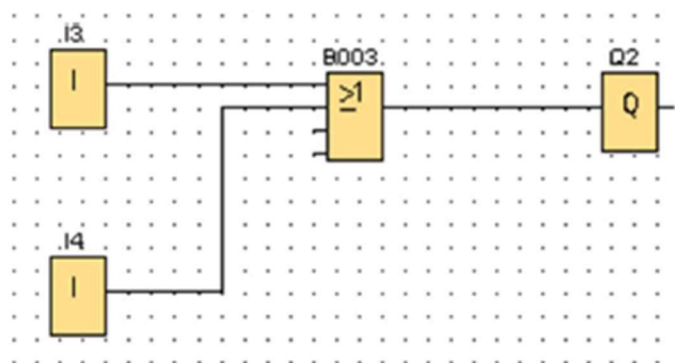


Opgave 1 til 8
funktionsblokdigram GF elektriker



Sandhedstabel 1

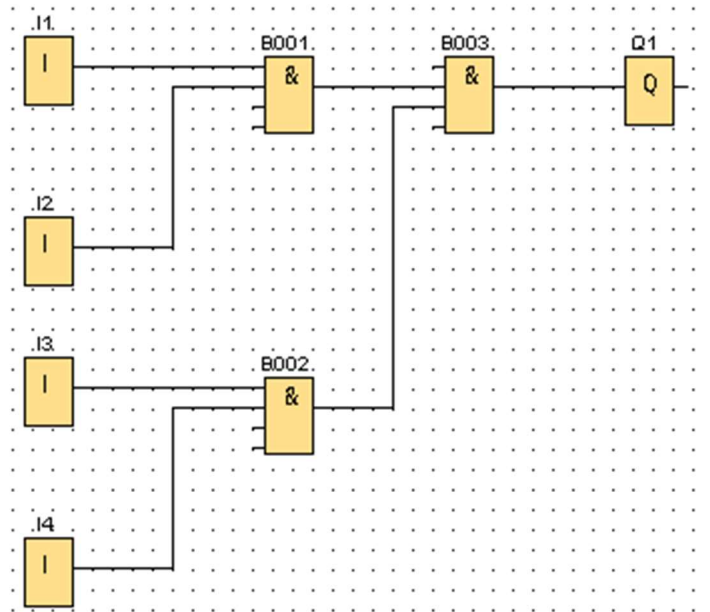
Input 1	Input 2	Output 1
1	0	
0	1	
1	1	
0	1	



Sandhedstabel 2

Input 3	Input 4	Output 2
1	1	
0	0	
1	0	
0	1	

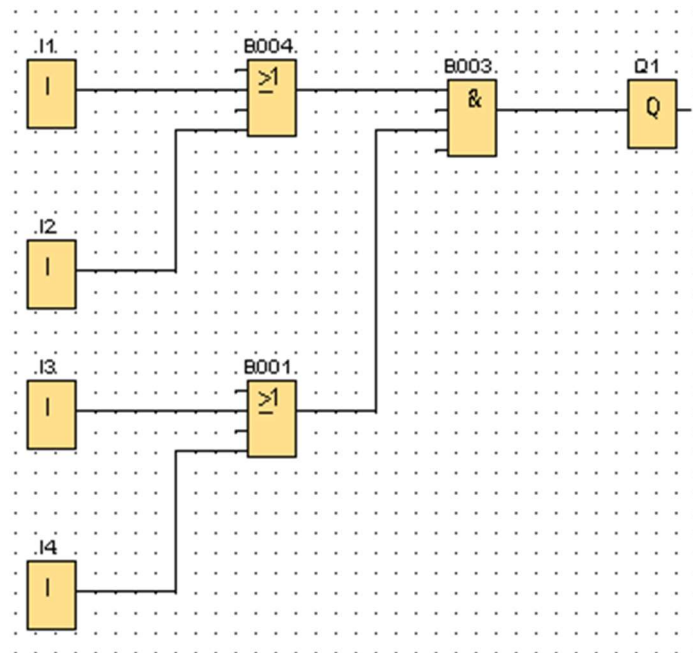
Opgave 1 til 8
funktionsblokdiagram GF elektriker



Sandhedstabel 3

Input 1	Input 2	Input 3	Input 4	Output 1
1	1	1	0	
0	0	0	1	
1	0	1	0	
0	1	0	1	
1	1	0	0	
0	0	1	1	
0	0	1	0	
1	1	0	1	
1	1	1	1	

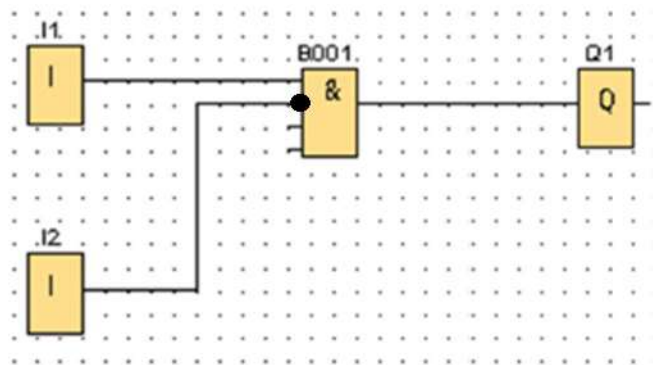
Opgave 1 til 8
 funktionsblokdigram GF elektriker



Sandhedstabel 4

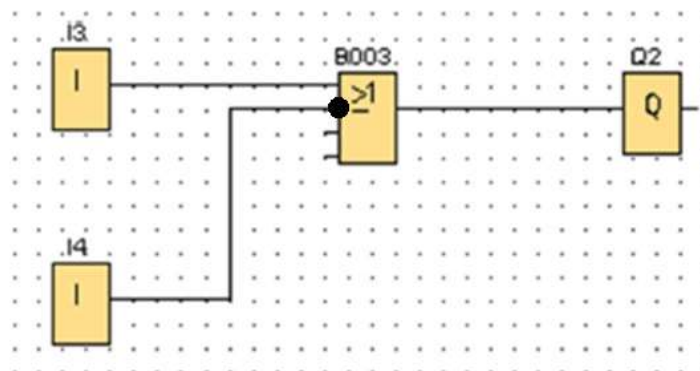
Input 1	Input 2	Input 3	Input 4	Output 1
1	1	1	0	
0	0	0	1	
1	0	1	0	
0	1	0	1	
1	1	0	0	
0	0	1	1	
0	0	1	0	
1	1	0	1	
1	1	1	1	

Opgave 1 til 8
 funktionsblokdigram GF elektriker



Sandhedstabel 5

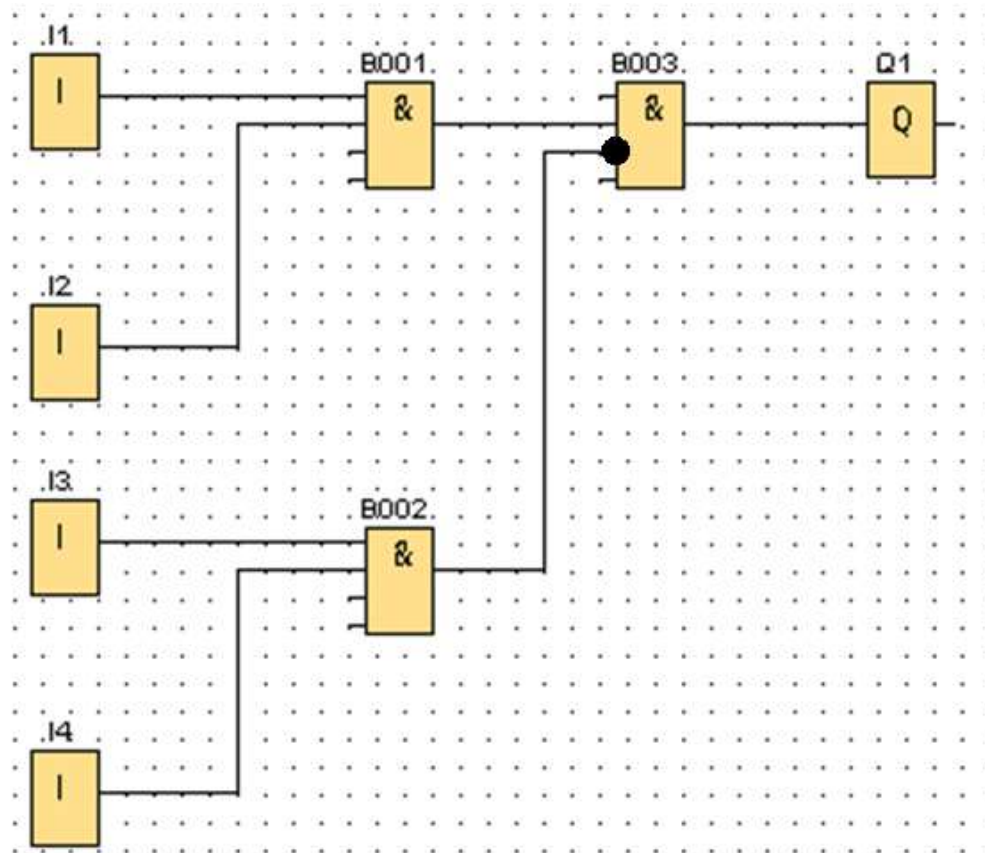
Input 1	Input 2	Output 1
1	0	
0	1	
1	1	
0	1	



Sandhedstabel 6

Input 3	Input 4	Output 2
1	1	
0	0	
1	0	
0	1	

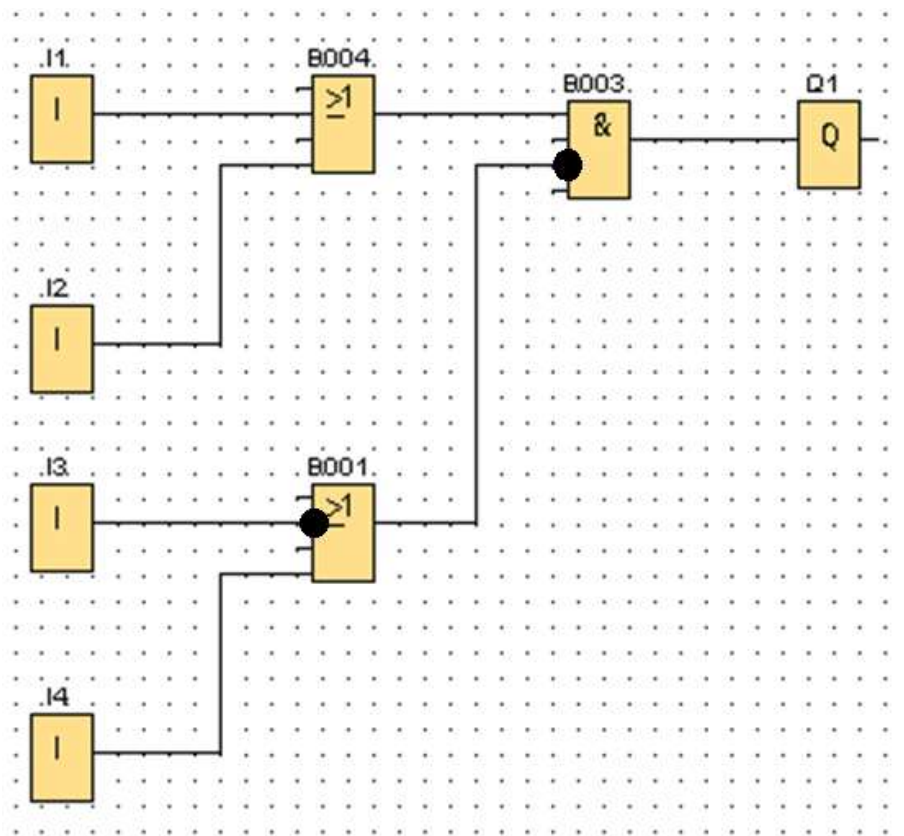
Opgave 1 til 8
 funktionsblokdiagram GF elektriker



Sandhedstabel 7

Input 1	Input 2	Input 3	Input 4	Output 1
1	1	1	0	
0	0	0	1	
1	0	1	0	
0	1	0	1	
1	1	0	0	
0	0	1	1	
0	0	1	0	
1	1	0	1	
1	1	1	1	

Opgave 1 til 8
 funktionsblokdigram GF elektriker



Sandhedstabel 8

Input 1	Input 2	Input 3	Input 4	Output 1
1	1	1	0	
0	0	0	1	
1	0	1	0	
0	1	0	1	
1	1	0	0	
0	0	1	1	
0	0	1	0	
1	1	0	1	
1	1	1	1	