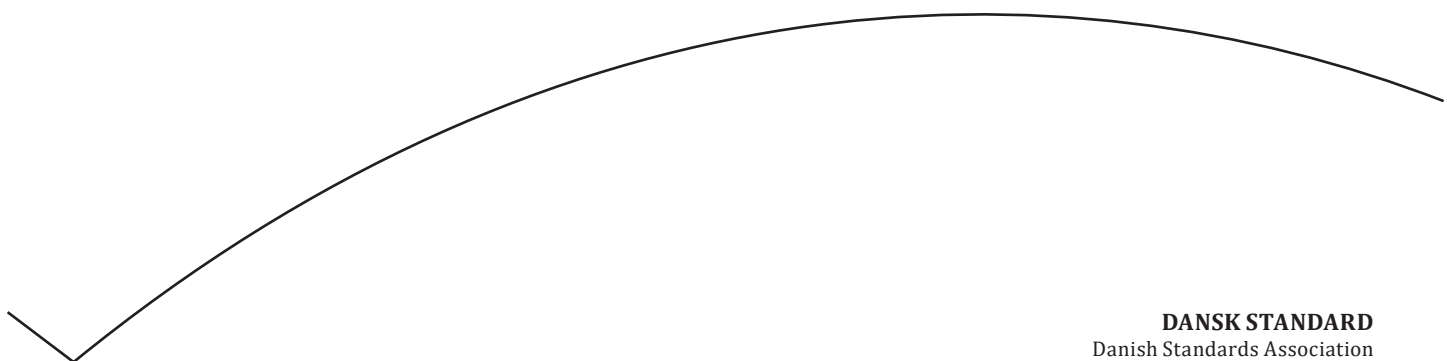


Termisk isolering af tekniske installationer

Thermal insulation of technical service and supply systems



DANSK STANDARD
Danish Standards Association

Göteborg Plads 1
DK-2150 Nordhavn
Tel: +45 39 96 61 01
dansk.standard@ds.dk
www.ds.dk

DS 452:2013+Ret.1+Till.1:2020

København

DS projekt: M345889

ICS: 27.220; 91.120.10

Første del af denne publikations betegnelse er:

DS, hvilket betyder, at det er en standard udarbejdet på nationalt niveau.

DS-publikationen er på dansk.

Denne publikation erstatter: [DS 452:2013](#), [DSF/DS 452:2013/Till.1:2020](#), [DS 452:2013/Ret.1:2018](#)

DS-publikationstyper

Dansk Standard udgiver forskellige publikationstyper.

Typen på denne publikation fremgår af forsiden.

Der kan være tale om:

Dansk standard

- standard, der er udarbejdet på nationalt niveau, eller som er baseret på et andet lands nationale standard, eller
- standard, der er udarbejdet på internationalt og/eller europæisk niveau, og som har fået status som dansk standard

DS-information

- publikation, der er udarbejdet på nationalt niveau, og som ikke har opnået status som standard, eller
- publikation, der er udarbejdet på internationalt og/eller europæisk niveau, og som ikke har fået status som standard, fx en teknisk rapport, eller
- europæisk præstandard

DS-håndbog

- samling af standarder, eventuelt suppleret med informativt materiale

DS-hæfte

- publikation med informativt materiale

Til disse publikationstyper kan endvidere udgives

- tillæg og rettelsesblade

DS-publikationsform

Publikationstyperne udgives i forskellig form som henholdsvis

- fuldttekstpublikation (publikationen er trykt i sin helhed)
- godkendelsesblad (publikationen leveres i kopi med et trykt DS-omslag)
- elektronisk (publikationen leveres på et elektronisk medie)

DS-betegnelse

Alle DS-publikationers betegnelse begynder med DS efterfulgt af et eller flere præfikser og et nr., fx **DS 383**, **DS/EN 5414** osv. Hvis der efter nr. er angivet et **A** eller **Cor**, betyder det, enten at det er et **tillæg** eller et **rettelsesblad** til hovedstandard, eller at det er indført i hovedstandard.

DS-betegnelse angives på forsiden.

Overensstemmelse med anden publikation:

Overensstemmelse kan enten være IDT, EQV, NEQ eller MOD

- **IDT:** Når publikationen er identisk med en given publikation.
- **EQV:** Når publikationen teknisk er i overensstemmelse med en given publikation, men præsentationen er ændret.
- **NEQ:** Når publikationen teknisk eller præsentationsmæssigt ikke er i overensstemmelse med en given standard, men udarbejdet på baggrund af denne.
- **MOD:** Når publikationen er modificeret i forhold til en given publikation.

Indholdsfortegnelse

Forord	7
Ikrafttrædelse	7
Overgangsbestemmelser	7
Indledning	8
1 Anvendelsesområde	9
2 Normative referencer	10
3 Termer og definitioner	11
4 Symboler og enheder	14
5 Isoleringsklasser	15
5.1 Fastlæggelse af isoleringsniveau.....	15
5.2 Beregning.....	15
6 Bygningsinstallationer	16
6.1 Isoleringens formål og dimensionering	16
6.1.1 Isolering mod energitab.....	16
6.1.2 Varme installationer	16
6.1.3 Kolde installationer	16
6.1.4 Isolering mod for høje overfladetemperaturer, farer, ulemper og skader	16
6.1.5 Isolering mod udvendig kondensation	17
6.1.6 Isolering mod indvendig kondensation	17
6.1.7 Isolering mod utilsigtet opvarmning af rum	17
6.1.8 Isolering mod frysning.....	17
6.1.9 Isolering til termisk beskyttelse af medie.....	17
6.1.10 Isoleringens omfang og udførelse	17
6.1.11 Omgivende temperatur for installationsdele.....	18
6.2 Opvarmningsanlæg.....	18
6.3 Ventilationsanlæg	19
6.4 Varmepumpeanlæg.....	20
6.4.1 Væske-til-vand-varmepumper (jordvarme)	20
6.4.2 Luft-til-vand- og luft-til-luft-varmepumper.....	20
6.5 Solvarmeanlæg.....	20
6.6 Anlæg for varmt brugsvand.....	20
6.7 Anlæg til komfortkøling	22
6.8 Køle- og frysemøbler samt køle- og fryserum	22
6.9 Koldt brugsvand.....	22
6.10 Tagedløb	22
6.11 Installationsunit.....	22
6.12 Oversigtstabel.....	22

DS 452:2013+Ret.1+Till.1:2020

7	Industrialnæg	25
7.1	Isolering mod energitab	25
7.1.1	Varme installationer	25
7.1.2	Kolde installationer	26
7.2	Isolering mod for høje overfladetemperaturer, farer, ulemper og skader	26
7.3	Isolering mod udvendig kondensation	27
7.4	Isolering mod indvendig kondensation.....	27
7.5	Sikring mod utilsigtet opvarmning eller afkøling af rum	27
7.6	Isolering mod frykning.....	27
7.7	Isolering for termisk beskyttelse af medie.....	28
7.8	Isoleringens omfang og udførelse	28
8	Produkter	29
8.1	Produkters holdbarhed – generelt.....	29
8.2	Isoleringsprodukter	29
8.3	Monteringsvejledning.....	29
8.4	Kondens	29
8.5	Afgivelse af sundhedsskadelige stoffer	29
8.6	Mekanisk stabilitet	29
8.7	UV-stabilitet	30
8.8	Kemiske og bakteriologiske påvirkninger.....	30
8.9	Termisk stabilitet	30
8.10	Korrosion	30
9	Udførelse	31
9.1	Generelt.....	31
9.2	Isoleringsevne	31
9.3	Isoleringens omfang	31
9.4	Fastholdelse af varmeisoleringsmaterialer	31
9.5	Udførelse af dampspærre.....	31
9.6	Isoleringens afslutning	31
9.7	Isoleringens pladsbehov.....	31
10	Kontrol af isoleringsarbejdet	32
10.1	Isoleringsniveau	32
10.1.1	Bygningsinstallationer.....	32
10.1.2	Industrialnæg.....	32
10.2	Produkter	32
10.3	Arbejdets udførelse.....	32
	Anneks A (informativt) Eksempler på isoleringstykkelse	33
	Anneks B (normativt) Kontrolregler for ikke-CE-mærkede varmeisoleringsprodukter	35

Anneks C (normativt) Verifikation af, om installationsunits opfylder krav til varmetab	36
C.1 Anvendelsesområde	36
C.2 Princip	36
C.3 Testrig	36
C.4 Måleprocedure (overordnet beskrivelse).....	37
Anneks D (informativt) Benævnelser på lednings- og kanaltyper	39
Anneks E (informativt) Pladsbehov for isolering af rør og kanaler	42
E.1 Generelt.....	42
E.2 Symboler og enheder	42
E.3 Afstande omkring rør og kanaler.....	42
E.4 Ledningsføring ved retningsændringer	45
Bibliografi	48

DS 452:2013+Ret.1+Till.1:2020

Forord

DS 452, *Termisk isolering af tekniske installationer*, 3. udgave er udarbejdet af Dansk Standard i samarbejde med en styregruppe under standardiseringsudvalget S-181, Termisk isolering, efter mandat fra Energistyrelsen.

I denne 3. udgave er der tilføjet ændringer markeret med tags. Ændringer jf DS 452:2013/Ret.1:2018 er markeret med **R1** **R1**, og ændringer jf DS 452:2013/Till.1:2020 med **T1** **T1**. Hvor der mellem tags ikke er anført noget indhold, angiver dette, at tekst er blevet slettet. Tags er ikke medtaget i indholdsfortegnelsen. Bemærk, at DS 452:2013/Ret.1:2018 indførte en rettelse i 9.7 om, at DS 1135 er udgået. Siden har DS 452:2013/Till.1:2020 erstattet hele 9.7, således at bl.a. konsekvensen af denne rettelse er indarbejdet i den nye ordlyd.

I styregruppen har deltaget: SBI, Teknologisk Institut, DS Håndværk og Industri, DIB – Danske Isolatørers Branche-forening, Armacell GmbH – Danmark, Rockwool A/S, Saint-Gobain Isover A/S, TEKNIQ.

DS 452, 3. udgave erstatter DS 452, 2. udgave:1999.

Standarden har været til offentlig høring i perioden 15. maj til 15. juli 2013.

På grundlag af de indkomne høringssvar har S-181 færdigbehandlet forslaget, og det endelige forslag er godkendt og udgivet af Dansk Standard.

Ikrafttrædelse

Standarden træder i kraft den 1. december 2013.

Overgangsbestemmelser

I en overgangsperiode på 6 måneder fra 1. december 2013 til 31. maj 2014 kan isolering af tekniske installationer udføres enten efter DS 452:1999, 2. udg. eller efter denne 3. udgave. Efter overgangsperiodens udløb gælder alene denne 3. udgave.

DS 452:2013+Ret.1+Till.1:2020

Indledning

Standarden indeholder en række bestemmelser, der har til formål at opnå en forsvarlig projektering og udførelse af termisk isolering af tekniske installationer såvel med hensyn til begrænsning af energitab, risiko for skader på personer, dyr og ting som til sikring af rimelige driftsforhold og levetider for installationer og isoleringer.

Formålet med revisionen af DS 452:1999, 2. udgave er at opdatere indholdet i forhold til den tekniske udvikling, herunder skærpede krav om energieffektivitet samt nye erfaringer og europæiske standarder på området.

Standarden forudsætter, at brugeren har fornøden teknisk indsigt samt viden om lovgivningen på området, herunder bl.a. gældende og kommende bestemmelser eksempelvis i bygningsreglementet samt bestemmelserne om CE-mærkning af byggevarer.

Standardens normative del omfatter de tekniske krav, der skal opfyldes ved projektering og udførelse af teknisk isolering. Noter til den normative tekst er informative, dvs. vejledende. Desuden rummer standarden annekser, som har enten normativ eller informativ (vejledende) status. Det fremgår af overskriften til det enkelte annekst.

Bygningsinstallationer er omfattet af bygningsreglementets krav, og kravene til isoleringens dimensionering fremgår af pkt. 6, Bygningsinstallationer. Jævnfør bygningsreglementet er det bygherren, der har ansvaret for, at kravene i standarden er overholdt, og at der foreligger dokumentation herfor.

For industrianlæg og andre installationer, som ikke er omfattet af bygningsreglementet, bør isoleringen dimensioneres i henhold til punkt 7, Industrianlæg.

Vedrørende fortolkningsspørgsmål henvises til standardiseringsudvalget S-181, Termisk isolering.

1 Anvendelsesområde

Standarden gælder for termisk isolering af bygningsinstallationer, som fx varme-, ventilations-, køle-, solvarme- og brugsvandsanlæg, samt for termisk isolering af industrieanlæg, herunder proces- og forsyningsanlæg. Standarden gælder også for installationer i det fri.

Den omfatter alle dele af installationen, herunder plane og krumme overflader på fx kanaler og rørsystemer, ventiler, armaturer, installationsunits, aggregater, ventilatorer og tanke.

Standarden gælder ikke for isolering af bygningskonstruktioner eller kølerum eller for isolering af fjernvarmeforsyningens ledninger. Grænsen mellem fjernvarmesystem og bygningsinstallation er ved fjernvarmesystemets hovedhaner, således at stikledninger og hovedhaner hører med til fjernvarmesystemet. Standarden gælder også for rør mellem bygninger.

Standarden gælder ikke isolering af kedler og varmepumper.

Standarden behandler ikke de brandtekniske krav. For installationer, hvor der også er brandtekniske krav, gælder det, at disse krav også skal være opfyldt.

Standarden er udformet med henblik på installationer med driftstemperaturer mellem -40 °C og $+650\text{ °C}$. Standarden kan dog anvendes i et noget bredere temperaturområde med de modifikationer, der er betingede af de særlige forhold. Standarden er ikke fyldestgørende ved ekstremt lave eller høje driftstemperaturer.

NOTE1 – Vedrørende isolering af fjernvarmeledninger, se DS/EN 253.

NOTE 2 – Vedrørende kedler, se DS/EN 303-serien.

NOTE 3 – Vedrørende bestemmelse af varmepumpers ydeevne, se DS/EN 14511-serien og DS/EN 14825.

NOTE 4 – Vedrørende brandsikring af ventilationsanlæg, se DS 428, *Norm for brandtekniske foranstaltninger ved ventilationsanlæg*.

DS 452:2013+Ret.1+Till.1:2020

2 Normative referencer

Normative referencer er henvisninger til andre standarder eller dele heraf, og de omhandlede bestemmelser gælder for denne 3. udgave af DS 452.

De normative referencer er anført de relevante steder i teksten, og publikationerne er nævnt nedenfor. Når daterede referencer ændres eller revideres, vil ændringen eller revisionen ikke gælde for denne 3. udgave af DS 452, medmindre der udgives et tillæg eller en revideret udgave. For udaterede referencer gælder den nyeste udgave af den pågældende publikation.

DS 418, *Beregning af bygningers varmetab*

DS 439, *Norm for vandinstallationer*

 DS 469, *Varme- og køleanlæg i bygninger* 

DS/EN 304, *Centralvarmekedler – Prøvemethoder for centralvarmekedler til forstøvningsoliebrændere*

DS/EN 1886, *Ventilation i bygninger – Luftbehandlingsanlæg – Mekanisk ydeevne*

DS/EN 1993-1-1, *Eurocode 3: Stålkonstruktioner – Del 1-1: Generelle regler samt regler for bygningskonstruktioner*

DS/EN 1999-1-1, *Eurocode 9: Aluminiumkonstruktioner – Del 1-1: Generelle regler for bygningskonstruktioner*

DS/EN 12828, *Varmesystemer i bygninger – Udformning af vandbaserede varmesystemer*

DS/EN 13941, *Design og installation af præisolerede fastrørsystemer til fjernvarme*

DS/EN 14114, *Hygrotermisk effekt for bygningsudstyr og industriinstallationer – Beregning af vanddampdiffusion – Isolering af kolde rørsystemer*

DS/EN ISO 12241, *Termisk isolering af bygningsudstyr og industrielle installationer – Beregningsregler*

DS/EN ISO 12944-2, *Maling og lak – Korrosionsbeskyttelse af stålkonstruktioner med maling – Del 2: Klassificering af korrosionskategorier*

3 Termer og definitioner

3.1

backup-elpatron

modstandsvarmelegeme baseret på jouleeffekten, som er en del af en varmtvandsbeholder, og som kun producerer varme, når den eksterne varmekilde er afbrudt (herunder i vedligeholdelsesperioder) eller er ude af drift, eller som er en del af en solopvarmet varmtvandsbeholder og giver varme, når solvarmekilden ikke er tilstrækkelig til at opfylde de krævede komfortniveauer

3.2

bygninginstallationer

installationer, der er omfattet af bygningsreglementet, herunder faste installationer, som tjener til opbevaring, transport eller behandling af flydende eller gasformige medier samt varmt brugsvand. Desuden har installationerne til primært formål at opvarme eller afkøle opholdsrum. Installationen omfatter følgende rør placeret i opvarmede rum: rør til koldt brugsvand, tagedløb, rør til køle- og frysemøbler samt til køle- og fryserum. Endvidere er også omfattet rør til koldt brugsvand, som er placeret ude og forsynet med eltracing

3.3

driftsparameter

driftsparameteren (I) for en opvarmet eller afkølet installationsdel er bestemmende for installationsdelens isoleeringsklasse og dermed U -værdi (se tabel 7.1)

Driftsparameteren (I) dannes ved multiplikation af flg. 3 størrelser:

- Installationsdelens driftstid, udtrykt i sekunder, s
- Installationsdelens differens mellem medierørets middeltemperatur over driftsperioderne og omgivelsernes middeltemperatur over samme perioder, udtrykt i K
- Installationsdelens spildfaktor, p .

I ovenstående beregning udgås fra et normalår.

Ved beregning af driftsparameteren for installationsdele med diskontinuert drift tages hensyn til varmeafgivelsen uden for driftsperioderne.

3.4

fjernvarmeledning

ledning i et fjernvarmesystem, der slutter ved fjernvarmens hovedhaner i bygning eller på grund

3.5

fjernvarmeunit

præfabrikeret installationsunit til fjernvarme, hvis funktion er at levere fjernvarme til rumopvarmningsanlæg samt til anlæg til varmt brugsvand

3.6

fordelingsledning (se også figur i annek D)

ledning/rør til fordeling af medie til flere varmegivere, kølegivere eller tappesteder

3.7

installationsunit

en præfabrikeret sammenbygning af flere komponenter

DS 452:2013+Ret.1+Till.1:2020

3.8

isoleringsklasse

en isoleringsklasse angiver mindstekrav til, hvor meget de enkelte installationsdele skal isoleres. For hver isoleringsklasse er defineret en maksimal U -værdi (W/m^2K) for flader eller en maksimal lineær U -værdi U_1 (W/mK) for rør. Isoleringsklassen vælges i afhængighed af driftsforholdene og anlægstypen. Se også tabel 5.1 og 7.1

3.9

koblingsledning/radiatorstik (se også figur i anneks D)

ledning/rør til fremføring af medie til én varmegiver, kølegiver eller tappested

3.10

λ (lambda) varmeledningsevnen for et materiale

λ_x er varmeledningsevnen ved x °C

λ_{10} er varmeledningsevnen ved 10 °C

λ (uden indeks) er varmeledningsevnen ved den aktuelle temperatur

3.11

omskrevet areal

arealet af den mindste kasse eller cylinder, der netop kan omslutte hele vandvarmeren eller varmtvandsbeholderen i uisoleret tilstand, idet der ses bort fra evt. udragende rørstudse mv.

3.12

opvarmet rum

rum, der forudsættes opvarmet til mindst 5 °C samt tilknyttede uopvarmede rum inden for klimaskærmen. Omfatter også uopvarmede kældre, hvis der ikke er isoleret i etageadskillelsen over kælderen, og skunkrum, hvis isoleringen er placeret i skråvæggen

3.13

plan flade

beholderoverflade og andre større installationsdele med plane eller krumme overflader; cirkulære rør med diameter > 400 mm samt større rør og kanaler med ikke-cirkulært tværsnit

3.14

produkter

ved produkter forstås både selve isoleringen og de hjælpeprodukter, der indgår i den samlede isoleringsløsning

3.15

rør, kanaler og ledninger (se også figur i anneks D)

alle installationsdele til transport af medier

3.16

spildfaktor

spildfaktoren (p) er et udtryk for, hvor stor en del af den energi, der afgives fra installationsdelen, der betragtes som spildt

Det vil sige, at hvis $p = 0,7$, er 70 % af den energi, der afgives fra installationen, spildt, og 30 % kommer bygning eller andet til gode.

3.17

tekniske installationer i industrianlæg

installationer, som ikke er omfattet af bygningsreglementet, herunder faste installationer, som tjener til opbevaring, transport eller behandling af flydende eller gasformige medier, og som ikke har til primært formål at opvarme eller afkøle almindelige rum i bygninger

3.18

ude

omfatter både placeringer i det fri, i jorden, og i uopvarmede rum uden for bygningernes klimaskærm. Kategorien omfatter også krybekældre, hvis der ikke er isoleret i etageadskillelsen over kælderen, samt skunkrum, hvis isoleringen er placeret i lodret skunkvæg. Desuden omfatter kategorien rum opvarmet til temperaturer lavere end 5 °C

3.19

udetemperaturkompenseret fremløbstemperatur

automatisk justering af fremløbstemperaturen efter udetemperaturen. Dog regnes fremløbstemperaturregulering ved fjernvarmesystemer frem til hovedhanerne ikke som udetemperaturkompensering

3.20

uopvarmet rum

(se 3.18)

3.21

vandvarmer

enhed til opvarmning af varmt brugsvand. Kan være enten en varmtvandsbeholder eller en gennemstrømningsvandvarmer (veksler). Gennemstrømningsvandvarmere til fjernvarme betragtes som en installationsunit (se 3.7)

3.22

varmtvandsbeholder

beholder til varmt brugsvand, som normalt inkluderer mulighed for opvarmning af brugsvandet

4 Symboler og enheder

Symbol	Betegnelse	Enhed
p	Spildfaktor	
P_m	Elektrisk effekt, målt	W
P_{rel}	Relativt varmetab	
U_1	Lineær varmetransmissionskoefficient eller lineær U -værdi	W/mK
U	Varmetransmissionskoefficient eller U -værdi	W/m ² K
λ	Varmeledningsevne	W/mK
l	Driftsparameter	Ks/år
D_{ep}	Udvendig diameter af medierør	m
θ	Medietemperatur	°C
θ_e	Omgivelsestemperatur	°C
T	Temperatur	°C

5 Isoleringsklasser

5.1 Fastlæggelse af isoleringsniveau

Fastlæggelse af isoleringsniveau, der sikrer mod energitab, bestemmes ud fra energiklasserne i tabel 5.1. Installationernes driftsform og dimensionerende temperatur er afgørende for energiklassen.

Tabel 5.1 – Krav til U -værdi for rør og plane flader i afhængighed af isoleringsklassen

Isoleringsklasse	U -værdikrav til rør U_1 W/mK	U -værdikrav til plane flader U W/m ² K
0	Ingen isolering	Ingen isolering
1	$3,3 \cdot D_{ep} + 0,22$	1,17
2	$2,6 \cdot D_{ep} + 0,20$	0,88
3	$2,0 \cdot D_{ep} + 0,18$	0,66
4	$1,5 \cdot D_{ep} + 0,16$	0,49
5	$1,1 \cdot D_{ep} + 0,14$	0,35
6	$0,8 \cdot D_{ep} + 0,12$	0,22

NOTE – Isoleringsklasserne er i henhold til DS/EN 12828.

Betegnelsen "rør" omfatter rør og kanaler med cirkulært tværsnit op til en udvendig diameter, D_{ep} på 0,40 m. For korrugerede rør og kanaler anvendes største udvendige diameter. Rør og kanaler med ovalt, kvadratisk eller rektangulært tværsnit isoleres således, at isoleringslagets tykkelse er som for cirkulære rør med samme omkreds.

Plane flader omfatter også beholdere og andre større installationsdele med plane eller krumme overflader og rør med udvendig diameter, D_{ep} , over 0,40 m.

Isoleringsklasserne anvendes alene til at angive isoleringsniveauet i relation til begrænsning af energitabet. Ved fastlæggelse af isoleringen skal tillige tages hensyn til andre forhold, fx sikring mod kondensdannelser, farer, ulemper og skader. Se punkt 6: Bygningsinstallationer, vedrørende isoleringskrav til bygningsinstallationer og punkt 7: Industri-anlæg, vedrørende isolering af industrianlæg.

5.2 Beregning

Beregning af U -værdier udføres i henhold til DS/EN ISO 12241. Isoleringsproduktets varmeisoleringssevne (λ), der er deklareret af fabrikanten, benyttes ved beregningerne.

Hvor varmebroer, fx afstandsjern, bæringer, og andre metaldele gennembryder isoleringslaget, indregnes det deraf følgende forøgede varmetab i installationens U -værdi.

Energitalet via varmebroer beregnes som angivet i DS/EN ISO 12241, annek A og B.

NOTE – Værdier og dokumentation kan efterspørges hos leverandørerne.

6 Bygningsinstallationer

6.1 Isoleringens formål og dimensionering

Bygningsinstallationer isoleres:

- mod energitab
- mod utilsigtet opvarmning eller afkøling af rum og konstruktionsdele
- mod farer, skader og ulemper
- mod frysning af medie
- for termisk beskyttelse af medie

i et omfang, så kravene i dette punkt opfyldes.

For hver installation vælges isoleringsmetode og -niveau, som tilfredsstillende samtlige krav.

Isolering af de forskellige installationstyper er beskrevet i punkt 6.2 - 6.11, og i tabel 6.4 er kravene samlet. Tabel 6.4 kan ikke "stå alene", men skal ses i sammenhæng med punkt 6.2 - 6.11.

6.1.1 Isolering mod energitab

Installationer isoleres således, at:

- unødvendigt energitab undgås
- utilsigtet afkøling eller opvarmning af medie undgås.

6.1.2 Varme installationer

Varme installationer isoleres i henhold til $\overline{U_1}$ punkt $\overline{U_1}$ 6.2 - 6.11 (se oversigten i tabel 6.4), så isoleringen på enhver del af installationen har en U -værdi (varmetransmissionskoefficient) U_1 eller U , der højst er som angivet i punkt 5.

NOTE - Tabel 5.1 angiver udelukkende de U -værdier, der er gældende for at begrænse energitab. Der skal tillige tages fornødne hensyn til sikring mod kondensdannelser, farer, ulemper og skader.

6.1.3 Kolde installationer

Kolde installationer isoleres mod energitab i henhold til punkt 6.2 - 6.11 (se oversigten i tabel 6.4), så isoleringen på enhver del af installationen har en U -værdi, U_1 eller U , der højst er som angivet i punkt 5.

Installationer med ikke-kølet medie, fx udeluft, ført i opvarmede rum isoleres mindst som angivet i tabel 6.4.

Installationer, som kan være vekselvis varme og kolde, isoleres således, at kravet til U -værdi overholdes i begge situationer.

Kolde installationer sikres desuden mod udvendig kondensation.

6.1.4 Isolering mod for høje overfladetemperaturer, farer, ulemper og skader

Varme installationer isoleres:

- så overfladetemperaturen ikke giver anledning til farer, ulemper eller skader for personer og husdyr og ikke giver risiko for antændelse eller anden skade på andre bygningsdele, installationer og genstande i bygninger
- så overfladetemperaturen ikke, heller ikke punktvis, overstiger 50 °C – dog bortset fra koblingsledninger og varmegivere
- så skadelig kondens ikke forekommer i fx røgrør.

6.1.5 *Isolering mod udvendig kondensation*

Kolde installationer isoleres mod udvendig kondensation, så der ikke opstår skader og ulemper på omgivelser, isolering og installation. Se også DS/EN 14114.

Isoleringen dimensioneres så den udvendige overfladetemperatur og dampspærrens temperatur er højere end luftens dugpunktstemperatur. Beregningen foretages efter DS/EN ISO 12241.

Dampdiffusionsmodstanden for dampspærren skal mindst opfylde værdierne i tabel 6.1

NOTE – Hjælp til beregningerne kan normalt hentes hos leverandørerne.

Tabel 6.1 – Mindste specifikke dampdiffusionsmodstand for dampspærre, der afslutter isolering af kolde installationer

Medietemperatur °C	Mindste specifikke dampdiffusionsmodstand Pa · m ² · s/kg (= N · s/kg = m/s)
$\theta > 0$	$250 \cdot 10^9$
$0 \geq \theta \geq -10$	$500 \cdot 10^9$
$\theta < -10$	vurderes i hvert enkelt tilfælde

6.1.6 *Isolering mod indvendig kondensation*

Installationer for luft og andre gasformige medier isoleres mod indvendig kondensation, så der ikke opstår skader og ulemper på omgivelser, isolering og installation. Se også DS/EN 14114.

6.1.7 **R₁** *Isolering **R₁** mod utilsigtet opvarmning af rum*

Varme installationer isoleres, så de ikke forhindrer eller vanskeliggør reguleringen af rumtemperaturen i rum, som de måtte passere igennem.

Varme installationer isoleres, så de ikke utilsigtet afgiver varme til rum, som derved får større behov for køling.

6.1.8 *Isolering mod frysning*

Installationer isoleres, så der ikke opstår ulemper og skader på omgivelser og installation pga. frysning af mediet.

Isoleringen dimensioneres, så der er sikret mod frostskaeder i et til forholdene passende tidsrum.

6.1.9 *Isolering til termisk beskyttelse af medie*

Installationen isoleres så der ikke forekommer ændringer i mediets temperatur, der forringer installationens funktion på utilladelig måde.

6.1.10 *Isoleringens omfang og udførelse*

Alle dele af installationen skal isoleres som beskrevet i dette punkt 6 og tabel 6.4. Hvor der omtales rør og kanaler, omfatter dette det samlede rør- og kanalsystem inklusive bæringer, fittings og armaturer.

For varme installationer kan isoleringslagets tykkelse dog for de i tabel 6.2 nævnte installationsdele nedsættes til halvdelen af den tykkelse, som for det pågældende isoleringsmateriale kræves på de tilstødende rør, kanaler og flader, under forudsætning af at isoleringslagets tykkelse altid er mindst 15 mm ved et isoleringsmateriale med $\lambda_{10} \leq 0,040$ W/mK.

Table 6.2 – Installationer med reduceret isoleringstykkelse

Installationsdel	Isoleringskrav
Samlinger, clamps, flanger, omløbere, fordelerrør, føler-lommer, filtre*, ventiler, haner, pumper**, energimålere** samt rør, kanaler og komponenter i en gennemføring.	Halvdelen af tykkelsen, som defineret ved klasse i tabel 6.4.
* Hvor der på installationsdelen skal være adgang til at rense eller skifte filtre, kan isolering udelades.	
** Hvor isolering kan hindre nødvendig køling af elektronik eller motorer, kan isolering udelades.	



De i tabel 6.3 nævnte installationsdele skal ikke isoleres i tilfælde, hvor det ikke er tilladeligt af sikkerhedsmæssige årsager, eller hvor det er til væsentlig gene for betjening eller drift af installationsdelen.

Table 6.3 – Installationer uden isolering

Installationsdel	Isoleringskrav
Sikkerhedsventiler, betjeningsgreb, aflæsningsskalaer og -displays	Ingen

Isoleringen bør som hovedregel være helt dækkende. Understøtninger, rørbæringer og -ophæng, sidestyr og fastspændinger, der gennembryder det varmeisolerende lag, skal udformes og anbringes under hensyntagen til at minimere energitabet.

Overholdelse af krav til isolering kan også dokumenteres ved målinger som beskrevet i annek C.

Samisolering af frem- og returløb kan udføres, når adskillelsen mellem de to rør udgøres af et isoleringslag med mindst 50 % af den isoleringstykkelse, som rørene skal isoleres med iht. tabel 6.4.

6.1.11 Omgivende temperatur for installationsdele

I punkt 6 benyttes generelt udtrykket "uopvarmet rum" eller "opvarmet rum". De er defineret i punkt 3.12, 3.18 og 3.20.

6.2 Opvarmningsanlæg

Denne gruppe omfatter følgende installationer i forbindelse med centralvarmeanlæg (dvs. væskebaserede anlæg med varmegivere af radiatorer eller gulvvarme samt varme til ventilationsvarmefflader):

- Hovedledninger, fordelingsledninger og koblingsledninger
- Installationsdele
- Beholdere som fx akkumuleringstanke
- Varmevekslere.

Krav til installationsunits behandles i punkt 6.11 suppleret med tabel 6.4.

Installationerne isoleres mod energitab i afhængighed af:

- Placeringen af installationerne: ude (herunder i uopvarmede rum) eller i opvarmede rum (se definitioner i punkt 3.12, 3.18 og 3.20)
- Driftstemperaturerne (dvs. de dimensionerende fremløbstemperaturer)
- Reguleringen

- Driftstiden.

Krav til isolering af installationerne er givet i tabel 6.4. Dog isoleres installationer, som ikke er koblingsledninger, til isoleringsklasse 4 i opvarmede rum og til klasse 6 ude.

Hvis installationerne i opvarmede rum kun er i drift i opvarmningssæsonen, kan de isoleres til isoleringsklasse 3, forudsat at de har en fremløbstemperatur, der:

- enten er mindre end 45 °C
- eller er udetemperaturkompenseret.

Koblingsledninger, hvori cirkulationen stopper, når ventilen lukker, isoleres ikke i samme rum som varmegiveren. Rør lagt i gulvkonstruktionen isoleres altid svarende til isoleringen af rør i andet rum end varmegiveren.

Der benyttes samme isoleringsklasse til både fremløbs- og returledninger.

Rør i jord med en tæt plastkappe isoleres som serie 1 beskrevet i DS/EN 13941.

R₁ 6.3 Ventilationssystemer

Omfatter følgende installationer:

- Fordelingskanaler og tilslutningskanaler
- Varmevekslere og ventilationsaggregater.

Se også annek D.

Installationerne isoleres mod energitab i afhængighed af anlægstypen og af, om de er placeret ude eller i opvarmede rum (definitioner, se 3.12, 3.18 og 3.20). For krav til isolering, se tabel 6.4.

Fraluftskanaler, der er placeret i opvarmede rum, isoleres normalt ikke mod energitab.

Tilslutningskanaler (til tilluftsarmaturer), der er placeret i de rum, de betjener, kan normalt være uisolerede. Tilluftskanaler på anlæg uden mekanisk køling med dimensionerende lufttemperatur mellem 15-23 °C, der er placeret i opvarmede rum, isoleres normalt ikke mod energitab.

Tilluftskanaler på anlæg med mekanisk køling med dimensionerende lufttemperatur mellem 15-23 °C, der er placeret i opvarmede rum isoleres generelt mod energitab til isoleringsklasse 1.

Tilluftskanaler med dimensionerende lufttemperatur under 15 °C, der er placeret i opvarmede rum, isoleres generelt mod energitab til isoleringsklasse 3.

Tilluftskanaler på luftvarmeanlæg med temperaturer over 23 °C isoleres generelt mod energitab til isoleringsklasse 2 i opvarmede rum og til isoleringsklasse 4 ude.

Tilluftskanaler og fraluftskanaler på anlæg med varmegenvinding i det fri eller i uopvarmede rum isoleres generelt mod energitab til isoleringsklasse 3.

Ventilationskanaler i udsugningsanlæg uden varmegenvinding kan være uisolerede. Der bør dog isoleres mod kondens på de kanaler, som er placeret ude.

Ventilationskanaler til udeluftindtag og afkast til det fri efter varmegenvindingsanlæg kan være uisolerede mod energitab ved udvendig placering. Ventilationskanaler til udeluftindtag og afkast i opvarmede rum isoleres mod kondens og mod energitab til isoleringsklasse 3.

Ventilationsaggregater (ikke omfattet af ecodesign-direktivet) opstillet i opvarmede rum skal opfylde kravet til isoleringsklasse T3 i DS/EN 1886, svarende til at $U \leq 1,4 \text{ W/m}^2\text{K}$.

DS 452:2013+Ret.1+Till.1:2020

Ventilationsaggregater (ikke omfattet af ecodesign-direktivet) opstillet i det fri eller i uopvarmede rum skal opfylde kravet til isoleringsklasse T2 i DS/EN 1886, svarende til at $U \leq 1,0 \text{ W/m}^2\text{K}$.

For ventilationsaggregater omfattet af ecodesign-direktivet henvises der til dette.

Der bør dog isoleres mod kondens efter forholdene både ude og i opvarmede rum. Rør til fremføring af varme til varmluftsanlæg isoleres som anført under rumopvarmningsanlæg, R_1

6.4 Varmepumpeanlæg

Omfatter installationer i forbindelse med rørtilslutninger til varmepumper:

- Jordslanger til væske-til-vand-varmepumper.
- Forbindelsesrør, der forbinder ude- og indedel af luft-til-vand- og luft-til-luft-varmepumper.

Krav til isolering er anført i tabel 6.4.

6.4.1 Væske-til-vand-varmepumper (jordvarme)

De kolde jordslanger, som er placeret i opvarmede rum, isoleres mod energitab til isoleringsklasse 4. Jordslanger skal i øvrigt også isoleres mod kondens i opvarmet rum. Jordslanger skal isoleres mod kondens ved fundamenter og ved andre installationer i jorden for at undgå skadelig opfugtning eller frysning. Se *Bekendtgørelse om jordvarmeanlæg*, Miljøministeriets BEK nr. 1019, §7, stk. 5.

6.4.2 Luft-til-vand- og luft-til-luft-varmepumper

Varme forbindelsesrør, som forbinder ude- og indedel i luft-til-vand-varmepumper, skal for at undgå skadelig opfugtning eller frysning isoleres mod energitab til isoleringsklasse 5 i opvarmede rum og til klasse 6 ude.

Fungerer udedelen udelukkende som fordamper, og der således er brine eller kølemiddel i rørforbindelsen mellem ude- og indedel, foretages kondensisolering af rørforbindelsen mod skadelig opfugtning eller frysning ude, og i opvarmet rum isoleres også mod energitab til isoleringsklasse 4.

6.5 Solvarmeanlæg

Omfatter følgende installationer:

- Rørføring til solfangere
- Beholdere herunder både varmtvandsbeholdere og akkumuleringstanke.

Rørføringer inklusive fx fittings og armaturer til solfangere isoleres mod energitab til isoleringsklasse 4. Beholdere isoleres som beholdere til varmt brugsvand.

R_1 6.6 Anlæg for varmt brugsvand

Følgende installationer er omfattet:

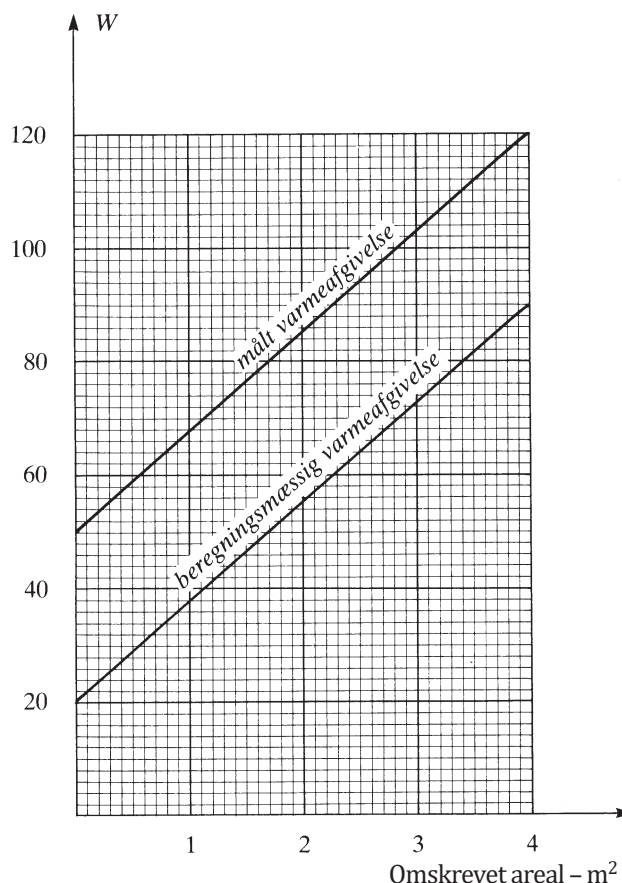
- Hovedledninger, fordelingsledninger og koblingsledninger
- Installationsdele
- Varmtvandsbeholdere
- Vandvarmere
- Varmevekslere.

Installationerne skal isoleres mod energitab til isoleringsklasse 4 i opvarmede rum og til klasse 6 ude uanset placering, driftstid og reguleringsmæssige forhold. Herfra er dog undtaget koblingsledninger uden cirkulation, som kan være uisolerede i samme rum som ved tappestedet. Se tabel 6.4.

Varmtvandsbeholdere, vandvarmere og varmevekslere isoleres som angivet i tabel 6.4.

Vandvarmere og varmtvandsbeholdere kan alternativt isoleres efter nedenstående:

- Vandvarmere og varmtvandsbeholdere, der forsyner ét eller flere tappesteder i samme bolig, og som er anbragt i boligen, kan isoleres således, at enten den beregningsmæssige eller den målte varmeafgivelse ikke overstiger de i figur 6.1 angivne værdier
- Det er en forudsætning, at medietemperaturen ikke væsentligt overstiger $\vartheta = 65\text{ °C}$ for varmtvandsbeholdere af kappetypen og $\vartheta = 55\text{ °C}$ for beholdere med indlagt varmeplade og for gennemstrømningsvandvarmere.



Figur 6.1 –Tilladelig varmeafgivelse fra mindre varmevekslere, varmtvandsbeholdere, vandvarmere og lignende som funktion af det omskrevne areal

NOTE – Ved bestemmelse af beregningsmæssig og målt varmeafgivelse forudsættes for vandvarmere og varmtvandsbeholdere i boliger:

Ved prøvning og beregning af varmeafgivelsen kan sættes:

$$\theta_e = 20\text{ °C}$$

$$\theta = 65\text{ °C} \quad \text{for beholdere af kappetypen}$$

$$\theta = 55\text{ °C} \quad \text{for beholdere med indlagt varmeplade og for gennemstrømningsvandvarmere.}$$

Vedrørende beregning af U -værdier og isoleringstykkelser henvises til DS/EN ISO 12241.

NOTE – Der gøres opmærksom på, at ecodesign-forordningen for vandvarmere og varmtvandsbeholdere er trådt i kraft den 26. september 2013. Forordningen medfører, at der stilles særlige EU-krav til minimeffektiviteten af:

- Vandvarmere forsynet med olie, gas og el fra 2 år efter ikrafttrædelse
- Varmtvandsbeholdere, herunder også akkumuleringstanke til rumvarme, fra 4 år efter ikrafttrædelse. 

DS 452:2013+Ret.1+Till.1:2020

6.7 Anlæg til komfortkøling

Gruppen omfatter installationerne:

- Rør til kølebafler
- Rør til kølelofter
- Rør til køleflader for ventilationsunits og fancoils
- Rør til køleunits med en medietemperatur på over 0 °C.

Krav til isolering af installationerne er givet i tabel 6.4.

Installationer i kontorer med en driftstid af anlægget til komfortkøling på maksimalt 3 000 timer pr. år isoleres dog mod energitab til isoleringsklasse 2.

Tilsvarende isoleres installationer i serverrum mod energitab til isoleringsklasse 4.

Ved medietemperatur under 15 °C isoleres også mod kondens. I særligt fugtige rum, fx køkkener og baderum, isoleres altid mod kondens.

6.8 Køle- og frysemøbler samt køle- og fryserum

Gruppen omfatter rør til installationer i forbindelse med køle- og frysemøbler samt køle- og fryserum. Medietemperaturen ligger normalt mellem -40 °C og 0 °C.

Rørene isoleres mod energitab til isoleringsklasse 6 og mod risiko for kondens og frysning. Se tabel 6.4.

6.9 Koldt brugsvand

Rørene isoleres mod kondens i opvarmede rum og mod frysning ude. I opvarmede rum isoleres til isoleringsklasse 2. Ved rørplacering ude henvises til retningslinjerne i DS 439 (punkt 4.5.8, Frostskaeder).

Benyttes elektriske varmekabler (eltracing) til sikring mod frost, isoleres mindst til isoleringsklasse 2 (se tabel 6.4).

6.10 Tagedløb

Tagedløb placeret i opvarmede rum isoleres mod kondens.

6.11 Installationsunit

Installationsunits isoleres som angivet i punkt 6.2 og 6.6 med et omfang og udførelse, som beskrevet i punkt 6.1.10.

Kravet til isoleringen for mindre installationsunits kan alternativt opfyldes i form af en isoleret indkapsling, forudsat at denne reducerer varmetabet, så det er mindre end eller lig med 25 % af varmetabet fra en tilsvarende uisolerede installationsunit. Verifikation af opfyldelse af kravet sker ifølge annek C.

Beholdere anvendt i installationsunits skal betragtes som selvstændige enheder, der ikke indgår i ovenstående. Beholdere skal opfylde kravene i punkt 6.6.

6.12 Oversigtstabel

Krav til isolering af installationer af hensyn til energitab er vist i tabel 6.4 opdelt efter anlægstype, installationsdel, driftstid, temperaturforhold og placering (ude eller i opvarmet rum).

Table 6.4 – Krav til isolering af installationer af hensyn til energitab opdelt efter anlægstype, installationsdel, driftstid, temperaturforhold og placering

Anlægstype	Installationsdel	Omgivende temperatur for installationsdel		
		≤ 5 °C ¹⁾	> 5 °C ²⁾	
		Isoleringsklasse (kl.)		
Opvarmningsanlæg	Koblingsledninger i samme rum som varmegiver	–	Kl. 0	
	Koblingsledninger i andre rum end varmegiver samt alle koblingsledninger nedlagt eller indstøbt i gulve, vægge eller lofter	Kl. 6	Kl. 2	
	Fordelingsledninger, varmevekslere, -beholdere og installationsdele	Kun varme i opvarmnings sæson med $\theta \leq 45$ °C	Kl. 6	Kl. 3
		Kun varme i opvarmnings sæson, regulering af fremløbstemperatur	Kl. 6	Kl. 3
		Andre tilfælde, herunder fjernvarme inden for bygningen og fordelingsledninger mellem bygninger	Kl. 6	Kl. 4
Installationsunits	Præfabrikerede pumpearrangemeter, blandearrangemeter, fjernvarmeunits, fordelersunits i forbindelse med forsynings- og varmeanlæg (som defineret i DS 469)	Se 6.11	Se 6.11	
Varmt brugsvand	Koblingsledninger i samme rum som tappested	Kl. 6	Kl. 0	
	Koblingsledninger i andre rum end tappested	Kl. 6	Kl. 4	
	Fordelings- og cirkulationsledninger	Kl. 6	Kl. 4	
	Vekslere og varmtvandsbeholdere samt vandvarmere	Kl. 6	Kl. 5	
Ventilationsanlæg	Tilslutningskanaler der er placeret i de rum, de betjener	–	Kl. 0	
	Fraluftskanaler og tilluftskanaler på anlæg med varmegenvinding	Kl. 3	Kl. 0	
	Tilluftskanaler på anlæg uden mekanisk køling med dimensionerende lufttemperatur mellem 15 °C og 23 °C	Kl. 3	Kl. 0	
	Tilluftskanaler på anlæg med mekanisk køling med dimensionerende lufttemperatur mellem 15 °C og 23 °C	Kl. 3	Kl. 1	
	Tilluftskanaler på anlæg med dimensionerende lufttemperatur under 15 °C	Kl. 3	Kl. 3	
	Tilluftskanaler i luftvarmeanlæg med lufttemperatur over 23 °C	Kl. 4	Kl. 2	
	Ventilationskanaler i udsugningsanlæg uden varmegenvinding og til naturligt aftræk	Kl. 0 ³⁾	Kl. 0	
	Ventilationskanaler til udeluftindtag (før evt. varmegenvinding) og til afkast til det fri efter varmegenvinding	Kl. 0 ^{3) 5)}	Kl. 3 ³⁾	
	Ventilationsaggregater (ikke omfattet af ecodesign-direktivet)	W/m ² K U _≤ 1,0 ⁶⁾	W/m ² K U _≤ 1,4 ⁶⁾	

Tabel 6.4 (fortsat)

Anlægstype	Installationsdel	Omgivende temperatur for installationsdel	
		≤ 5 °C ¹⁾	> 5 °C ²⁾
		Isoleringsklasse (kl.)	
Solvarmeanlæg	Rørføring mv. til solfangere	Kl. 4	Kl. 4
	Beholdere	Kl. 6	Kl. 5
Koldt brugsvand	Rør og beholdere	Se DS 439	Kl. 2
	Rør mv. med eltracing $\theta > 0$ °C	Kl. 2	–
Jordvarme (væske-til-vand-varmepumper)	Jordslanger mv.	I jord ⁴⁾	Kl. 4 ³⁾
Luft-til-vand- og luft-til-luft-varmepumper	Varme forbindelsesrør til udedel	Kl. 6	Kl. 5
	Kolde forbindelsesrør til udedel	Kl. 0 ³⁾	Kl. 4 ³⁾
Køling kontorer o.l.	Rør og beholdere til kølebafler og kølelofter samt rør til køleunits $\theta \geq 15$ °C	Kl. 2	Kl. 2
	Rør og beholdere til køleflader for ventilationsluft og fancoils samt rør til køleunits 0 °C $\leq \theta < 15$ °C	Kl. 2 ³⁾	Kl. 2 ³⁾
Serverrum	Rør og beholdere til køleflader for ventilationsluft og fancoils samt rør til køleunits 0 °C $< \theta < 15$ °C	Kl. 4 ³⁾	Kl. 4 ³⁾
Køle- og frysemøbler samt køle- og fryserum	Rør og beholdere til køle- og frysemøbler samt til køle- og fryserum $\theta \leq 0$ °C	Se punkt 7	Kl. 5 ³⁾
Tagedløb	Indvendige tagedløb	–	Kl. 2 ³⁾

¹⁾ Omfatter placeringer ude, i jord, i uopvarmet rum uden for klimaskærm og i rum opvarmet til højst 5 °C (se pkt. 3.18 og 3.20).
²⁾ Opvarmet rum (> 5 °C) eller uopvarmet rum inden for klimaskærm.
³⁾ Kondensisoleres efter forholdene (se pkt. 3.12).
⁴⁾ Se Miljøministeriets BEK 240 af 27/02/2017.
⁵⁾ Ventilationskanaler til udeluftindtag placeret i tagrum isoleres til klasse 2 for at undgå utilsigtet opvarmning af ventilationsluft.
⁶⁾ U-værdier bestemmes efter DS/EN 1886.

7 Industrianlæg

Industrianlæg er installationer, som ikke er omfattet af bygningsreglementet, herunder faste installationer, som tjener til opbevaring, transport eller behandling af flydende eller gasformige medier, og som ikke har til primært formål at opvarme eller afkøle almindelige rum i bygninger.

Isoleringens formål og dimensionering

Isolering af installationer dimensioneres således, at man tilgodeser de i dette punkt anførte krav om isolering:

- mod energitab
- mod utilsigtet opvarmning eller afkøling af rum og konstruktionsdele
- mod farer, skader og ulemper
- mod frysning af medie
- for termisk beskyttelse af medie.

Der vælges i hvert enkelt tilfælde isoleringsmetode og -niveau, som tilfredsstiller alle krav, som er relevante for den pågældende installation, herunder også hensyntagen til forventede fremtidige driftsforhold.

7.1 Isolering mod energitab

Installationer isoleres således:

- at unødvendigt energitab undgås
- at utilsigtet afkøling eller opvarmning af medie undgås.

Tabel 7.1 – Isolering mod energitab fra installationer. U -værdier er fra tabel 5.1

Driftsparameter, I $^{\circ}\text{C s/år} \cdot 10^9$	Isolerings- klasse	U -værdi ^{*)} for rør U_1 W/mK jf. DS/EN ISO 12241	U -værdi ^{*)} plan flade U W/m ² K jf. DS/EN ISO 12241
$I < 0,05$	0	Isolering mod energitab kan udelades	
$0,05 < I < 0,17$	1	$3,3 \cdot D_{ep} + 0,22$	1,17
$0,17 < I < 0,35$	2	$2,6 \cdot D_{ep} + 0,20$	0,88
$0,35 < I < 0,70$	3	$2,0 \cdot D_{ep} + 0,18$	0,66
$0,70 < I < 1,40$	4	$1,5 \cdot D_{ep} + 0,16$	0,49
$1,40 < I < 2,80$	5	$1,1 \cdot D_{ep} + 0,14$	0,35
$I > 2,80$	6	$0,8 \cdot D_{ep} + 0,12$	0,22
*) U -værdi, inklusive varmetab forårsaget af varmebroer mv.			
Vejledninger for beregning iht. ovenstående beregningsprincip, se annek A.			

NOTE – Tabel 7.1 angiver kun de – af hensyn til begrænsning af energitab – normerede U -værdier. Der skal herudover tages fornødne hensyn til sikring mod kondensdannelser, farer, ulemper og skader.

7.1.1 Varme installationer

Varme installationer isoleres, så isoleringen på enhver del af installationen har en U -værdi (varmetransmissionskoefficient) U_1 eller U , som er højst som angivet i tabel 7.1.

Beregningerne udføres iht. DS/EN ISO 12241.

DS 452:2013+Ret.1+Till.1:2020

I kalkulationerne benyttes for isoleringsproduktet den varmeisoleringssevne, der er deklareret af fabrikanten af isoleringsmaterialet.

Valg af isoleringsklasse og U -værdi skal ske på grundlag af den driftsparameter, som er aktuel for installationen (undtagelser: Se 7.8, Isoleringens omfang).

Installationer, som kan være vekselvis varme og kolde, isoleres således, at kravet til U -værdi overholdes i begge situationer.

Hvor varmebroer, fx afstandsjern, bæringer og andre metaldele, gennembryder isoleringslaget, indregnes det deraf følgende forøgede varmetab i installationens U -værdi. Den aktuelle rørstrækning isoleres således, at dens samlede energitab, inkl. de tab, der forekommer ved sådanne varmebroer, ikke overstiger det nominelle varmetab fra rørstrækningen, beregnet uden varmebroer.

Energitabet via varmebroer beregnes som anvist i DS/EN ISO 12241. For flanger o.l., se anneks A, og for afstandsjern, bæringer, ophæng, sidestyr, se anneks B.

For ventilationsaggregater kan U -værdier alternativt bestemmes efter DS/EN 1886.

7.1.2 Kolde installationer

Kolde installationer isoleres således, at isoleringen på enhver del af installationen har en U -værdi (varmetransmissionskoefficient) U_1 eller U , højst som angivet i tabel 7.1.

Beregningerne udføres iht. DS/EN ISO 12241.

Valg af isoleringsklasse og U -værdi skal ske på grundlag af den driftsparameter, som er aktuel for installationen (undtagelser: Se 7.8, Isoleringens omfang).

Installationer med ikke-kølet medie, fx udeluft, ført i opvarmede rum isoleres mindst som angivet i tabel 6.4.

Installationer, som kan være vekselvis varme og kolde, isoleres således, at kravet til U -værdi overholdes i begge situationer.

Kolde installationer sikres mod udvendig kondensation (se punkt 7.3).

Rør og kanaler med ovalt, kvadratisk eller rektangulært tværsnit isoleres således, at isoleringslagets tykkelse er som for cirkulære rør af samme omkreds.

Ventiler, fittings mv. isoleres som de tilsluttede rør og kanaler.

Installationer, som kan være vekselvis varme og kolde, isoleres således, at kravet til U -værdi overholdes i begge situationer.

7.2 Isolering mod for høje overfladetemperaturer, farer, ulemper og skader

Installationer isoleres således, at overfladetemperaturen ikke giver anledning til farer, ulemper eller skader for personer og husdyr og ikke giver risiko for antændelse eller anden skade på andre bygningsdele, installationer, materialer og genstande i bygninger.

Der isoleres således, at overfladetemperaturen ikke, heller ikke punktvis, overstiger 50 °C.

I områder, hvor omgivelsernes temperaturer er så høje, at overfladetemperaturen ikke kan holdes under 50 °C, kan højere overfladetemperaturer tillades. Det forudsættes så, at disse områder kun befærdes af personer, der er beskæftiget med arbejde i forbindelse med installationen.

Isolering kan udelades på spindler og betjeningsgreb og på andre installationsdele, som er afskærmet eller er anbragt på en sådan måde, at der ikke er risiko for utilsigtet berøring.

Det forudsættes, at overfladetemperaturen ikke kan blive så høj, at der er risiko for nedbrydning eller antændelse af andre bygningsdele og -materialer.

7.3 Isolering mod udvendig kondensation

Kolde installationer isoleres mod udvendig kondensation således, at der ikke opstår skader og ulemper på omgivelser, isolering og installation.

Isoleringen dimensioneres sådan, at den udvendige overfladetemperatur og dampspærrens temperatur er højere end luftens dugpunktstemperatur. Beregningen foretages efter DS/EN ISO 12241.

Tabel 7.2 – Mindste specifikke dampdiffusionsmodstand for dampspærrer, der afslutter isolering af kolde installationer

Medietemperatur °C	Mindste specifikke dampdiffusionsmodstand Pa · m ² · s/kg (= N · s/kg = m/s)
$\theta > 0$	$250 \cdot 10^9$
$0 \geq \theta \geq -10$	$500 \cdot 10^9$
$\theta < -10$	vurderes i hvert enkelt tilfælde

7.4 Isolering mod indvendig kondensation

Installationer til luft og andre gasformige medier isoleres mod indvendig kondensation, så der ikke opstår skader og ulemper på omgivelser, isolering og installation.

7.5 Sikring mod utilsigtet opvarmning eller afkøling af rum

Varme og kolde installationer isoleres således, at de ikke forhindrer eller vanskeliggør reguleringen af rumtemperaturen i rum, som de måtte gennemløbe.

Varme installationer isoleres således, at de ikke utilsigtet afgiver varme til rum, som derved får større behov for køling.

Kolde installationer isoleres således, at de ikke utilsigtet optager varme fra rum, som derved får større behov for opvarmning.

7.6 Isolering mod frysning

Installationer isoleres således, at der ikke opstår ulemper og skader på omgivelser og installation pga. frysning af mediet.

Isolering mod frysning dimensioneres således, at der er sikret mod frostskaeder i et til forholdene passende tidsrum.

Kravene gælder for alle installationstyper med medier, som kan fryse under de for omgivelserne aktuelle forhold.

Isolering mod frysning kan dog helt eller delvis undværes, hvis:

- installationen er placeret i frostfrie rum
- installationen afspærres og tømmes i perioder med risiko for frost
- mediet sikres mod frysning gennem en automatisk styret opvarmning af mediet, fx elektrisk varmekabel.

Rør, der med varmekabler sikres mod frysning, isoleres mod energitab mindst svarende til isoleringsklasse 2.

DS 452:2013+Ret.1+Till.1:2020

Isolering mod frysning dimensioneres efter DS/EN ISO 12241 og under hensyntagen til medietemperaturer, medie-strømmens størrelse og eventuelle stilstandstider.

7.7 Isolering for termisk beskyttelse af medie

Hvor tekniske installationer fører eller indeholder medie, som kan skades af temperaturændringer, isoleres på en efter de aktuelle forhold passende måde, således at skade undgås.

Kravene i det indledende afsnit i punkt 7 skal samtidig tilgodeses.

7.8 Isoleringens omfang og udførelse

Alle anlæggets dele isoleres iht. tabel 7.1, Isoleringsklasser og U -værdi. Isoleringen skal være helt dækkende.

Understøtninger, rørbæringer og -ophæng, sidestyk, fastspændinger og lignende, som gennembryder det varmeisolerende lag, skal udføres og anbringes således, at energitabet via disse begrænses.

Energitalbet forårsaget af disse gennembrydende dele indkalkuleres i dimensioneringen af U -værdi og deraf følgende isoleringstykkelse. Energitalbet kalkuleres som angivet i DS/EN ISO 12241, 2. udgave, annek A og annek B.

NOTE – Ovenstående krav kan dog afviges på:

- Dæksler, inspektionslemme og lignende
- Flanger
- Rør- og kanal gennemføringer
- Indstøbte og indmurede rør
- Armaturer, dog ikke håndgreb, aflæsningsskalaer og lignende

idet isoleringslaget på de nævnte installationsdele kan nedsættes til a) 30 mm eller b) halvdelen af den tykkelse, som for det pågældende isoleringsmateriale kræves på de tilstødende rør, kanaler og flader. Den mindste tykkelse af de to muligheder a) og b) anerkendes.

Pumper og ventilatorer isoleres. Hvor isolering kan hindre nødvendig køling eller betjening, isoleres ikke.

8 Produkter

8.1 Produkters holdbarhed – generelt

Produkter (se definition i 3.14), der indgår i en isoleringsløsning, skal være bestandige under hensyntagen til produktets indbygning i isoleringsløsningen, installationens driftsforhold og levetid, omgivelsernes karakter, installationens indbygningsmåde og vedligehold.

8.2 Isoleringsprodukter

I isoleringens levetid skal isoleringsprodukter have mindst den isoleringsevne, der er forudsat ved dimensioneringen.

Isoleringsprodukter skal være CE-mærkede, når der foreligger en harmoniseret produktstandard.

Foreligger en sådan harmoniseret standard endnu ikke, skal isoleringsprodukternes egenskaber deklarereres i henhold til de principper, der gælder for tilsvarende CE-mærkede produkter. For de termiske egenskaber betyder det, at varmeledningsevnen i det aktuelle temperaturinterval skal være dokumenteret ved prøvning i akkrediteret og notificeret laboratorium. En detaljeret beskrivelse af eftervisnings- og dokumentationskravene fremgår af bilag 7 til BR 2010, som gengivet i anneks B.

8.3 Monteringsvejledning

Det påhviler leverandøreren af produkter at udarbejde en monteringsvejledning, som sikrer grundlaget for en forsvarlig og bestandig indbygning af produktet i den færdige installation.

8.4 Kondens

For kolde og kølede installationer skal der træffes foranstaltninger, der sikrer, at der ikke sker skadelig fugtophobning i isolering eller på installation som følge af kondens. Dette kan opnås ved at hindre indtrængning af fugt (ved anvendelse af dampspærrer eller diffusionstætte isoleringsmaterialer) eller ved anvendelse af metoder, der fjerner udfældet kondens på installationen ved kapillar transport til ydersiden af den isolerede installation. De anvendte produkter skal have egenskaber, fx dampdiffusionsmodstand, der er tilstrækkelig stor i hele isoleringens levetid.

8.5 Afgivelse af sundhedsskadelige stoffer

Produkter, der indgår i en isolering, må ikke under de normale driftsforhold for installationen kunne afgive sundhedsskadelige stoffer i utilladelig mængde til omgivelserne.

8.6 Mekanisk stabilitet

Produkter, der anvendes i isoleringsløsninger, skal være modstandsdygtige over for de mekaniske påvirkninger, de udsættes for, herunder vibrationer.

Produkterne skal være så formfaste, at de ikke i isoleringens levetid deformeres utilladeligt pga. isoleringens egenvægt og andre forventelige belastninger på isoleringen, herunder deformationer forårsaget af termiske bevægelser af installationen.

Deformation og nedbrydning af en isoleringsløsning som følge af utilsigtede mekaniske påvirkninger som færdsel skal imødegås ved passende foranstaltninger, fx ved afskærmning.

Produkter til afslutning af en synlig isoleringsløsning skal under normale forhold kunne tåle rengøring med almindelige rengøringsmetoder. Strengere krav kan stilles til isoleringsløsninger i rum med særlige hygiejniske krav.

DS 452:2013+Ret.1+Till.1:2020

8.7 UV-stabilitet

Produkter, der udsættes for påvirkning af sollys, skal være modstandsdygtige over for dette. Alternativt kan lysfølsomme produkter afskærmes.

8.8 Kemiske og bakteriologiske påvirkninger

Produkter, der indgår i en isoleringsløsning, skal være modstandsdygtige over for de fugtmæssige, kemiske og bakteriologiske påvirkninger, de udsættes for.

8.9 Termisk stabilitet

Produkter, der indgår i en isoleringsløsning, skal være modstandsdygtige over for de termiske påvirkninger; de under normale forhold udsættes for dels fra mediet, dels fra omgivelserne og dels under arbejdets udførelse.

8.10 Korrosion

Produkter, der indgår i en isoleringsløsning, skal være modstandsdygtige over for skadelige virkninger som følge af de fugtpåvirkninger, de udsættes for, og samtidig må de ikke give anledning til korrosion af den installation, der isoleres. Hvor kondensation på installationen forekommer, fx i forbindelse med kapillar borttransport, jf. 8.4, skal installationen være sikret mod korrosion i henhold til DS/EN ISO 12944-2, *Maling og lak – Korrosionsbeskyttelse af stålkonstruktioner med maling – Del 2: Klassificering af korrosionskategorier*.

Vedrørende produkter til pladekapper og lignende med samlingelementer henvises til kravene om beskyttelse mod korrosion i DS/EN 1993-1-1 og DS/EN 1999-1-1.

9 Udførelse

9.1 Generelt

Isolering af tekniske installationer udføres efter leverandørens monteringsanvisning og under hensyntagen til materialernes egenskaber, indbygningsmåde, omgivelsernes karakter og de påvirkninger, isoleringen bliver udsat for.

9.2 Isoleringsevne

Isoleringen udføres, så energitabet fra den færdige isolering af installation eller emne ikke forringes.

Isoleringsevnen må ikke forringes gennem isoleringens forudsatte levetid.

Hvor der forventes termiske længdeændringer, skal isoleringen udføres, så isoleringsevnen ikke forringes.

9.3 Isoleringens omfang

Alle dele af installationen skal isoleres.

Isolering udføres, så den ikke medfører skader på bygningsdele eller på andre installationsdele, og så bærende konstruktioner ikke svækkes, og brand- og røgspredning undgås.

Isolering udformes, så drift og vedligeholdelse af installationsdele kan udføres uden at skade den øvrige isolering.

9.4 Fastholdelse af varmeisoleringsmaterialer

Isoleringsmaterialer skal fastholdes, så der ikke under udførelse og drift i hele isoleringens levetid opstår skader på installationer, isolering eller omgivelser.

9.5 Udførelse af dampspærre

Den isolerede installation må ikke kunne tilføre nærliggende bygningsdele skadelig fugtbelastning.

9.6 Isoleringens afslutning

Isoleringen afsluttes, så varmeisoleringsmaterialer og en eventuel dampspærre er beskyttet mod skadelige påvirkninger, og således at fortsat overfladebehandling kan udføres.

Isoleringen skal afsluttes, så der ikke under udførelse og forudsatte driftsforhold i hele isoleringens levetid opstår utilladelige deformationer. Leverandørens monteringsvejledning skal følges.

9.7 Isoleringens pladsbehov

T1 Installationer skal være udført, så der er plads til at montere isoleringen. Vejledende pladsbehov for isolering af installationer er i anneks E. Isoleringen skal udføres så vedligeholdelsesarbejder på isolering, installationer og bygningsdele kan udføres på rimelig og uhindret vis.

Note – DS 469 stiller krav om plads til isolering af installationerne. **T1**

10 Kontrol af isoleringsarbejdet

Punktet benyttes som grundlag for egenkontrol og som grundlag for 3.-parts kontrol.

Kontrol skal ske i et omfang og på en måde, der giver tilstrækkelig sikkerhed for, at standardens krav er opfyldt.

Kontrol foretages på et tidspunkt, hvor fejl og mangler kan udbedres uden væsentlige ulemper.

Resultatet af den gennemførte kontrol skal dokumenteres skriftligt over for bygherren eller bygherrens repræsentant.

Hvis kontrollen påviser fejl og mangler, skal kontrol gentages, efter at de konstaterede fejl og mangler er udbedret.

NOTE 1 – For større byggerier bør der foreligge en plan for kontrol af isoleringsarbejdet. Kontrollens omfang og kontrolmetoder bør fastlægges før udførelsen af isoleringsarbejdet.

NOTE 2 – For sikring af korrekt udført isoleringsarbejde henvises til ordningen: "Oplysning og kontrolordningen for teknisk isolering" (se bibliografi).

10.1 Isoleringsniveau

10.1.1 Bygningsinstallationer

Bygningsinstallationer kontrolleres med hensyn til:

- at installationernes isoleringsniveau er baseret på nærværende standards punkt 6.

10.1.2 Industrianlæg

Industrianlæg kontrolleres med hensyn til:

- at installationens dimensionerende temperaturer er angivet
- at installationens dimensionerende omgivende temperatur er angivet
- at installationens dimensionerende driftstid, fx timer/år, er angivet
- at de industrielle installationers isoleringsniveau er baseret på ovenstående 3 dimensionerende forhold samt på nærværende standards punkt 7
- at evt. afvigelser fra nævnte isoleringsniveau er tydeligt angivet i projekterings- og udbudsmateriale eller anført i byggemødereferater, kvalitetssikringsdokumenter eller tilsvarende.

10.2 Produkter

Produkter kontrolleres med hensyn til:

- at de anvendte produkter er egnede til formålet, svarende til denne standards punkt 8
- at de anvendte produkter er CE-mærkede iht. gældende regler.

10.3 Arbejdets udførelse

Arbejdets udførelse kontrolleres med hensyn til:

- at alle dele af installationen er isoleret som angivet i nærværende standard
- at alle produkter er monteret iht. nærværende standards bestemmelser samt iht. leverandørernes monteringsanvisninger
- at montering og fastholdelse af alle produkter er uden fejl og mangler.

Annex A

(informativt)

Eksempler på isoleringstykkelse

I tabel A.1, A.2 og A.3 er angivet isoleringstykkelser (for typiske rør- og kanaldimensioner), der opfylder de krav, der stilles til opvarmnings- og ventilationsanlæg (se punkt 6).

Værdierne er vejledende og forudsætter:

- at der i alle beregninger er anvendt et isoleringsmateriale med følgende isoleringsevner:
 - λ_0 0,039 5W/mK
 - λ_{10} 0,040 W/mK
 - λ_{50} 0,047 W/mK
 - λ_{100} 0,059 W/mK
- at medietemperatur og omgivende temperaturer er som angivet i hver tabel
- at isoleringen afsluttes med en ikke-metallisk overflade.

Beregningerne i tabel A.1, A.2 og A.3 er udført iht. DS/EN ISO 12241.

Ved beregning af eksakte isoleringstykkelser benyttes de produktdata, som opgives af materialeproducenterne.

Tabel A.1 – Isoleringstykkelse i mm for rør i opvarmningsanlæg, med isolerede bæringers R_1

Medietemp. 60 °C Omgivende temp. 20 °C	Isoleringsklasse						
	0	1	2	3	4	5	6
Udv. rørdimension D_{ep} mm							
18	0	12	15	20	28	40	61
22	0	14	18	24	32	46	71
28	0	17	21	28	38	55	84
35	0	19	25	32	44	64	97
42	0	21	27	36	49	71	107
60	0	25	32	43	59	84	127

R_1

Beregningerne i tabel A.1 svarer til, at der er anvendt bæringers uden metaldele, som gennembryder isoleringslaget, – også kaldet isolerede bæringers. Det betyder, at der ikke kompenseres med ekstra isoleringstykkelse på grund af varmebroer.

Tabel A.2 – Isoleringstykkelse i mm for rør i opvarmningsanlæg med ikke-isolerede bæringer R_1

Medietemp. 60 °C Omgivende temp. 20 °C	Isoleringsklasse						
Udv. rørdimension D_{ep} mm	0	1	2	3	4	5	6
18	0	16	20	27	38	56	88
22	0	18	24	32	44	65	102
28	0	22	28	37	52	76	119
35	0	24	32	42	59	87	136
42	0	27	35	47	65	95	150
60	0	31	40	54	76	111	174

R_1

Beregningerne i tabel A.2 svarer til, at der er anvendt bæringer med metaldele, som gennembrøder isoleringslaget, også kaldet ikke-isolerede bæringer. Det betyder, at der er kompenseret med ekstra isoleringstykkelse grundet varmebroer.

DS/EN ISO 12241, anneks A, tabel A.1, angiver et ekstra varmetab på 15 % i bygninger og 25 % uden for bygninger på grund af varmebroer fra bæringer. Denne gennemsnitsbetragtning skal benyttes, medmindre varmetabet for hver enkelt bæring beregnes, og der kompenseres for disse i isoleringstykkelsen.

I tabel A.2 er indregnet og kompenseret for et ekstra varmetab på 15 %.

Tabel A.3 – Isoleringstykkelse i mm for ventilationskanaler i opvarmede rum R_1

Medietemp. 23 °C Omgivende temp. 20 °C	Isoleringsklasse						
Udv. rørdimension D_{ep} mm	0	1	2	3	4	5	6
100	0	27	36	50	71	–	–
125	0	28	39	52	76	–	–
160	0	30	40	55	78	–	–
200	0	31	42	57	81	–	–
250	0	32	43	59	84	–	–
315	0	33	44	60	85	–	–
400	0	33	45	61	87	–	–
Plan flade	0	36	50	68	93	–	–

R_1

Specifikke krav til specifikke installationsdele findes i punkt 6.

Annex B

(normativt)

Kontrolregler for ikke-CE-mærkede varmeisoleringsprodukter

De relevante systemer for attestering af overensstemmelse for varmeisoleringsprodukter er system 3 og system 1 + 3 i henhold til kommissionsbeslutning 1999/99/EF med senere ændring dateret 2001.01.08.

For varmeisoleringsprodukter, der ønskes klassificeret for byggevarers reaktion på brand i klasserne A.1, A.2, B og C, og hvor produkternes klassifikation vedrørende reaktion på brand forbedres gennem tilsætning af brandhæmmer eller reduktion af organisk materiale, anvendes system 1 + 3 (se tabel E.1 i DS 418).

For alle andre varmeisoleringsprodukter anvendes system 3 (se tabel E.1 i DS 418).

For attestering af overensstemmelse for varmeisoleringsprodukter gælder følgende generelle krav:

- Der skal etableres en løbende produktionskontrol og et kvalitetsledelsessystem
- De egenskaber der skal førstegangsprøves, fremgår af harmoniserede produktstandarders annex ZA for lignende produkter
- Der er ikke krav om audittests på produkter.

Tabel B.1 – Kontrolregler for ikke-CE-mærkede produkter

Opgave	Attestering af overensstemmelsessystem	Attestering af overensstemmelsessystem
	System 3	System 1 + 3
Etablering af intern kvalitetskontrol	Fabrikantens ansvar	Inspiceres af det notificerede ¹⁾ certificeringsorgan
Udtagning af prøver til førstegangsprøvning hos et notificeret laboratorium	Udtages af fabrikanten	Udtages af det notificerede ¹⁾ laboratorium
Førstegangsprøvning	Udføres af det notificerede ¹⁾ laboratorium og af fabrikanten	Udføres af det notificerede ¹⁾ laboratorium og af fabrikanten
Løbende inspektion af den interne kvalitetskontrol (system og prøvningsresultater)	Fabrikantens ansvar	Inspiceres af det notificerede ¹⁾ certificeringsorgan to gange pr. år
Erklæring om overensstemmelse. Denne erklæring skal bekræftes én gang pr. år	Udfærdiges af fabrikanten på basis af førstegangsprøvning af det notificerede ¹⁾ laboratorium og egne førstegangsprøvninger	Det notificerede ¹⁾ certificeringsorgan udsteder et certifikat, fabrikanten udfærdiger herefter en overensstemmelseserklæring, efter kontrol af at inspektions- og prøvningsrapporter opfylder kravene i den relevante produktstandard
¹⁾ Notifikationer refererer normalt til en EN-produktstandard. For ikke-CE-mærkede produkter, som er nævnt i punkt 9 og annex E i DS 418, accepteres akkreditering af DANAK eller tilsvarende akkrediteringsorgan.		

Anneks C

(normativt)

Verifikation af, om installationsunits opfylder krav til varmetab

Der beskrives en metode, der skal anvendes ved verifikation af, om en isoleret installationsunit opfylder krav til varmetab. Anvendelsesområde, princip, testrig og måleprocedure beskrives.

C.1 Anvendelsesområde

Metoden kan anvendes til verifikation af installationsunits med en største tilslutningsdimension (yderdiameter), der er mindre end eller lig med 35 mm (=1" RG). Største tilslutningsdimension er den af tilslutningerne, som leverandøren/producenten opgiver med den største yderdiameter.

C.2 Princip

Verifikationen baseres på 2 målinger af varmetabet for den pågældende installationsunit:

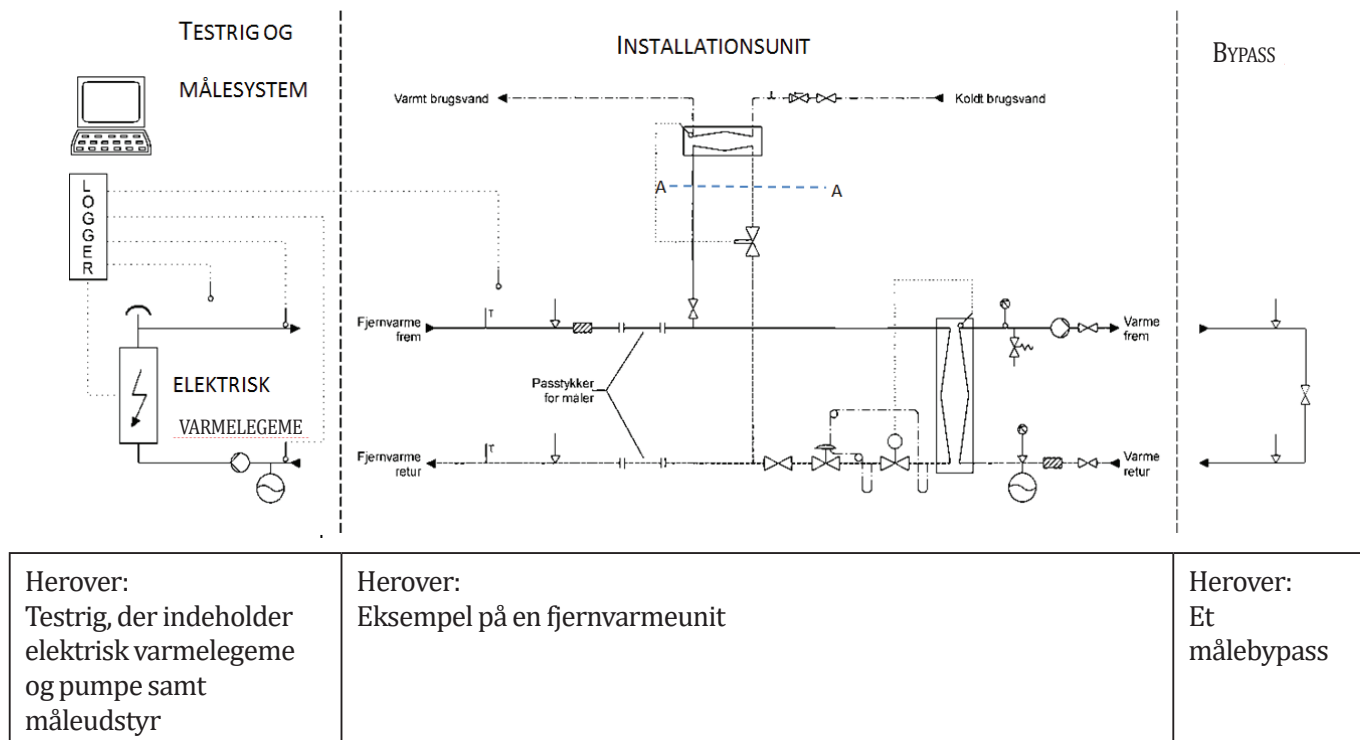
1. Måling af varmetabet for isoleret installationsunit som leveret
2. Måling af varmetabet for den samme installationsunit, men uden isolering og malet med en maling, så alle overflader har en emissivitet, der er større end 0,90.

Den isolerede installationsunits varmetab skal udgøre 25 % eller mindre af varmetabet for den malede unit uden isolering. Dette forhold benævnes i det følgende "relativt varmetab", P_{rel} .

C.3 Testrig

Varmetabet måles med en testrig, som vist i figur C.1 (samme metode som DS/EN 304 for kedler). Installationsuniten tilsluttes testriggen og varmes op til en fastsat temperatur med et elektrisk varmelegeme. For eksempelvis fjernvarmeunits er det nødvendigt at indsætte et bypass på tilslutningerne til varmekredsen(e) for at sikre omløb. Når den fastsatte temperatur er nået, måles, hvor meget energi varmelegemet skal bruge på at opretholde temperaturen. Dette energiforbrug korrigeres for tabene fra testriggen, bypass og varmebidrag fra pumpe(r) samt i forhold til rum- og vandtemperaturer.

For varmtvandsbeholdere anvendt i installationsunits testes varmetabet for installationsuniten uden varmtvandsbeholder.



Hvis der er en beholder i installationsuniten, udføres der også bypass ved snit A-A

Figur C.1 – Eksempel på opstilling til måling af karakteristisk varmetab for en installationsunit

C.4 Måleprocedure (overordnet beskrivelse)

Før testen starter, sikres det, at alle afspærrings- og reguleringsventiler er fuldt åbne og ude af stand til at regulere under testen. Det sikres ligeledes, at der er cirkulation i alle indirekte opvarmede dele af installationsuniten. Hvis der er behov for en pumpe til at sikre dette, skal elforbruget til pumpen medregnes i beregningen for at tage højde for varmeafgivelse til vandet.

Når opstillingen har opnået stationær tilstand, skal der opretholdes en temperaturforskel på $30\text{ K} \pm 5\text{ K}$ mellem vand- og rumtemperatur (som DS/EN 304).

Under testen må rumtemperaturen højst variere 2 K/h (som DS/EN 304).

Ved måling bestemmes:

- P_m i W, elektrisk effekt brugt for varmelegemet korrigeret for tabene fra testtriggen, bypass og varmebidrag fra pumpe(r) under testen
- T_i i °C, gennemsnitstemperatur for vandet, lig med temperaturen målt ved til- og afgang til testtriggen under testen
- T_a i °C, gennemsnitlig rumtemperatur under testen.

Varmetabet (W) ved en referencevandtemperatur på 50 °C og en rumtemperatur på 20 °C bestemmes af formlen:

$$P_S = P_m \cdot (30/(T - T_a))^{1,25}$$

Relativt varmetab (P_{rel}) er givet ved formlen:

$$P_{rel} = P_{s,1} / P_{s,2}$$

DS 452:2013+Ret.1+Till.1:2020

hvor

$P_{s,1}$ i W , varmetabet P_s for isoleret installationsunit som leveret

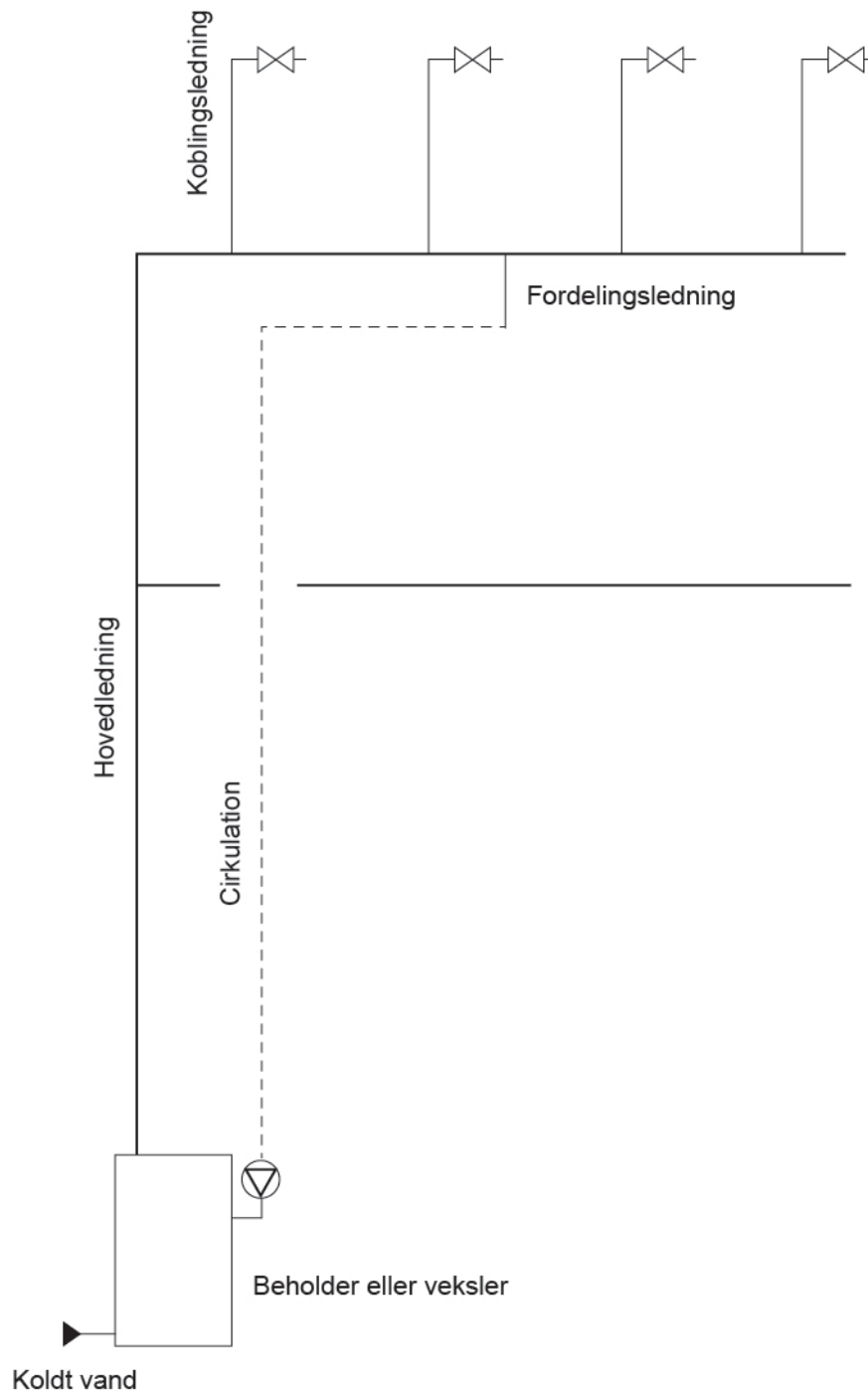
$P_{s,2}$ i W , varmetabet P_s for den samme installationsunit, men uden isolering og malet med en maling, så alle overflader har en emissivitet, der er større end 0,90.

NOTE – Af måletekniske årsager kan der evt. udføres måling med flere ens installationsunits i serie.

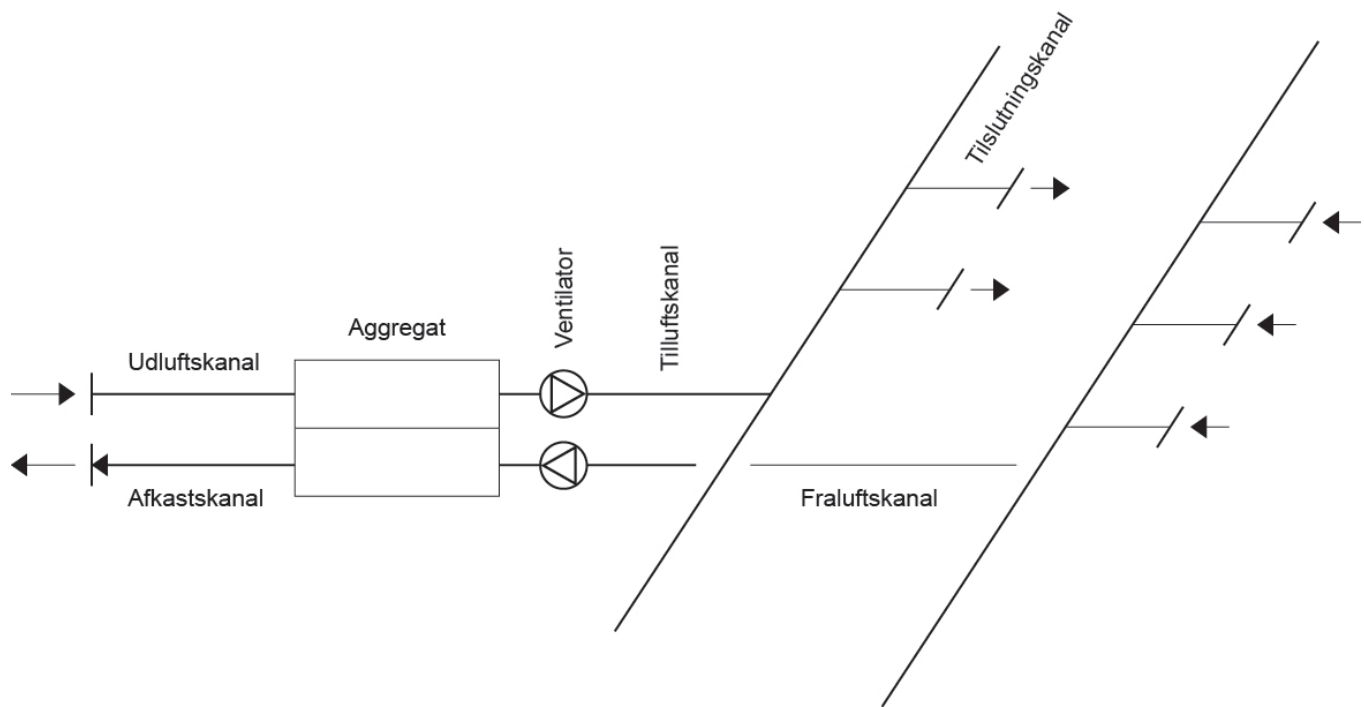
Annex D

(informativt)

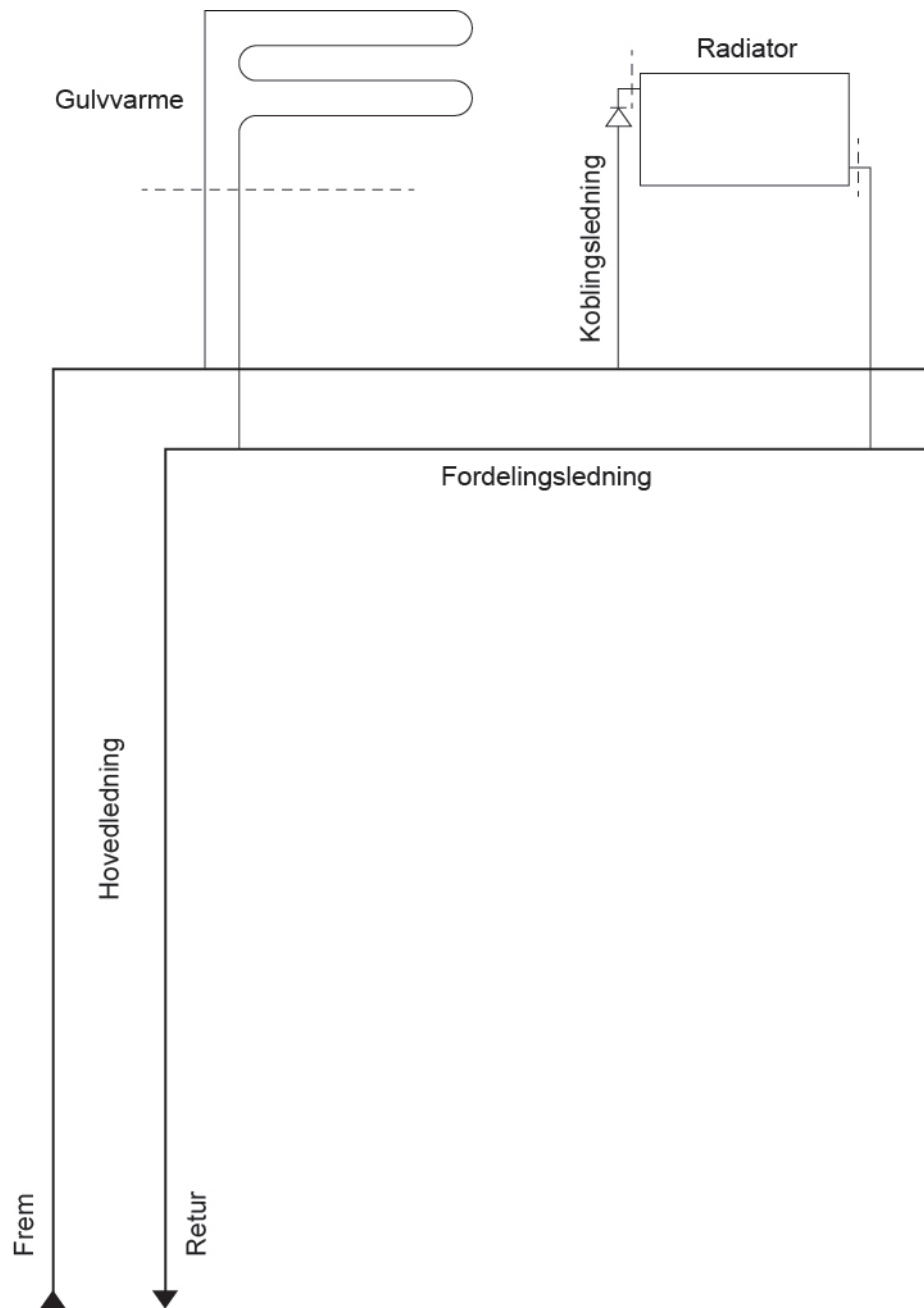
Benævnelser på lednings- og kanaltyper



Figur D.1 - Benævnelser på rør i brugsvandsanlæg



Figur D.2 – Benævnelser på kanaler i ventilationsanlæg



Figur D.3 - Benævnelser på rør i varmeanlæg

1 Anneks E

(informativt)

Pladsbehov for isolering af rør og kanaler

E.1 Generelt

Annekset angiver retningslinjer for pladsbehov for isolering af rør og kanaler, der skal isoleres i henhold til nærværende Danske Standard. Desuden indeholder annekset vejledning om ledningsforløb, som sikrer, at isoleringen kan monteres ordentligt. Annekset erstatter DS 1102 og DS 1123.

Vær opmærksom på, at ved afslutning med pladekapper kan der gælde lokale forhold, som yderligere øger pladsbehovet.

E.2 Symboler og enheder

I dette annekst E anvendes følgende symboler:

Symbol	Betegnelse	Enhed
$R_{n\text{ødv}}$	Nødvendig krumningsradius for tyndpladebeklædning af isoleret rør	mm
$D_{\text{rør}}$	Udvendig diameter af rør og kanaler	mm
t_{isol}	Isoleringstykkelse	mm
r	Retningsændringens krumningsradius	mm

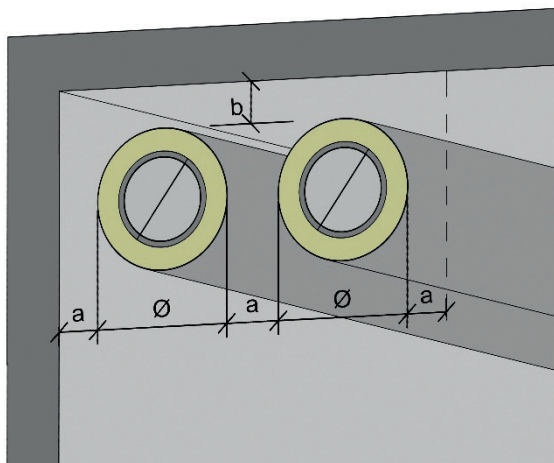
E.3 Afstande omkring rør og kanaler

For at sikre tilstrækkelig plads til montage og nødvendige vedligeholdelsesarbejder på isolering, installation og bygningsdele må omfanget af isolering på den færdige installation være kendt, når rør, kanaler og andre installationsdele monteres. Derved sikres, at installationer er placeret med behørig afstand til andre installationer og bygningsdele.

Nedenfor angives eksempler (se figur E.1 til og med figur E.6) på afstande omkring rør og kanaler, som gør det muligt at opsætte den nødvendige isolering.

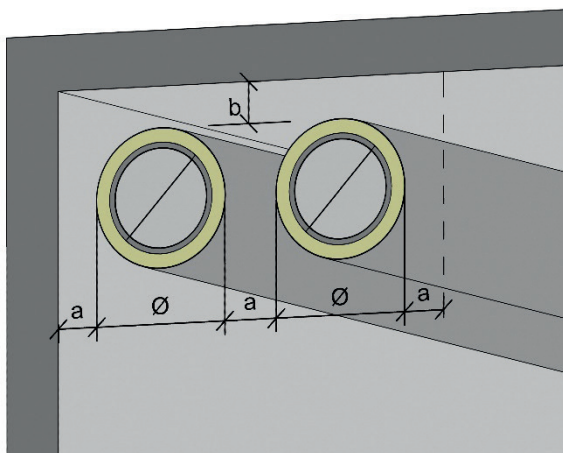
Ved brandisolering af rør og kanaler kan der forekomme særlige krav, se producentens anvisning.

Forudsætning for eksempel 1-5, er at der altid er minimum 1 side fri.



Ø – mm færdig isolering	a (mm)	b (mm)
≤ 160	50	50
> 160 til 300	100	50
> 300 til 500	200	50
> 500 til 800	400	50
> 800	400	50

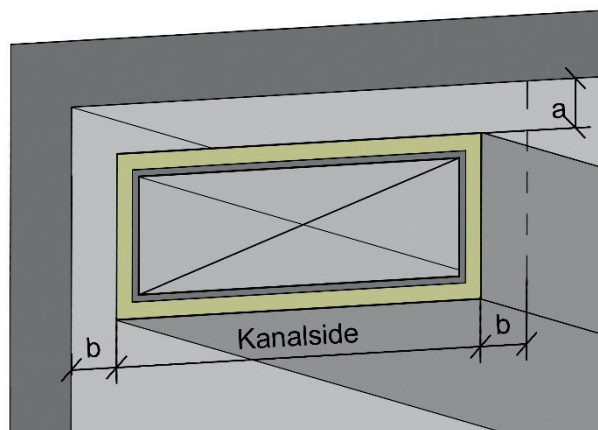
Figur E.1 – Eksempel 1 – Rørinstallationer



Ø – mm færdig isolering	a (mm)	b (mm)
≤ 160	50	50
> 160 til 300	100	50
> 300 til 500	200	50
> 500 til 800	400	50
> 800	400	50

Figur E.2 – Eksempel 2 – Cirkulære kanaler

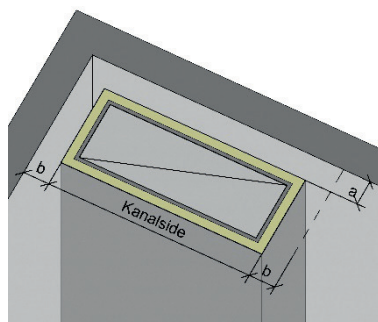
Fire sider horisontalt som vist i figur E.3 (gælder også kanaler ved gulv. I dette tilfælde er a afstand til gulv).



Kanalside < 700 mm	Kanalside ≥ 700 mm til 1 200 mm	Kanalside ≥ 1 200 mm
a = mindst 150 mm	a = 200 mm	a = 400 mm
b = 400 mm	b = 400 mm	b = 400 mm

Figur E.3 - Eksempel 3 - Rektangulære kanaler

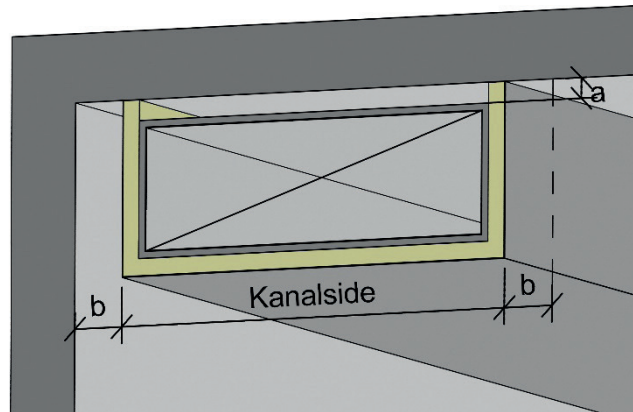
Fire sider vertikalt som vist i figur E.4.



Kanalside < 700 mm	Kanalside ≥ 700 mm til 1 200 mm	Kanalside ≥ 1 200 mm
a = mindst 150 mm	a = 200 mm	a = 400 mm
b = 400 mm	b = 400 mm	b = 400 mm

Figur E.4 - Eksempel 4 - Rektangulære kanaler

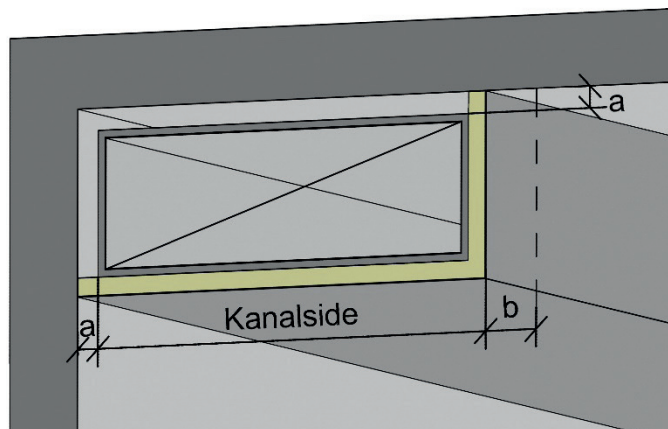
Tre sider som vist i figur E.5. Forudsætter, at bygningsdelen overholder isoleringsevnen for kanalisolering.



Kanalside < 700 mm	Kanalside ≥ 700 mm til 1 200 mm	Kanalside ≥ 1 200 mm
a = maks. 30 mm	a = maks. 30 mm	a = maks. 30 mm
b = 400 mm	b = 400 mm	b = 400 mm

Figur E.5 – Eksempel 5 – Rektangulære kanaler

To sider som vist i figur E.6. Forudsætter, at bygningsdelen overholder isoleringsevne for kanalisolering.



Kanalside < 700 mm	Kanalside ≥ 700 mm til 1 200 mm	Kanalside ≥ 1 200 mm
a = maks. 30 mm	a = maks. 30 mm	a = maks. 30 mm
b = 400 mm	b = 600 mm	b = 600 mm

Figur E.6 – Eksempel 6 – Rektangulære kanaler

E.4 Ledningsføring ved retningsændringer

Ved retningsændringer på rør og kanaler skal der sikres plads til udvendig afslutning på isolering, herunder særligt beklædning med tyndplade. I tilfælde, hvor isoleringstykkelsen fx i en bøjning bliver for stor i forhold til rørs eller kanalers krumningsradius, kan det være nødvendigt at dele bøjningen i to eller flere dele. Fx kan en 90° bøjning erstattes af to stk. 45° bøjning med et stykke rør eller kanal imellem.

DS 452:2013+Ret.1+Till.1:2020

Pladsbehov ved retningsændringer beregnes ved hjælp af formel (E.1):

$$R_{n\theta dv} = \frac{D_{r\theta r}}{2} + t_{isol} + 30 \quad (E.1)$$

Hvor:

$R_{n\theta dv}$ = Nødvendig krumningsradius for tyndpladebeklædning af isoleret rør i mm

$D_{r\theta r}$ = Udvendig diameter af rør og kanaler i mm

t_{isol} = Isoleringstykkelse i mm

Retningsændringen deles, hvis:

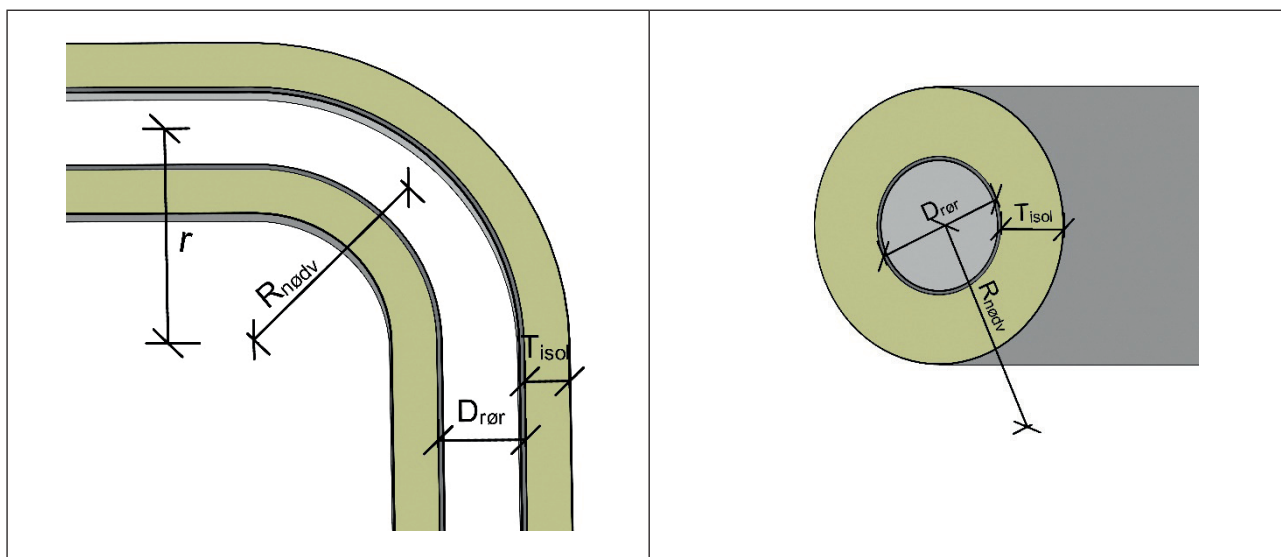
$$r \leq R_{n\theta dv}$$

Dvs. hvor udsagnet er sandt, deles retningsændringen:

Hvor:

r = Retningsændringens krumningsradius i mm

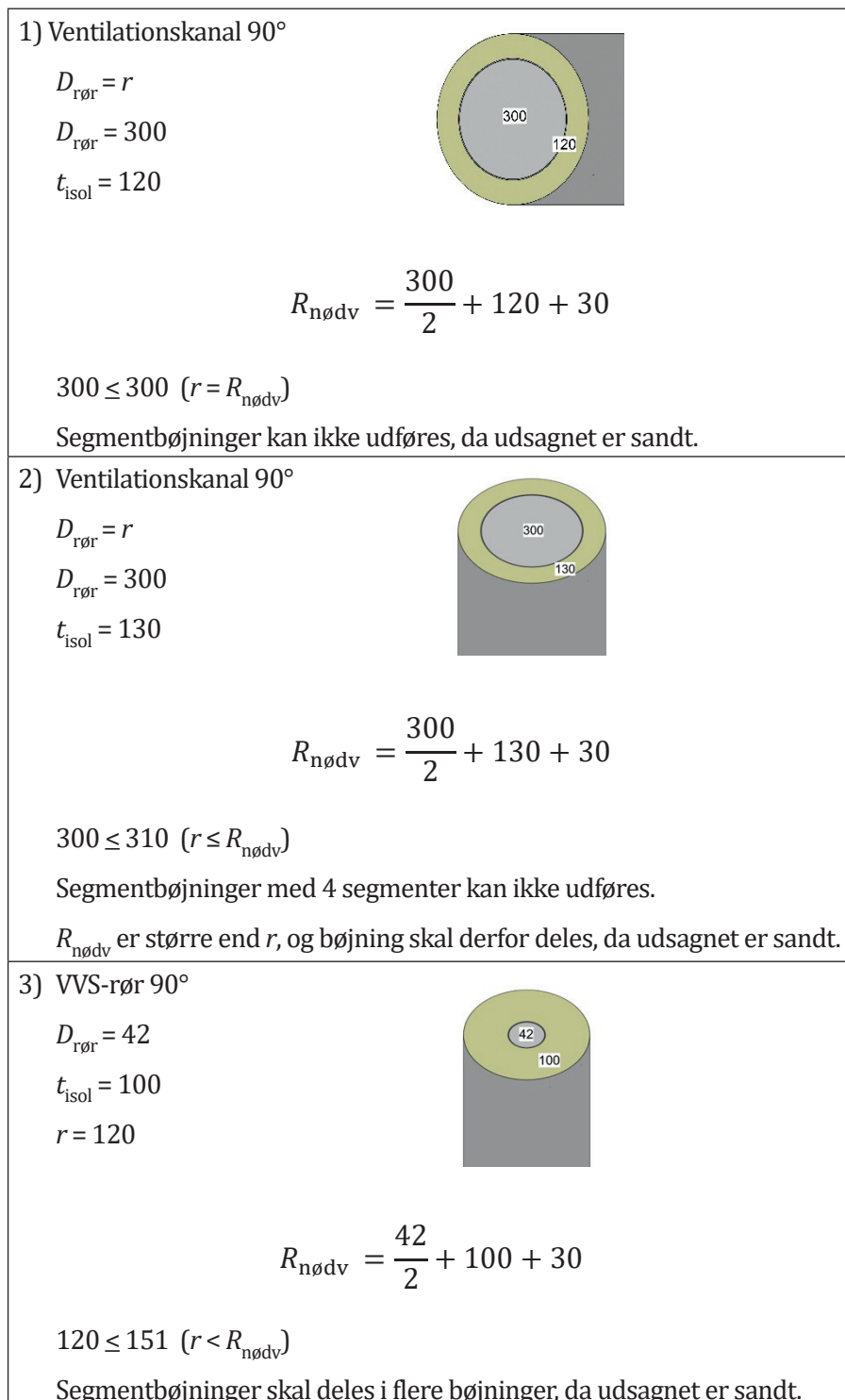
Illustreret i figur E.7:



Figur E.7 – Retningsændrings krumningsradius

Eksempel på beregning af nødvendig deling af retningsændring vist i figur E.8:

Mål i mm



Figur E.8 – Eksempel på beregning af nødvendig deling af retningsændring

Bibliografi

- DS 428 *Norm for brandtekniske foranstaltninger ved ventilationsanlæg*
-  
- DS/EN 253 *Fjernvarmerør – Præisolerede fjernvarmerør til direkte nedgravning i jord – Rørsystem af stålmedierør, isolering af polyurethancelleplast og kapperør af polyethylen*
- DS/EN 303, del 1-7 *Centralvarmekedler*
- DS/EN 14303 *Produkter til termisk isolering af bygningsinstallationer og industrielle installationer – Fabriksfremstillede produkter af mineraluld (MW) – Specifikation*
- DS/EN 14304 *Produkter til termisk isolering af bygningsinstallationer og industrielle installationer – Fabriksfremstillede produkter af fleksibelt elastometisk skum (FEF) – Specifikation*
- DS/EN 14305 *Produkter til termisk isolering af bygningsinstallationer og industrielle installationer – Fabriksfremstillede produkter af celleglas (CG) – Specifikation*
- DS/EN 14306 *Produkter til termisk isolering af bygningsinstallationer og industrielle installationer – Fabriksfremstillede produkter af calciumsilikat (CS) – Specifikation*
- DS/EN 14307 *Produkter til termisk isolering af bygningsinstallationer og industrielle installationer – Fabriksfremstillede produkter af ekstruderet polystyrenskum (XPS) – Specifikation*
- DS/EN 14308 *Produkter til termisk isolering af bygningsinstallationer og industrielle installationer – Fabriksfremstillede produkter af stift polyurethanskum (PUR) og polyisocyanratskum (PIR) – Specifikation*
- DS/EN 14309 *Produkter til termisk isolering af bygningsinstallationer og industrielle installationer – Fabriksfremstillede produkter af ekspanderet polystyren (EPS) – Specifikation*
- DS/EN 14313 *Produkter til termisk isolering af bygningsinstallationer og industrielle installationer – Fabriksfremstillede produkter af polyethylenskum (PEF) – Specifikation*
- DS/EN 14314 *Produkter til termisk isolering af bygningsinstallationer og industrielle installationer – Fabriksfremstillede produkter af phenolskum (PF) – Specifikation*
- DS/EN 14511, del 1-4 *Klimaanlæg, væskekølere og varmepumper med eldrevne kompressorer til rumopvarmning og rumkøling*
- DS/EN 14825 *Klimaanlæg, væskekølere og varmepumper med eldrevne kompressorer til rumopvarmning og rumkøling – Prøvning og effektmåling under delbelastning samt beregning af sæsonbestemt ydeevne*

Miljøministeriets BEK nr. 1019 om jordvarmeanlæg af 25/10/2009

Oplysnings- og kontrolordningen for teknisk isolering. www.oktekniskisolering.dk

VIF (Varmeisoleringsforeningen) – produktkatalog