

Voltavej rapport



Af.: [REDACTED]

Elektriker GF2 EUC Sjælland januar 2025

Voltavej	3
Valg af stikledning samt valg af stikledningssikring	4
Fremføring af kabel i jord.....	6
Planlægning for opsætning af målerskab	6
Planlægning af gruppetavlen ud fra krav og lovene	9
Redegørelse for formål og virkemåde for gruppeafbrydere og sikringer.....	9
Krav og virkemåde af RCD`ere	10
Redegørelse for valg af jordelektrode samt dennes placering ud fra lovgivningen	11
Valg og dimensionering af jordledninger og beskyttelsesledere.....	12
Kendskab til tændingssystemer	13
Et-polet tændingssystem	13
Kroneafbryder.....	15
Korrespondancetænding	16
.....	17
Kip-relæ.....	17
Trappe-automat.....	17
Planlægning af lys-installation i bolig.....	18
Tegning af enstregstegning.....	18
.....	24
.....	24
Planlægning ud fra gældende love og regler	26
Komfur-installation	27
Skjult rør-installation.	28
Reverserbar styring med varmelegeme og tidsforsinkelse	29
Beskrivelse og forklaring af styring samt virkemåde	30
Kort redegørelse for virkemåde af forskellige komponenter.	32
Redegørelse for kobling af motor i hhv. stjerne og trekant	32
Redegørelse for kobling af 3-faset motors omløbningretning	33

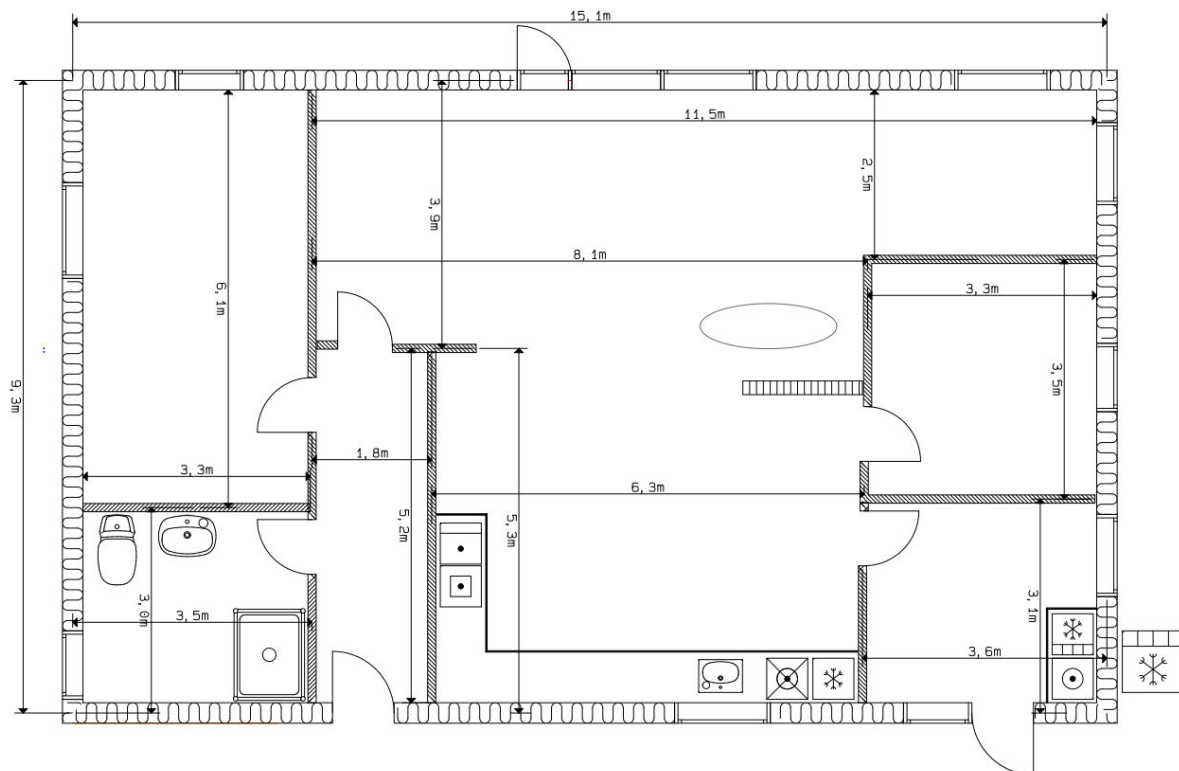
Voltavej

Skriv en kort præsentation af kunden på Voltavej og indsæt grundplanen.

Voltavej er 140,43 m² bolig installation, som er bygget på et TT-jording system. Voltavej har 2 Soveværelser, 1 Bryggers, 1 Køkken alrum, 1 Badeværelse og 1 Entre.

Alle husets installationer er fordelt på 3 Grupper, 1 Kiprelæ og 1 Trappeautomat hvilket inkludere Ovn, Køleskab, Ventilator, Vaskemaskine, stikkontakter og lys. Der er brugt forskellige metoder til installation som fx flexrør, fast rør og 3-5 leder.

Alle installationer er udført og rettet efter Bekendtgørelse 1082 og 60364 DS/HD



Valg af stikledning samt valg af stikledningssikring

Valg af stikledning ud fra lederantal og tværsnit, begrundet i en dimensionering samt valg af stikledningssikring.

Vi har valgt installationsmetode A2, fordi vores stikledning går igennem isoleringen. Af samme grund har vi valgt 6mm² til vores stikledning.

Tabel B.52.5 – Strømværdier i ampere for installationsmetoder i tabel B.52.1 – XLPE- eller EPR-isolering, tre belastede ledere/kobber eller aluminium – Ledertemperatur: 90 °C, omgivelsestemperatur: 30 °C i luft, 20 °C i jord

Nominelt leder-tværsnit mm ²	Installationsmetode i tabel B.52.1						
	A1	A2	B1	B2	C	D1	D2
1	2	3	4	5	6	7	8
Kobber							
1,5	17	16,5	20	19,5	22	21	23
2,5	23	22	28	26	30	28	30
4	31	30	37	35	40	36	39
6	40	38	48	44	52	44	49
10	54	51	66	60	71	58	65
16	73	68	88	80	96	75	84
25	95	90	117	105	119	96	107

Grupper	L1	L2	L3
Lys1	10A		
Lys2		10A	
Lys3			10A
Komfur	16A	16A	16A
Automatik	10A	10A	10A
SUM	36A	36A	36A

$$R_l = \frac{b \cdot \rho \cdot l \cdot \cos \varphi}{s} = \frac{2 \cdot 0,0225 \cdot 15 \cdot 0,8}{6} \approx 0,09 \Omega$$

$$I_{SL} = I_{hSUM} \cdot S_{faktor} \cdot U_{faktor} = 36 \cdot 0,7 \cdot 1,2 = 30,24 A \approx 35 A$$

$$I_b \leq I_n \leq I_z = 30,24 \leq 35 \leq 38$$

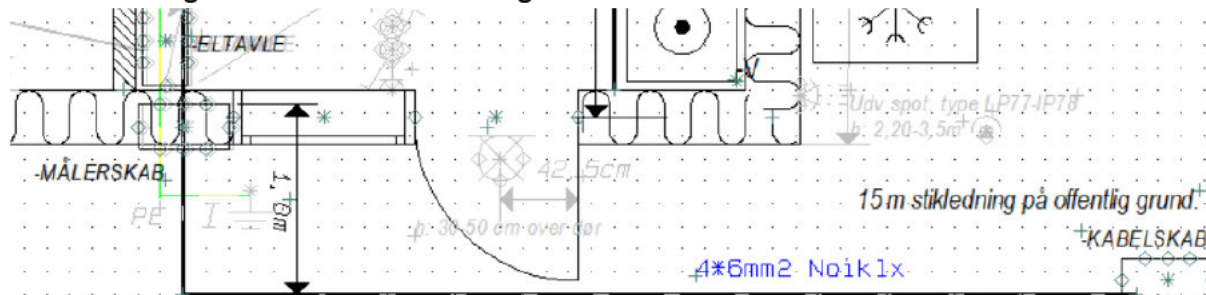
$$\Delta U = R_l \cdot I_b = 0,09 \cdot 30,24 \approx 2,72 V$$

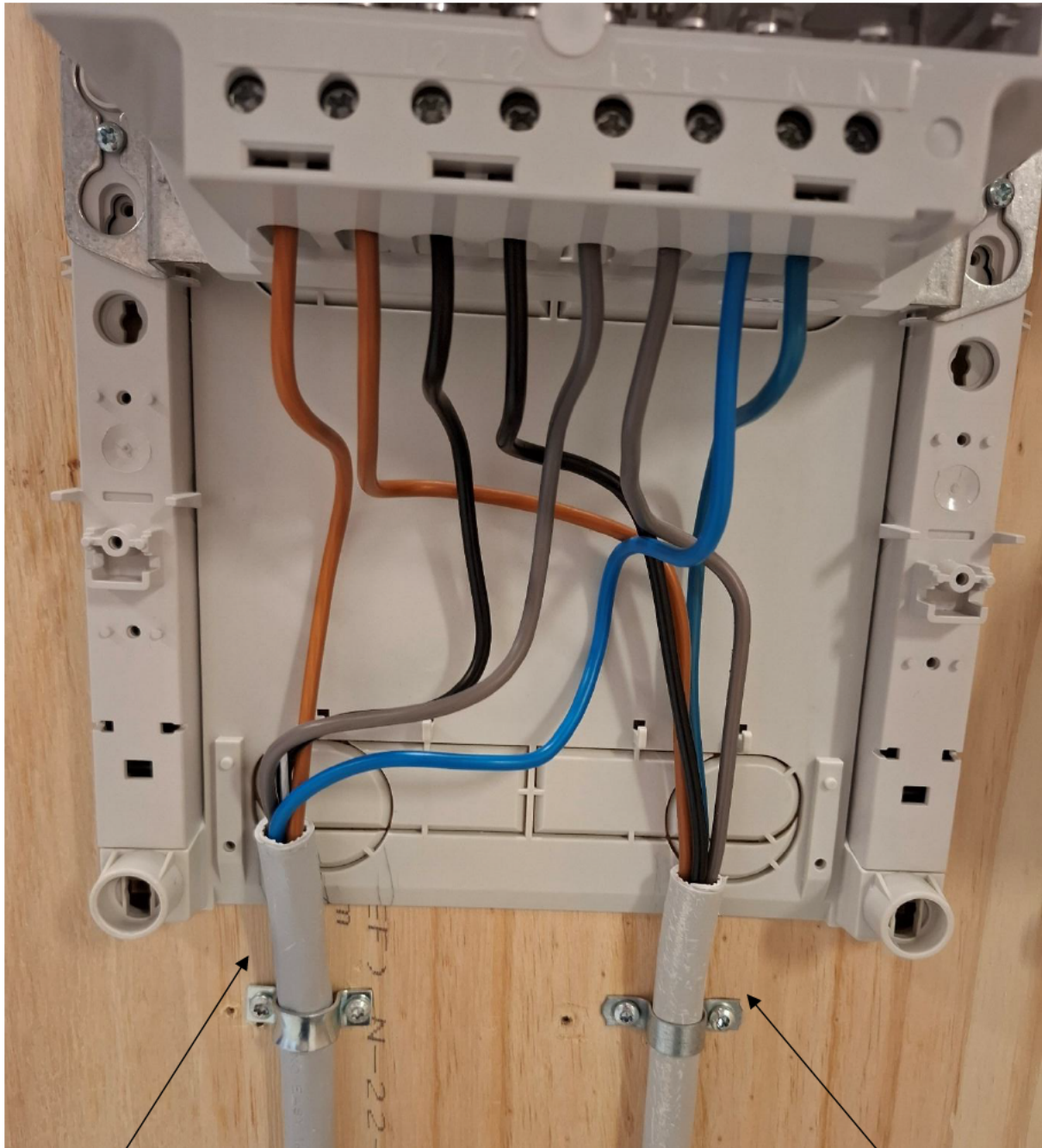
$$\Delta U \% = \frac{\Delta U}{U} \cdot 100 = \frac{2,72}{400} \cdot 100 = 0,68 \%$$

Ved at udregne spændingsfaldet i procent, kan det konkluderes at spændingsfaldet lavt nok.

Ud fra fællesregulativet 2022 vælges 4x6mm² kabel som stikledning, for at holde spændingsfaldet under 1%

9.1. Stikledninger skal være med 3 faser og nul





Kommer fra
Stikledning

Går til
tavle

På billedet ovenfor, kan man se en $4 \times 6 \text{mm}^2$ leder som går ind i vores målerskab og kommer fra vores stikledning. Man kan også se en anden $4 \times 6 \text{mm}^2$ leder som går fra målerskabet, og videre til tavlen.

Fremføring af kabel i jord

Planlægning af fremføringen af stikledningskabet, ved nedgravning af kabler, samt opføring fra jord.

§ 41. Kabler skal nedgraves i mindst 0,35 m dybde i færdigt terræn.

Ifølge BEK nr. 1082 paragraf 41, skal kabler være mindste 35 cm under jorden.

Stk. 2. Kabler i mindre end 0,7 m dybde skal være beskyttet af rør, U-profiler eller dækplader.

Stk. 3. Kabler i mere end 0,7 m dybde kan være uden yderligere mekanisk beskyttelse

Stikledningen skal ligge 60 cm under jorden, og skal have rør beskyttelse. Stikledning er 15 meter fra kabelskab til eltavle.

Planlægning for opsætning af målerskab

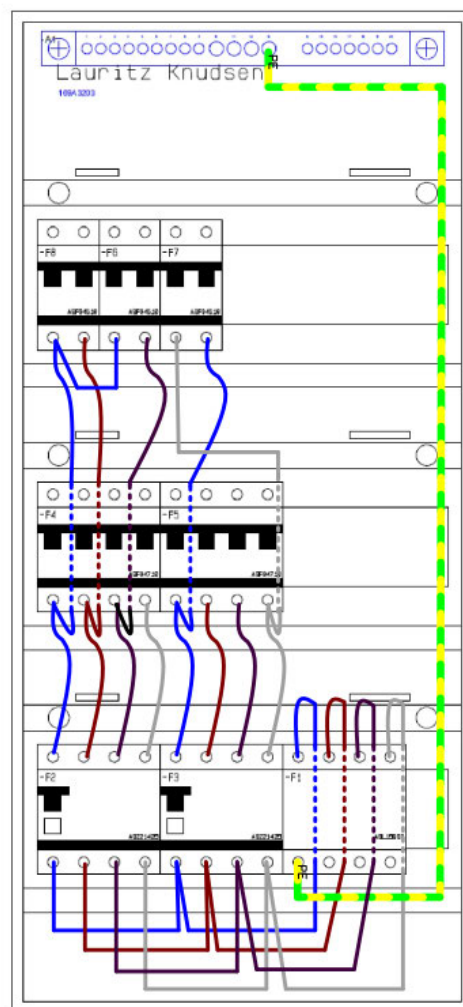
Planlægning af målerskabets opsætning, ud fra Fællesregulativets krav til placering, samt korrekt tilslutning af ledninger. Vis eventuelt en skitse.

Fællesregulativet 18.1.: **Målere skal placeres, så de er let tilgængelige for aflæsning, kontrol og udskiftning (se også stk.16.2). Målertavler, målerskabe og målerfelter skal anbringes således, at overkant af klemrække for måler tilslutning er 0,5 - 1,5 m over gulv henholdsvis færdigt terræn.**

Fællesregulativet 16.2.: **Målere skal placeres, så der for net selskabet er uhindret adgang til kontrol, aflæsning og udskiftning.**

Måleren skal placeres, så der er let adgang til aflæsning, kontrol. Måleren, må kun være 0,5-1,5 meter over jorden. Måler skal monteres lodret.

Ledningerne er forbundet efter tegningen til højre.







På billederne ovenfor, kan man se hvilke rcd'er der beskytter hvilke grupper, ved hjælp af numeringesgrupper.

Planlægning af gruppetavlen ud fra krav og lovene

Planlægning af gruppetavlen ud fra dimensioneringen og bekendtgørelse 1082 krav med hensyn til placering, bestykning og fordeling.

Huset er $9,3m \cdot 15,1m = 140,43m^2$, og ifølge BEK nr. 1082, skal antallet af grupper der forsyner 250V stikkontakter, og lysarmaturer og brugsgenstande være lig det samlede boligareal divideret med 50.

$$\frac{140,43}{50} = 2,8086 \approx 3$$

Så ifølge BEK nr. 1082, skal der være mindst 3 grupper i huset, som forsyner lysarmaturer, brugsgenstande og 250V stikkontakter.

§ 56. Antallet af grupper, som forsyner 250 V stikkontakter og andre tilslutningssteder for belysningsarmaturer og brugsgenstande med lavt energiforbrug over tid, skal mindst være lig med det samlede boligareal divideret med 50. Der skal dog mindst være to grupper. Stk. 2. Det samlede boligareal opgøres i overensstemmelse med Bygnings- og Boligregistrets angivelser

Redegørelse for formål og virkemåde for gruppeafbrydere og sikringer.

Redegørelse for formål og virkemåde for gruppeafbrydere og sikringer.

En gruppeafbryder skal slå fra, hvis der detekteres en overbelastning eller i den eller de gruppe(r) den er til.

Sikringer sidder blandt andet i gruppeafbrydere, som smeltesikringer. De virker på den måde, at hvis der sker en overstrøm, smelter sikringen ved at smelte en lille sølvtråd der går igennem sikringen. Sølvtråden er omgivet af sand, fordi når sølvtråden smelter, kan der opstå en lysbue, som gør at der stadig kan gå strøm igennem sikringen. Når der er en lysbue, smelter sandet omkring den til glas, og isolerer lysbuen.

433.1 "Driftsegenskaber for udstyr, der beskytter et kabel mod overbelastning, skal opfylde de følgende to betingelser: $I_B < I_n < I_z$ og $I_2 \leq 1,45 * I_z$

"§ 56. Antallet af grupper, som forsyner 250 V stikkontakter og andre tilslutningssteder for belysningsarmaturer og brugsgenstande med lavt energiforbrug over tid, skal mindst være lig med det samlede boligareal divideret med 50. Der skal dog mindst være to grupper."

"§ 9. En elektrisk installation skal beskyttes mod overstrøm, så personer, husdyr eller ejendom beskyttes mod de farer, der kan opstå som følge af for høje temperaturer eller elektromekaniske påvirkninger forårsaget af overstrøm"

Krav og virkemåde af RCD`ere

Krav til valg af RCD`ere, ud fra bek. 1082 samt DS/HD 60364, samt redegørelse for virkemåde for en RCD.

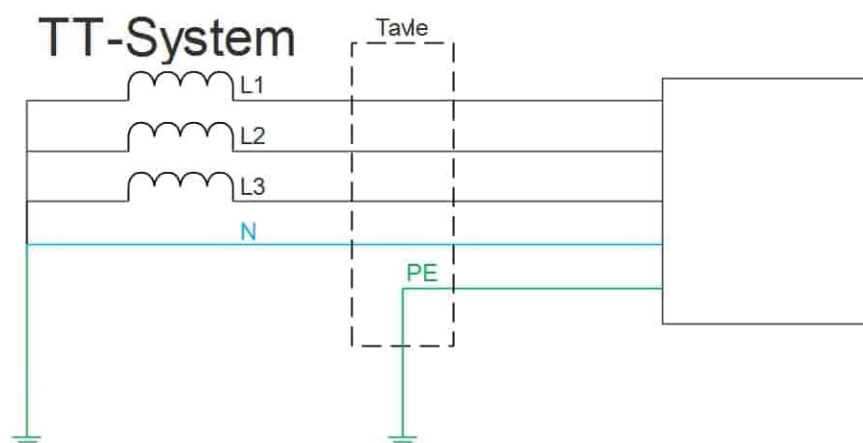
Vi har valgt 2 RCD`er, 4 polet, 40A, type A. Vi har valgt 40A da den skal kunne modstå 36A. Boligen kører på et 4-leders TT jordingsystem.

Vi har valgt 2 RCD`er og ikke 1, fordi ifølge 60364 (531.3.6) 1 RCD` må ikke afbryde alle grupper der forsynes af en fælles forsyningskreds.

531.3.6

”Når en RCD (fejlstrømsafbryder) med en mærkningsstrøm på højst 30 mA installeres ved forsyningspunkter til en gruppe eller flere grupper, kan den sikre fejlbeskyttelse og supplerende beskyttelse på samme tid. I dette tilfælde må RCD`en (fejlstrømsafbryderen) ikke afbryde alle grupper, der forsynes af en fælles forsyningskreds”

”§ 53. RCD af type AC må ikke anvendes som fejlbeskyttelse i boliger”



Strømmen i de 3 faser er lig med den der går tilbage igennem nullen. Derfor hvis der er fejl et sted i installationen som i fx L2 ville der være overskud og der ville derfor løbe strøm ud igennem jordlederen. Dette skaber så et elektromagnetisk felt som RCD`en reagere på og slukker derefter strømmen

Redegørelse for valg af jordelektrode samt dennes placering ud fra lovgivningen

Max modstand	Max udløsestrøm for RCD	Effektbehov (eksempel)
100 Ω	500mA	
167 Ω	300mA	Elbil, solceller, varmepumpe
500 Ω	100mA	
1666 Ω	30mA	Standardinstallation

Redegørelse for valg af jordelektrode samt dennes placering ud fra lovgivningen. Beregning af maksimal overgangsmodstand for denne, samt kontrol af elektrodens overgangsmodstand.

Jordelektroden er en metalstav på ca 1,5 meter hvis det er kobber og ca 2,2 meter hvis det er galvaniseret metal.

Vi kan ved hjælp af en simpel formel beregne den maksimale modstand i jordelektroden, vi bruger en ændret version af Ohms lov som siger

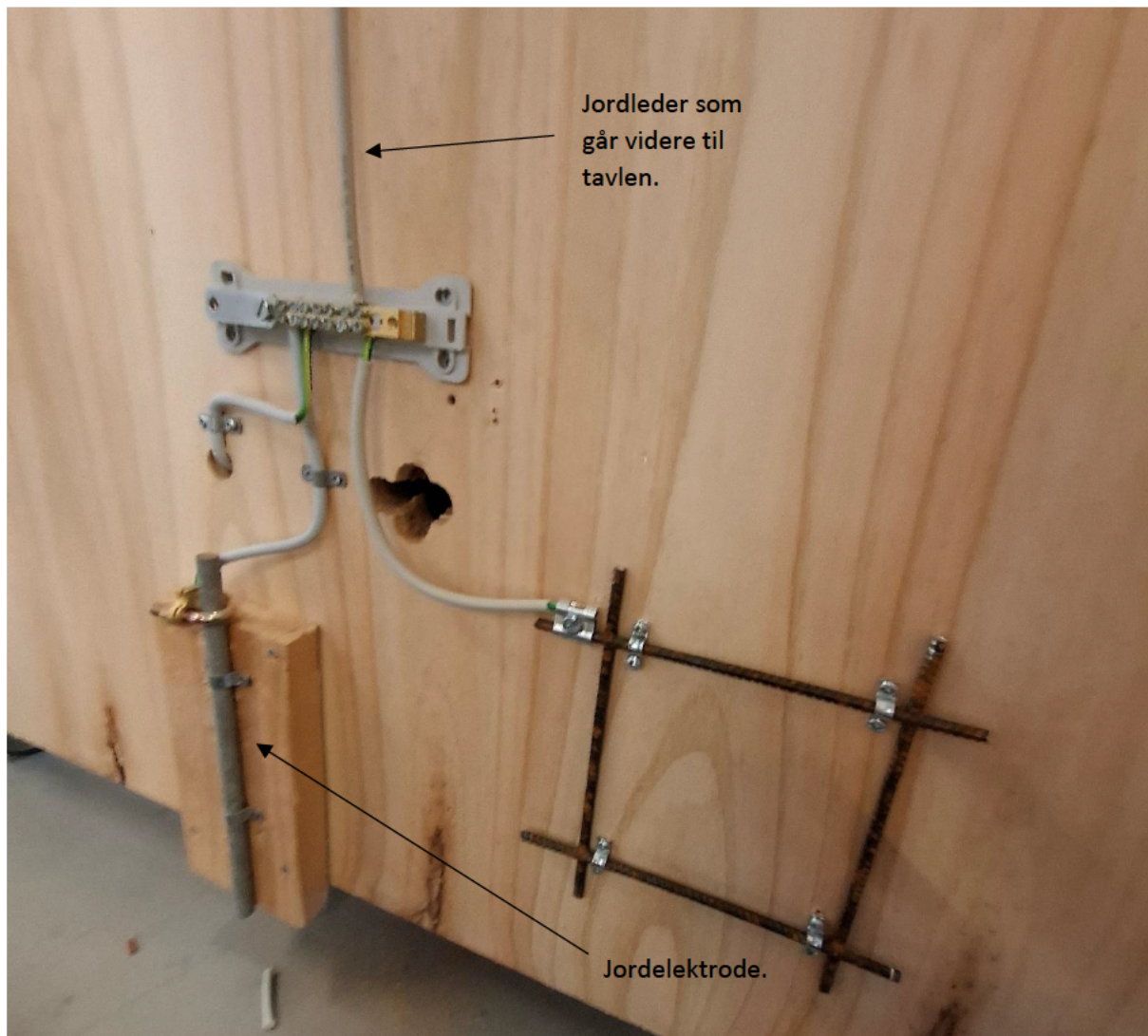
Sikkerhedsspændingen (Maksimal berøringsstrøm) er 50V ved AC, i spændingsområde 1

30 mA er den maksimale strøm som menneskekroppen kan holde til under en standardinstallations spænding

$$R_{jord} = \frac{Usikkerhed}{I_{fejl}} = \frac{50}{0,03} = R_{jord}$$

$$R_{jord} = 1666,667\Omega$$

Jordelektroden er derfor en 1,5 m kobberbelagt stav som har en maksimal modstand på 1666,667 Ω



På billedet ovenfor kan man se den brugte jordelektrode, samt en jordleder som går videre til vores tavle.

Valg og dimensionering af jordledninger og beskyttelsesledere

Valg og dimensionering af jordledninger og beskyttelsesledere ud fra lovgivningen, såvel ud fra farvemærkning som ud fra tværsnit.

Ifølge DS 60364, skal jordlederen være mindst 6 mm²

542.3.1 Jordingsledere skal være i overensstemmelse med kravene i 543.1.1 eller 543.1.2. Deres tværsnit skal være mindst 6 mm² for kobber 50 mm² for stål. Hvis en uisoleret jordingsleder er nedgravet i jorden, skal dens dimensioner og egenskaber også være i overensstemmelse med tabel 54.1.

BEK nr. 1082 paragraf 39 siger at beskyttelsesledere må kun være farvet gul/grøn, og gul/grøn isolerede ledere må kun bruges som beskyttelsesledere

§ 39. En beskyttelsesleder skal være farvemærket med grøn/gul.
Stk. 2. En grøn/gul leder må kun anvendes som beskyttelsesleder.

Kendskab til tændingssystemer

Et-polet tændingssystem

En et-polet tænding er et meget normalt system, brugt typisk til at tænde et lampested. Den virker på den måde, at man afbryder fasen ved at trykke på kontakten. Den et-polet tænding skal kun have en fase, og en mellemløbet, for at fungere.

Billede af en et-polet afbryder, samt principtegning:



En et-polet afbryder kan også købes med led-lys. Set på billedet nedenfor.



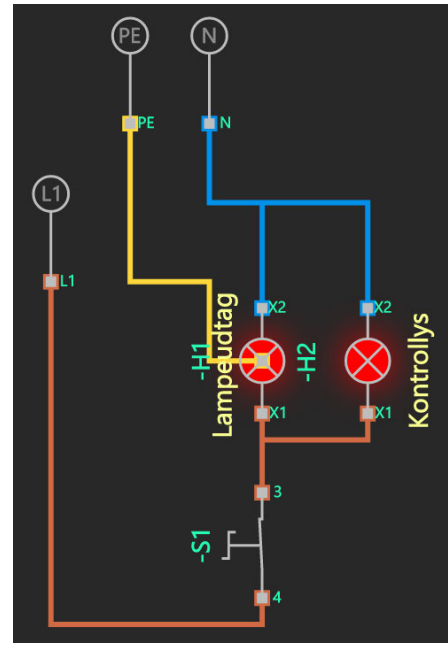
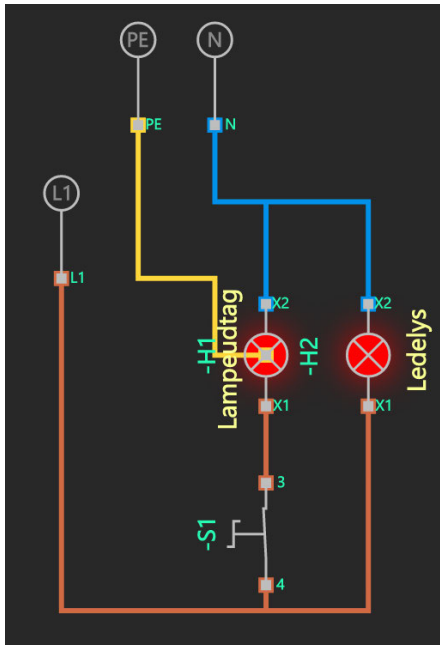
En et-polet afbryder med led kan monteres på 2 måder. Som ledelys, og som kontrolllys

Med ledelys er der altid lys i den røde led, så man kan finde den i f.eks. mørke. Det ville sige at den har en fast fase.

Med kontrolllys lyser den røde led kun når kontakten er tændt, så man kan kontrollere om den er tændt. I stedet for en fast fase, så har man en mellemløbet, som gør at lede pæren først tænder når kontakten er tændt

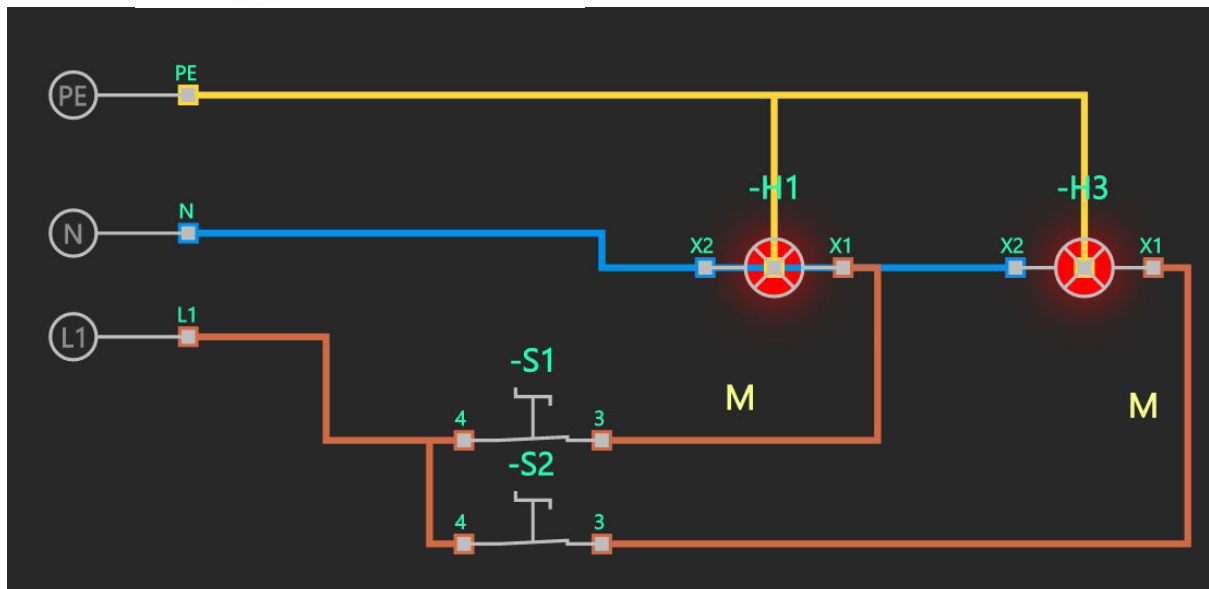
En-polet afbryder med ledelys:

En-polet afbryder med kontrolllys:



Kroneafbryder

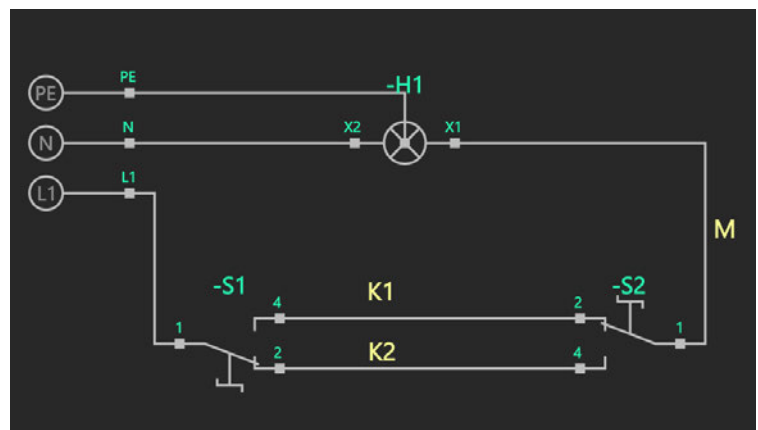
En krone-tænding er ligesom en et-polet tænding, bare med to kontakter. Den har 2 mellemedninger, så den kan styre to forskellige lampesteder



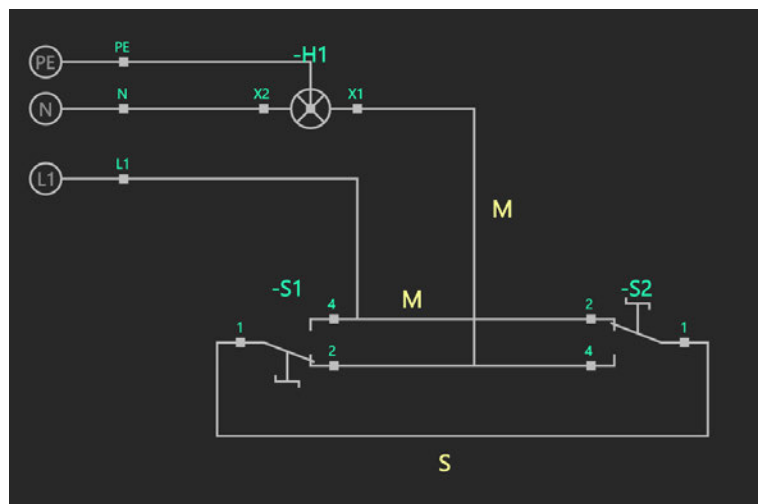
Korrespondancetænding

En korrespondancetænding er når man kan tænde og slukke et lampested fra to forskellige steder. De bruger noget der hedder korrespondanceledninger, og kaldt K-ledninger, for at fungere. Måden ledningerne er monteret afhænger af, hvilken system det er efter. Der findes i dag et A-system, og et B-system. Der var engang et C-system, men det er ikke længere lovligt.

A-system: En A korrespondance har en fase ved den ene afbryder, og en mellem ledning ved den anden, samt to korrespondanceledninger.



B-system: En B korrespondance har fase, mellemedning, og skinnedledning hos begge afbrydere.

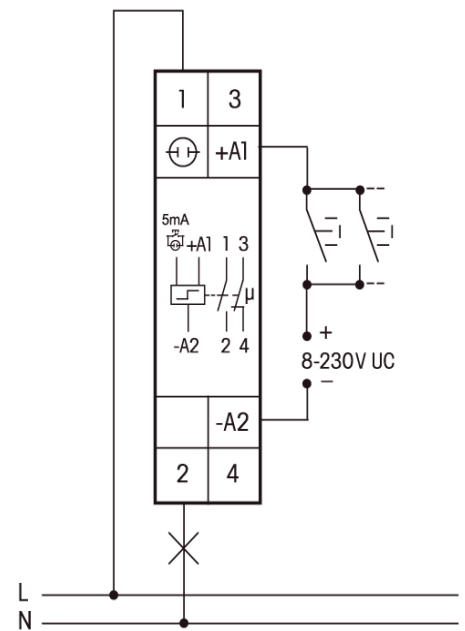


Kip-relæ

Et kiprelæ sidder i tavlen, og er med til at tænde eller slukke lampestedet, afhængig af hvad det var i forvejen. Det sker når man bruger en kipafbryder, som sender et signal til kiprelæet, som så ændrer stilling, og dermed tænder eller slukker lampestedet.

Kip tændinger bruger trykledninger. Det er de ledninger der sidder fra trykknappen til relæet. Alle trykknapper skal forbindes med hinanden via trykknapper.

En kipafbryder er en afbryder med en bladfjeder i.

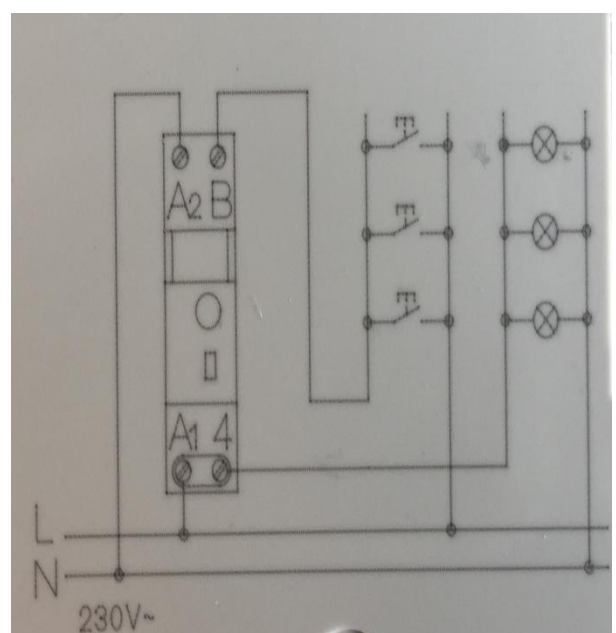


Et kiprelæ kan bruges til at kontrollere lampesteder ved hjælp af trykknapper. Et godt eksempel er en trappeopgang med mange etager. Det er smart fordi der er principielt ikke nogen begrænsning for hvor mange trykknapper man kan have, i modsætning til hvis man brugte en korrespondance. Man slipper også for at trække en masse ledninger, hvis man bruger kiprelæ, fordi der skal kun bruges en fase og en trykledning til hver tryknap.

Trappe-automat

I forhold til ledninger, er der ikke meget forskel fra et kiprelæ til en trappeautomat. Når man trykker på en afbryder der er forbundet med en trappeautomat, så får trappeautomaten en impuls, som får lyset til at tænde i et tidsrum. Ideen er, at man ikke skal have lys der står unådigt tændt.

Man kan f.eks. bruge en trappeautomat i en trappeopgang, hvor man monterer en-polet afbryder med ledelys som afbryderen. På den måde, kan man se hvor afbryderen er, når trappeautomaten holder op med at holde lampested(erne) tændt. Man kan også bruge en motion sensor til at tænde lyset, og så lade trappeautomaten slukke det selv.



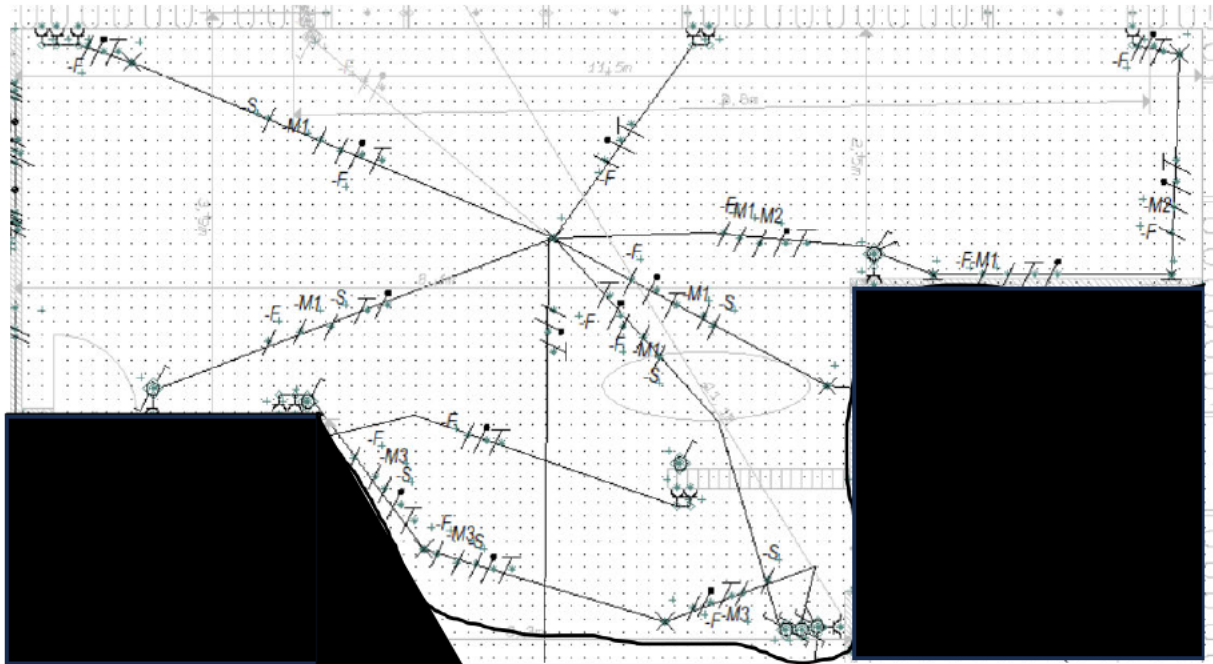
Planlægning af lys-installation i bolig

Tegning af enstregstegning

Enstregstegning af EUC type A hus

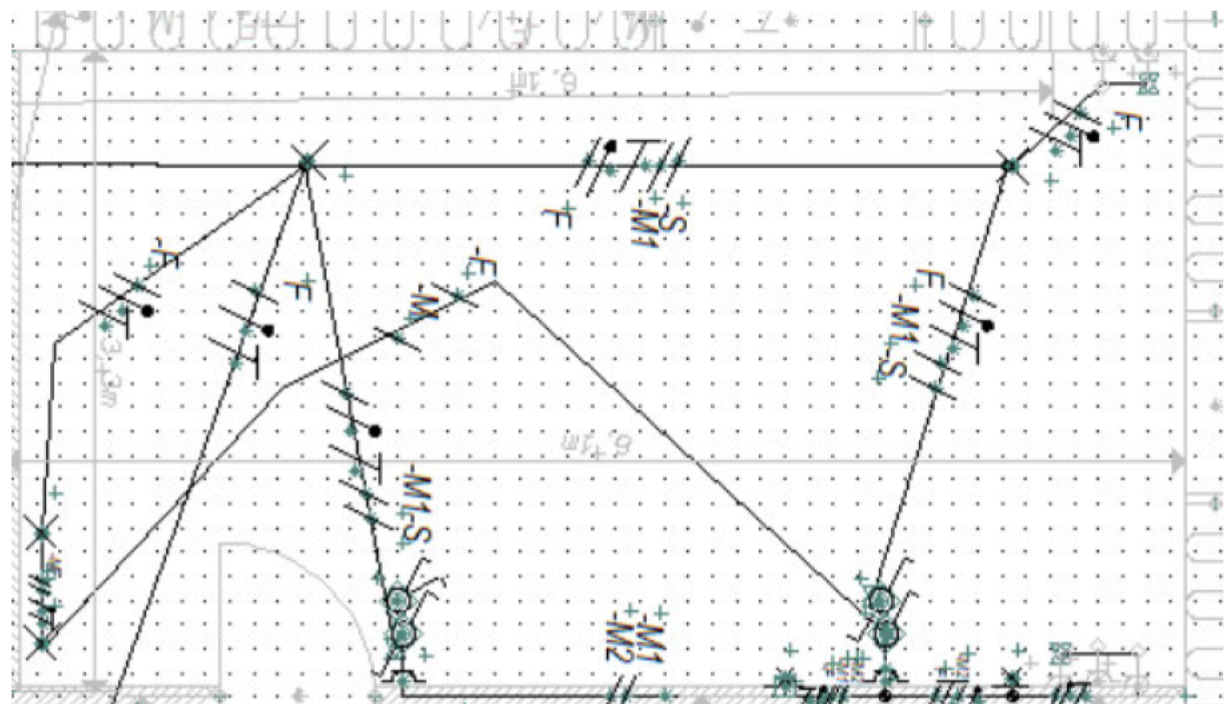
Stue:

Antal stikkontakter: 10



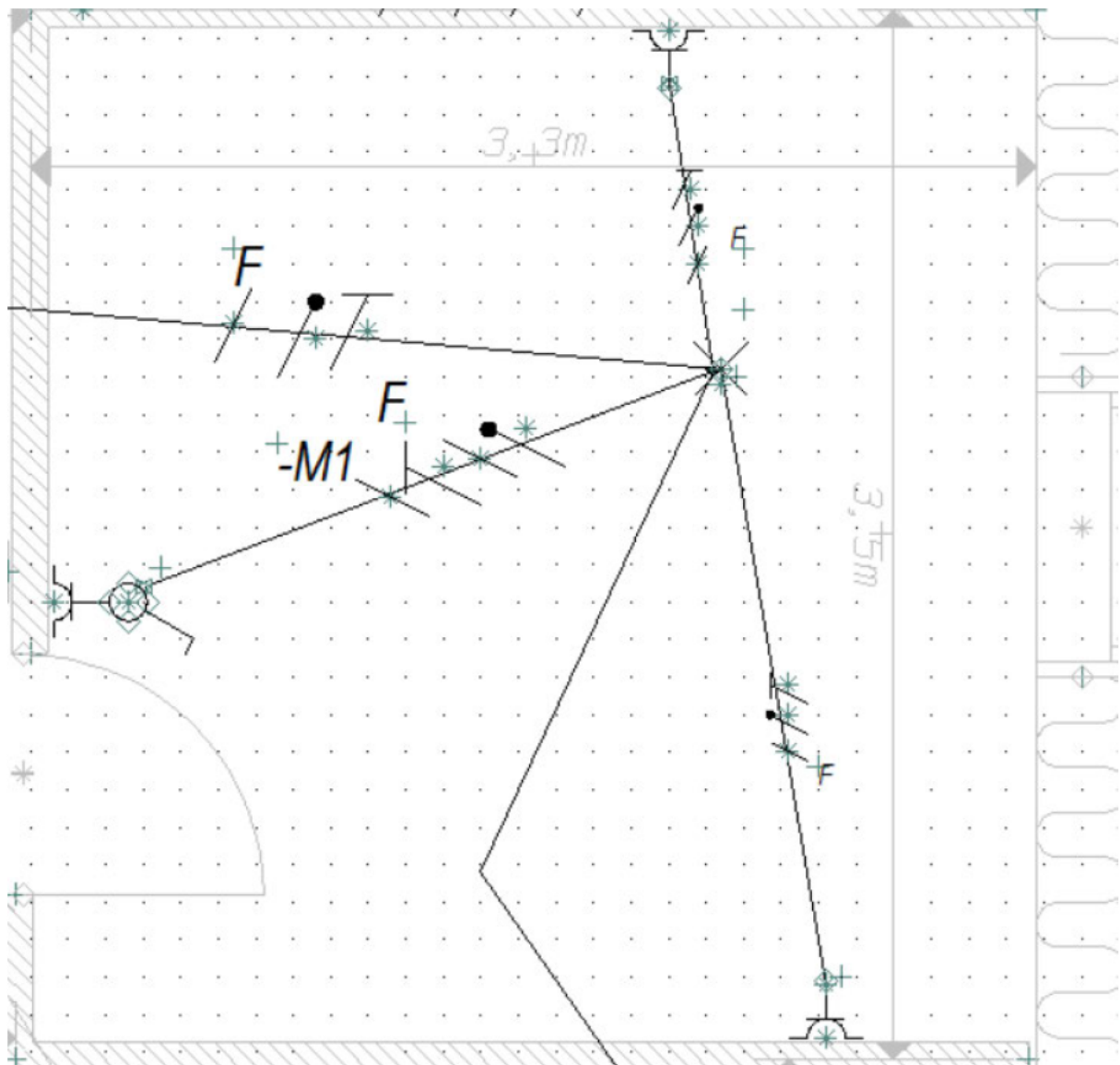
Soveværelse:

Antal stikkontakter: 6



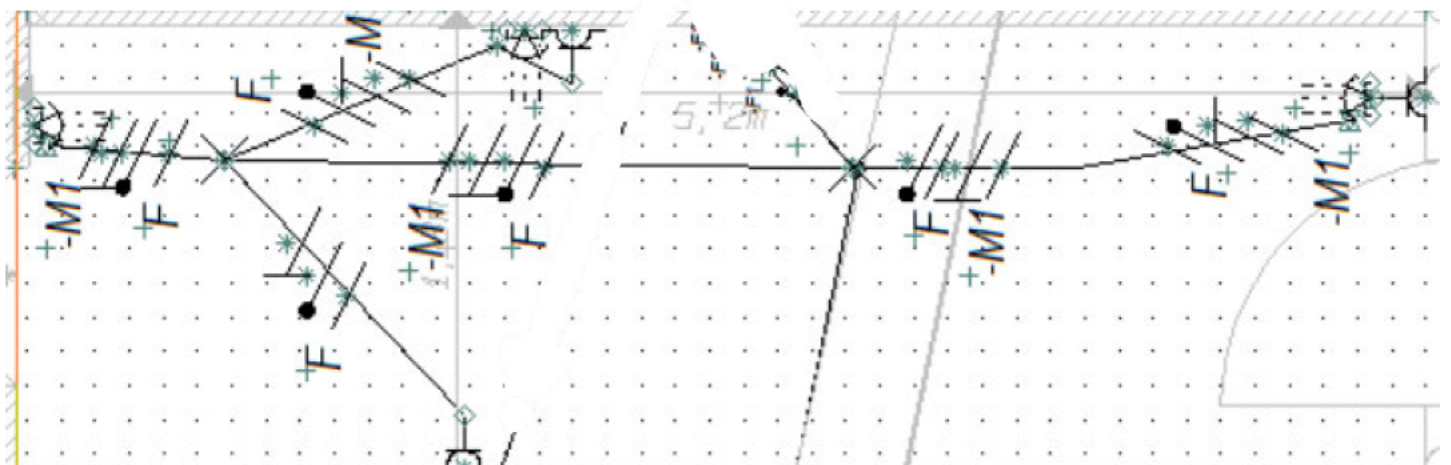
Værelse

Antal stikkontakter: 3



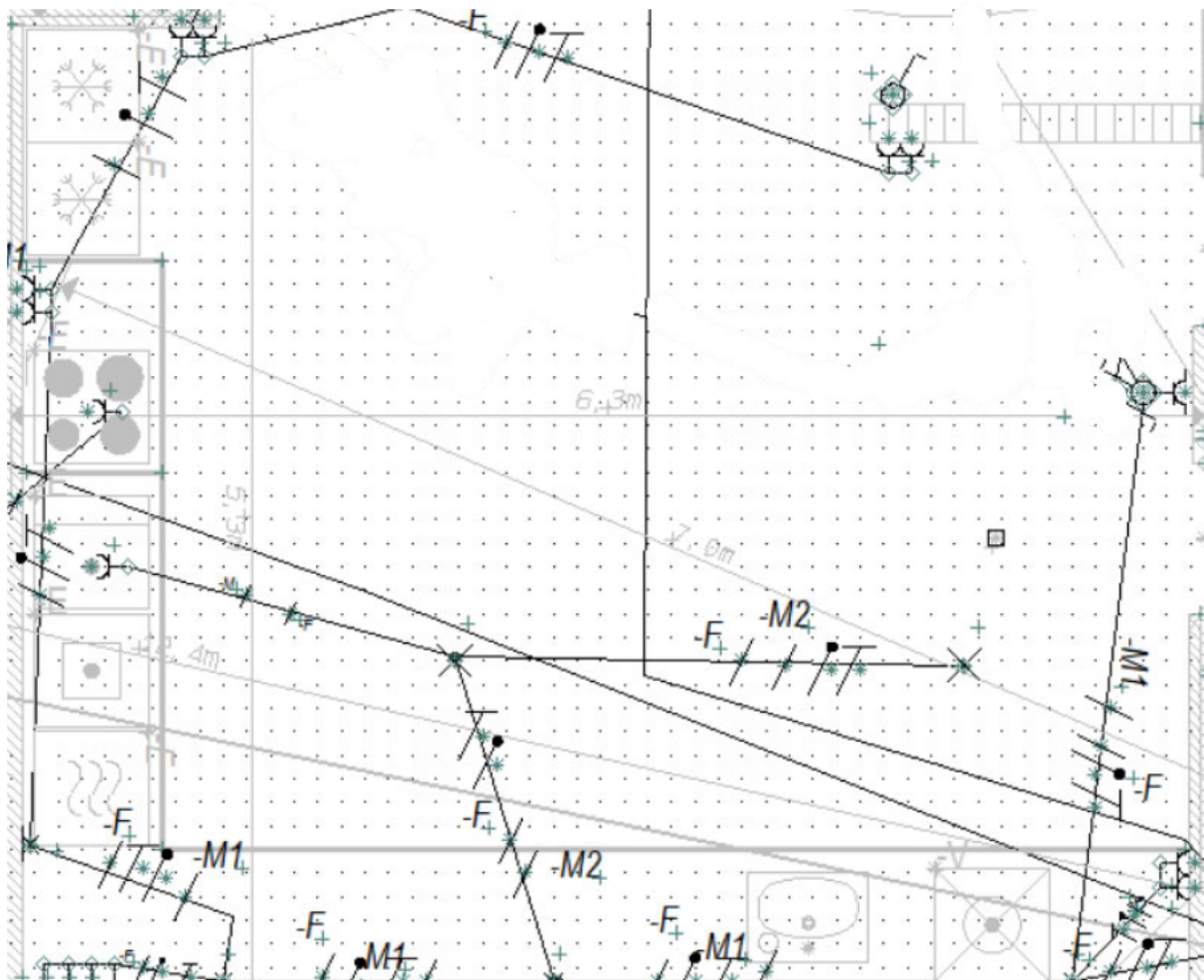
Entre:

Antal stikkontakter: 3



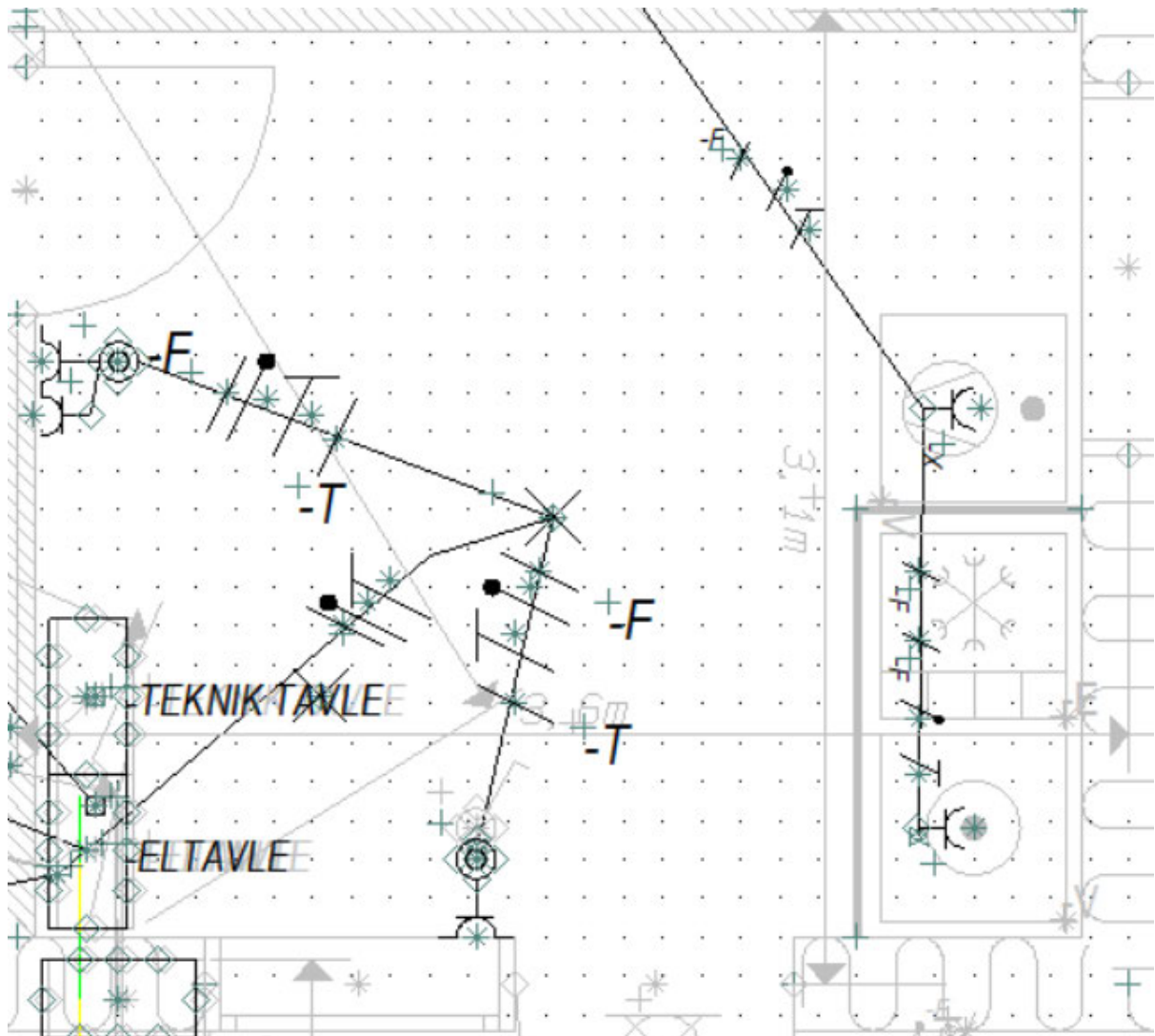
Køkken/alrum:

Antal stikkontakter: 9 (+4 til stationære apparater)



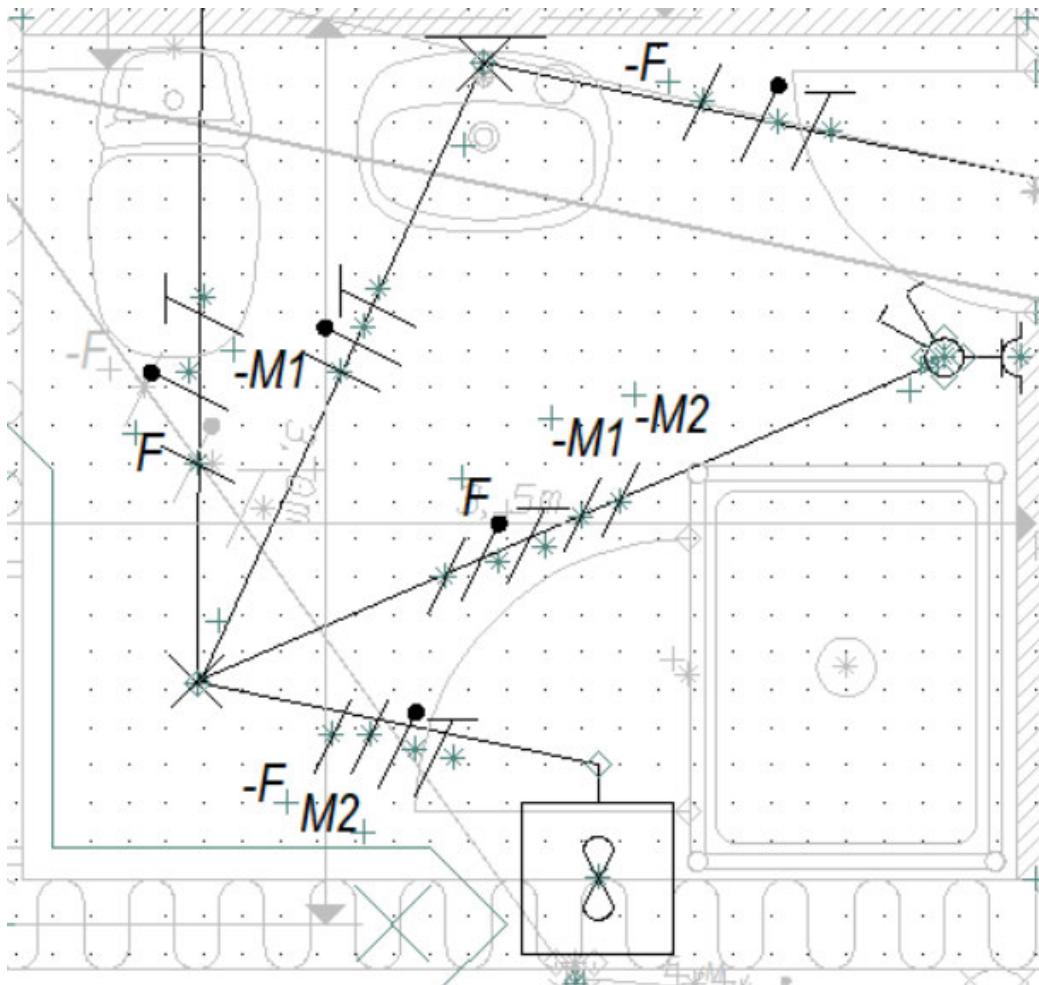
Bryggers:

Antal stikkontakter: 3

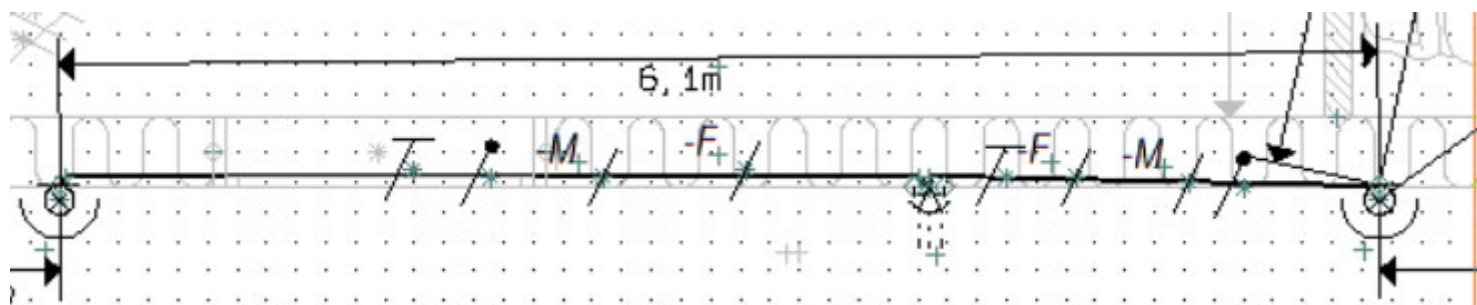


Badeværelse:

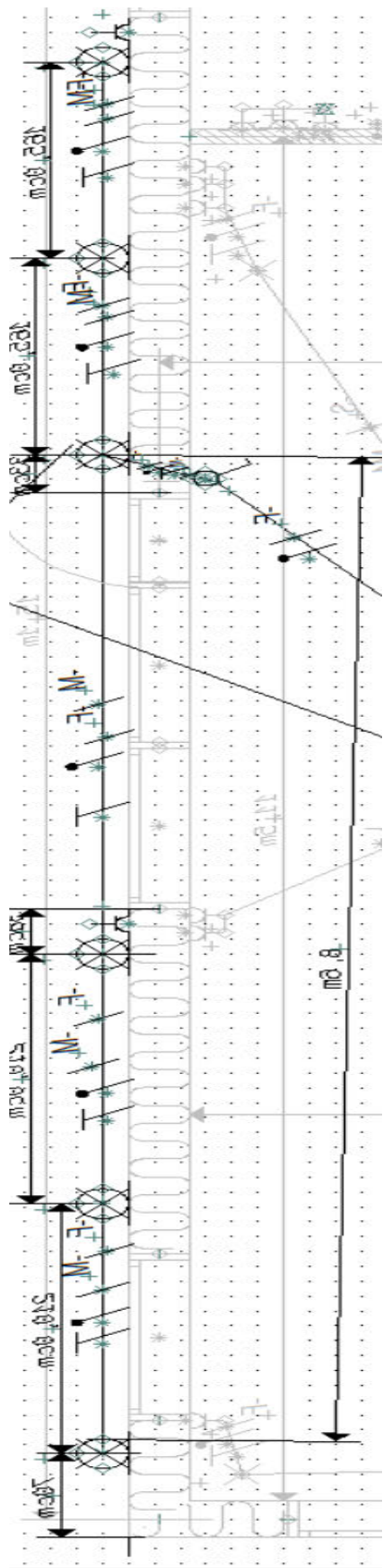
Antal stikkontakter: 1



Udendørs lysinstallation på vestsiden af huset.



Udvendig lysinstallation på nordsiden:



NOTE: Alt udendørs lys er monteret med trappeautomat, undtagen nordsiden.

Planlægning ud fra gældende love og regler

Redegør for hvilke love og regler der er taget hensyn til ved planlægning af installationen på plantegningen, såvel som ved planlægningen af lysinstallationen i standen.

Her tænkes der primært på DS_HD 60364 bind 2 (DS/HD 60364-7-701 (side 8 i bind 2)) og

Bekendtgørelse 1082.

(Der tænkes ikke på en kopiering af teksten i de nævnte standarder og love, men eksempler på hvor du har benyttet reglerne herne samt hvordan og hvorfor?)

- **Paragraf 57 siger at der skal være en stikkontakt for hver fjerde påbegyndte kvadratmeter, der kræves dog ikke mere end 10.**
 - Denne paragraf er benyttet i alle rum.
- **Paragraf 57 stk. 2 siger at der skal være mindst 3 stikkontakter til transportable brugsgenstande, som er tilsluttet via stikkontakt og skal fordeles på 2 grupper.**
 - Denne paragraf er brugt i køkkenet og i Eltavlen.
- **Paragraf 57 siger at der skal være 1 gruppe for hver 50 kvadratmeter, dog mindst 2, fordi køkkenregionen skal fordeles på 2 grupper.**
 - Denne paragraf er benyttet ved opsætning af eltavlen.
- **Ifølge fællesregulativer 2022, 9.2 skal belastningen fordeles så ligeligt som muligt**
 - Denne paragraf er benyttet i hele huset.

Komfur-installation

Højest tilladte spændingsfald

Spændingsfaldet mellem installationens forsyningspunkt og et tilslutningssted må ikke overstige værdierne i tabel G.52.1, udtrykt med hensyn til værdien af den nominelle spænding i installationen.

Tabel G.52.1 – Spændingsfald

Installationstype	Belysning %	Anden anvendelse %
A – Lavspændingsinstallationer forsynet direkte fra offentligt lavspændingsforsyningssystem	3	5
B – Lavspændingsinstallation forsynet fra privat lavspændingsforsyning ^a	6	8

^a Det anbefales, at spændingsfald inden for grupper så vidt muligt ikke overstiger de værdier, der er angivet under installationstype A.

Når hovedledningssystemet i installationerne er længere end 100 m, kan disse spændingsfald øges med 0,005 % pr. meter ud over 100 m, dog højst med 0,5 %.

Spændingsfaldet fastsættes ud fra strømforbrugende materielers behov, og der anvendes samtidighedsfaktorer, hvor det er relevant, eller ud fra værdierne af strømkredsenes dimensioneringsstrøm.

For at dimensionere, bruges formlen $IB \leq In \leq Iz = 15,942A \leq 16A \leq 23A$

Komfuret er mærket op til at bruge 11kW og 3 x 230/400V

$$IB = \frac{P}{U} = \frac{11000}{3 \cdot 230} \approx 15,94203$$

$$\Delta U = \frac{b \cdot \rho \cdot l \cdot \cos}{s} \cdot I_B = \Delta U = \frac{1 \cdot 0,0225 \cdot 7 \cdot 0,8}{2,5} \cdot 16 = \Delta U = 0,8064V$$

$$\Delta U\% = \frac{0,806}{400} \cdot 100 = \Delta U\% = 0,2015\%$$

I dette tilfælde snakkes der om "anden anvendelse" så den maksimale spændingsfald fra stikledning må være 5%. Vi lægger derefter de to spændingsfald sammen.

$$0,68 + 0,2015 = \Delta U = \Delta U = 0,8815\%$$

$$In = 16A$$

$$Iz = 23A$$

Nominelt ledertværsnit mm ²	Installationsmetode i tabel B.52.1							
	A1	A2	B1	B2	C	D1	D2	
1	2	3	4	5	6	7	8	
Kobber								
1,5	17	16,5	20	19,5	22	21	23	
2,5	23	22	28	26	30	28	30	
4	31	30	37	35	40	36	39	
6	40	38	48	44	52	44	49	
10	54	51	66	60	71	58	65	
16	73	68	88	80	96	75	84	
25	95	89	117	105	119	96	107	

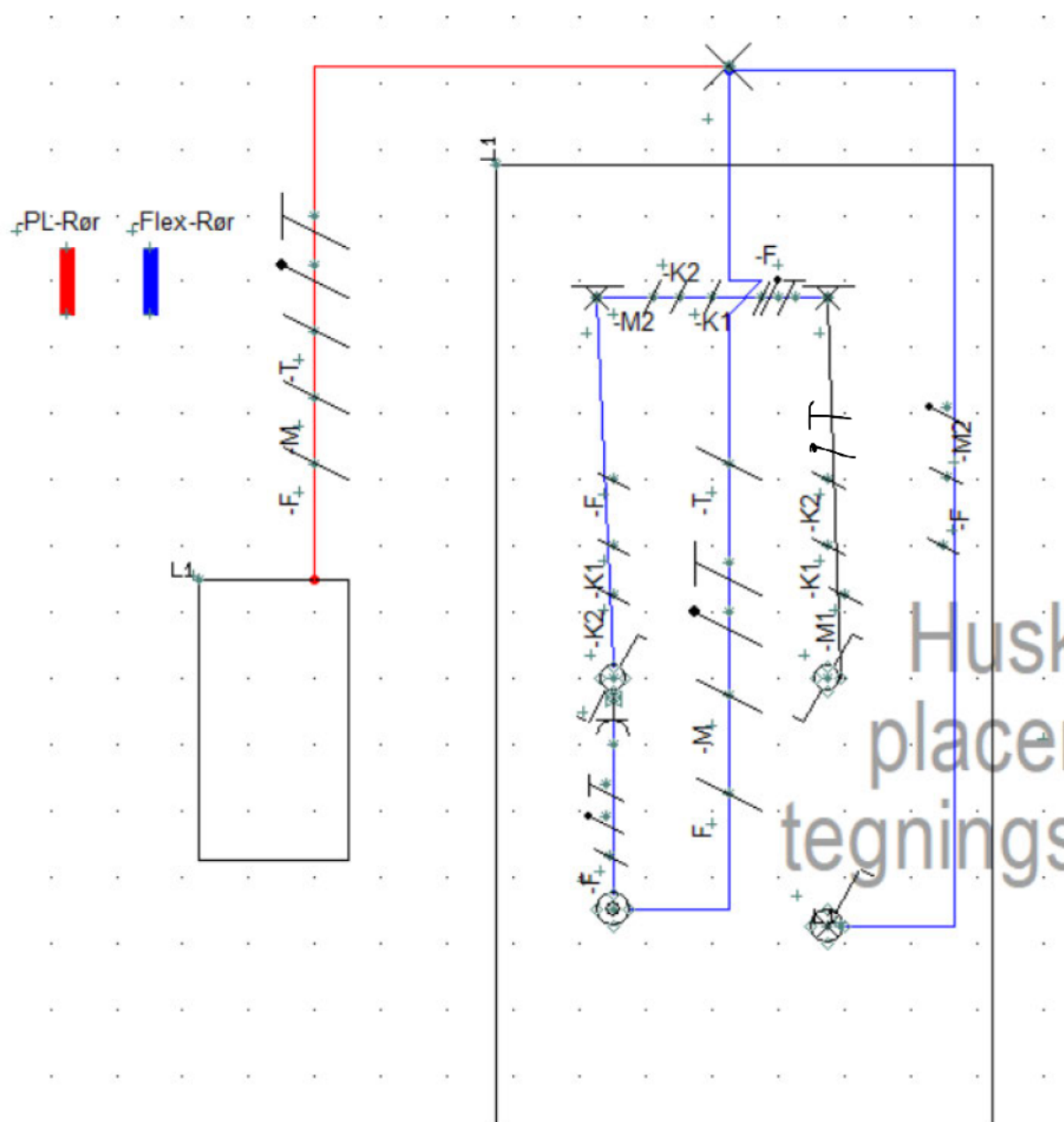
Ud fra skemaet med strømværdier i tabel B.52.1 aflæser vi nu at et kabel med et ledertværsnit på 2,5mm² med en oplægningsmetode A1 har en strømværdi på 23A og vi vælger den som størrelse til vores ledning. Vi kontrollerer igen at følgende overholdes: $IB \leq In \leq Iz$:

$$15,942A \leq 16A \leq 23A$$

Skjult rør-installation.

Til denne del, installeres der flexrør og PL-rør. Der bliver brugt PL-rør fra tavlen til PL-dåsen. Der bliver brugt flexrør fra PL-dåsen, ned bag væggen.

Her er et eksempel på, hvordan installationen kan se ud.



Her er der tænkt på at der må ikke bruges mere end 6 ledere (1,5mm²) i flexrør, og 7 ledere i PL-rør.

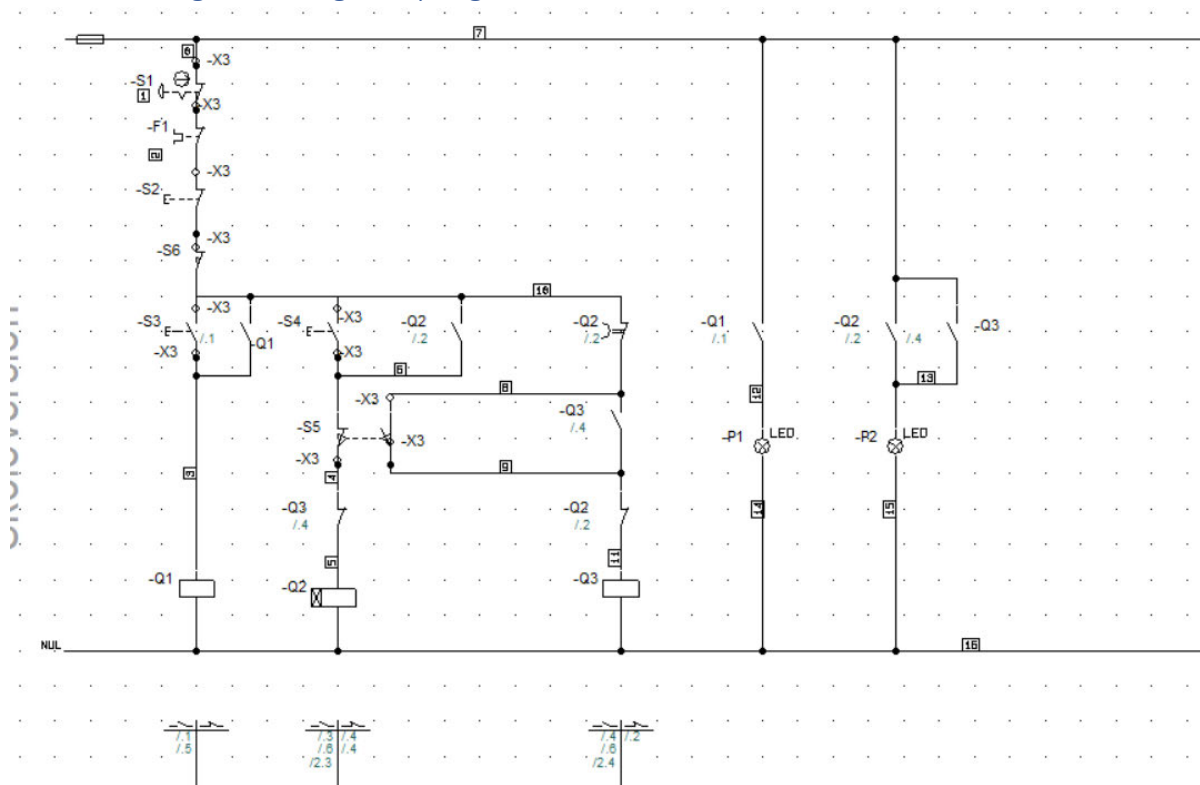
Her er en liste over de materialer der er brugt til installationen:

- 1x2,5 modul forfra dåse
- 5x1 modul forfra dåse
- 1x2,5 modul underlag
- 1x2,5 modul ramme
- 5x1 modul underlag
- 5x1 modul ramme
- 2x lampeudtag fra væg
- 2x korrespondanceafbryder
- 1x 1-polet afbryder med lampe
- 1x 1-polet afbryder
- 1x bladfjeder
- 1x stikkontakt med jord
- 1x PL-dåse
- 1x lampeudtag fra loft
- 3x stikprop
- 3x pære
- Rør
- forbrugsmateriale

Med
forbrugsmateriale
menes der Skruer,
bøjler osv.

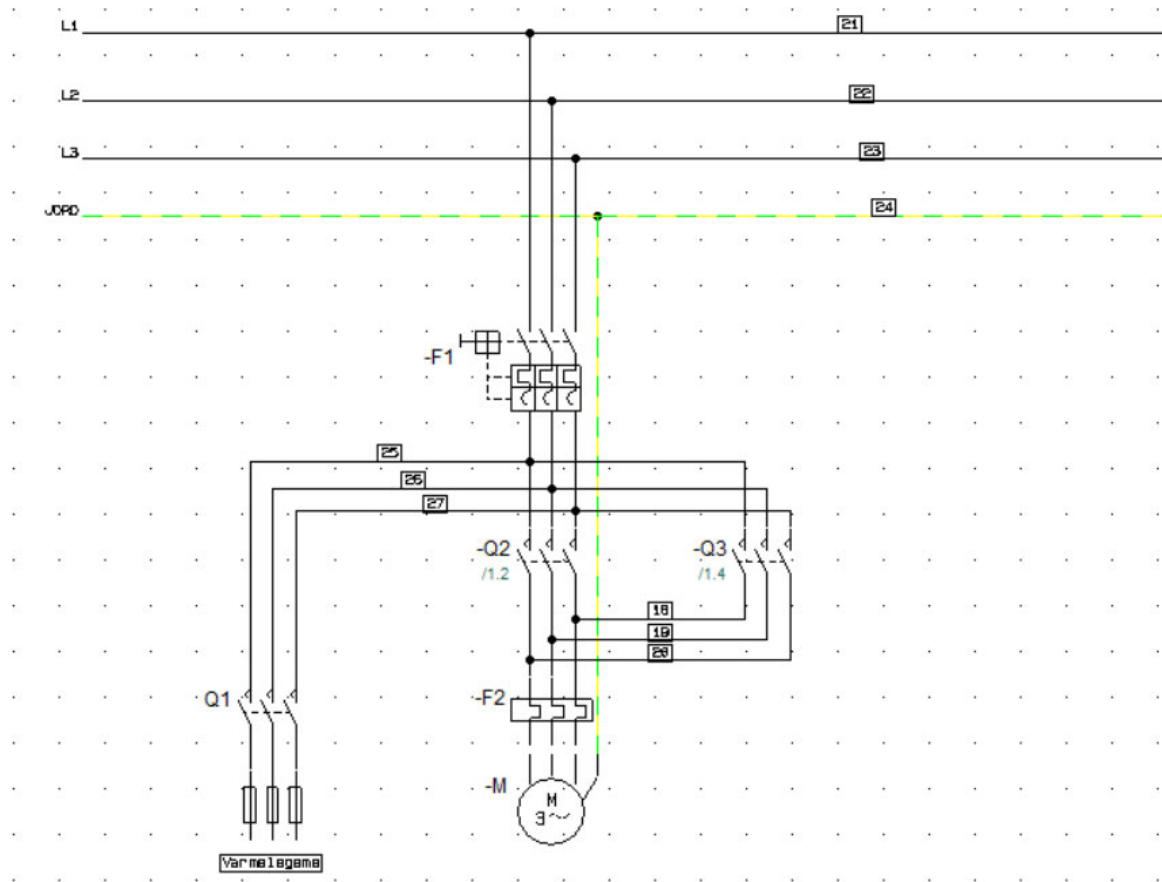
Reverserbar styring med varmelegeme og tidsforsinkelse

Beskrivelse og forklaring af styring samt virkemåde



Ovenfor ses et billede af styrekredsen. Den virker således:

- Nødstop(S1) påvirkes - hele styring stopper.
- Hele styringen er beskyttet af termorelæ(F1)
- Fælles stopkontakt(S2) påvirkes - hele styring stopper.
- Startknap(S3) påvirkes - Varmelegeme(Q1) forvarmer. Varmelegemet varmer indtil stoppet.
- Startkontakt(S4) påvirkes - Motor kører højre om(Q2) og kører til endestop(S5) - tidsrelæ(Q2) aktiveres, med 10 sekunder off-delay.
- Når tiden på tidsrelæ(Q2) er gået - motor kører venstre om(Q3) og kører indtil endestop(S6) er påvirket.



Ovenfor ses et billede af hovedstrømsskema for styringen. Det virker således:

- Q1 påvirkes - varmelegeme forvarmer.
- Q2 påvirkes - motor kører højre om.
- Q3 påvirkes - motor kører venstre om.

Note: Q3 bytter om på L1 og L3, hvilket resulterer i at motoren kører den modsatte vej.

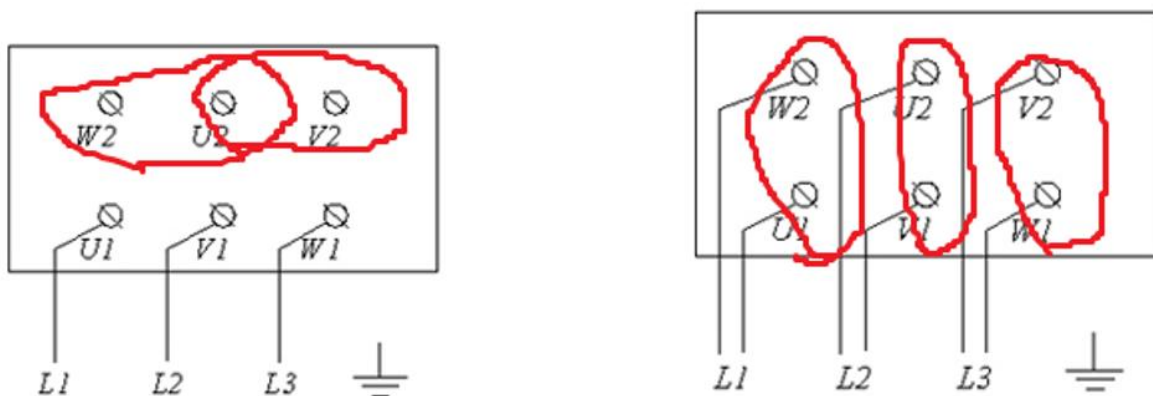
Kort redegørelse for virkemåde af forskellige komponenter.

- Kontaktor: En fjeder skubber en elektromagnet hvis der går strøm gennem kontaktoeren
- Slutte- og brydekontakt: En funktion som kan få lukke eller åbne en kontakt afhængig af om det er en NO (normally open) eller en NC (Normally closed).
- Start/Stop kontakt: En ekstern knap som kan starte eller bryde en strømkreds, afhængig om der er en NC eller NO kontakt.
- Nødstop: En rød knap som bruges ved tilfælde at en stopknap ikke virker.
- Tidsrelæ (forsinket udkobling): Forsinket udkobling er når strømmen forsvinder en indstillet tid efter f. eks en stopknap er påvirket.
- Tidsrelæ (forsinket indkobling): Omvendt af forsinket udkobling, kommer strømmen en indstillet tid efter f. eks en stopknap er påvirket.
- Termorelæ: Sørger for at f. eks en motor ikke overopheder, ved at slukke styringen hvis motoren overgår en indstillet temperatur
- Sikkerhedsformer: Transformerer en højere spænding til en mindre spænding i en elektrisk kreds.
- Sikkerhedsafbryder: Sørger for at en kreds ikke kan tændes utilsigtet under vedligeholdelse eller reparation.

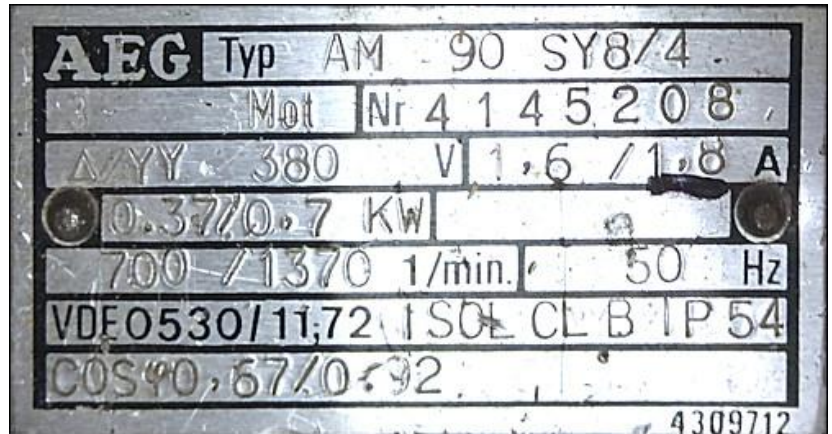
Redegørelse for kobling af motor i hhv. stjerne og trekant

Trekant: Hvis en motor forbindes via trekantkobling, forbindes de diagonalt som vist på højre side af billedet på billedet. Denne metode bruges til at forbinde en motor der skal bruge 400V over hver vikling. Ved at forbinde to faser med hinanden skaber man 400V over hver vikling. Spændingen kan dog ændre sig ud fra hvor du er henne i verden, fx vil trekant være 230V i Norge. Spændingen kan også ændre sig ud fra om der arbejdes med industri spænding som vil være 690V.

Stjernekobling: Stjernekobling bruges til motorer der skal bruge 230V over hver vikling denne form forbindes de vertikalt hvor man skaber et falsk nul og spændingsforskellen over fase og nul er i Danmark 230V. Men i norge vil stjernekobling kun være 120V Her kommer nogen eksempler på hvornår man bruger stjerne og trekant



Mærkeplade 1: Man kan se på pladen at motoren kun kan bruge 380/400V derfor skal vi bruge trekant fordi der står at over hver vikling skal der være 400V termorelæet sættes derefter til 1,6A



Mærkeplade 2: På denne plade kan man nemt sortere i informationen. Først kigger man på hvor mange hz man arbejder med i normale hushold vil der være 50 hz. Derefter kigges der på mindstespændingen over viklingerne hvilket er 230V så derfor bruges stjernekoblingen i dette tilfælde. Termorelæet skal derefter sættes til 2,93A

KLEEdrive		CE					
THREE - PHASE INDUCTION MOTOR							
FRAME MS2 801-2 B3				NO.1405037211			
INS.CL	F	IP 55	S1	VSD Use Only	2014.5		
V Δ / Y	Hz	kW	rpm	A Δ / Y	cos φ		
230/400	50	0.75	2840	2.93/1.69	0.81		
276/480	60	0.9	3410	2.93/1.69	0.81		
IE2 - 77.4 (100%) - 77.5 (75%) - 74.6 (50%)							

Redegørelse for kobling af 3-faset motors omløbningretning

En motors omløbningsretning kommer an på, hvordan dens faser sidder. I dette tilfælde bruger vi en 3-faset motor.

For at få en motor til at køre en retning, skal L1, L2, L3 kobles til U1, V1, W1.

Hvis motoren skal køre den modsatte retning, kan man bytte rundt på to faser. Man kan f.eks. bytte rundt på L1 og L3, så L1 er koblet til U1, og L3 er koblet til W1.