



# Projekt opgave



Af.: 

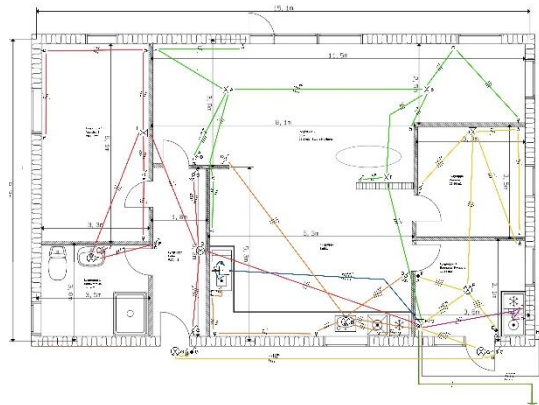
Elektriker GF2 EUC Sjælland - 2025

## Indholdsfortegnelse

Voltavej.....	3
Valg af stikledning samt valg af stikledningssikring .....	3
Belastningsfordeling.....	4
Fremføring af kabel i jord .....	6
Planlægning for opsætning af målerskab .....	7
Planlægning af gruppetavlen ud fra krav og lovene .....	8
Redegørelse for formål og virkemåde for gruppeafbrydere og sikringer.....	9
Krav og virkemåde af RCD`ere .....	9
Redegørelse for valg af jordelektrode samt dennes placering ud fra lovgivningen .....	11
Valg og dimensionering af jordledninger og beskyttelsesledere.....	11
Kendskab til tændingssystemer .....	13
Et-polet tændingssystem .....	13
Kroneafbryder (dobbelt et-polet).....	14
Korrespondancetænding .....	15
Krydsningsafbryder .....	16
Kip-relæ .....	19
Trappe-automat .....	21
Planlægning af lys-installation i bolig.....	23
Tegning af enstregstegning .....	23
Planlægning ud fra gældende love og regler .....	25
Planlægning af installationen på plantegningen.....	25
Planlægning af lysinstallation i standen .....	26
Komfur-installation .....	30
Beskrivelse af styringen og dennes virkemåde PO 06 .....	31
Kredsskema for styrestrømmen, effektkredsen, terminalerne og funktionerne.....	33
Redegørelse for kobling af motorer i henholdsvis stjerne og trekant .....	37
Redegørelse for ændring af omløbsretning for trefasede motorer .....	38
Beskrivelse af rækkefølgestyringen og dennes virkemåde PØ.....	38
Kredsskemaer for Rækkefølgestyringen PØ .....	39
Data, TV og satellitkabel.....	40
Billedligt dokumentation.....	41

## Voltavej

Denne rapport omhandler de elektriske installationer for kundens 140 m<sup>2</sup> parcelhus, med en stue, et køkken, et badeværelse, to værelser og et bryggers. Rapporten vil specificere dimensionering af stikledning, målerskab, gruppetavle, valg af sikringer, samt installation af komfur. Formålet med rapporten er at gennemgå og beskrive installationernes funktioner, opbygning, samt overholdelse af gældende lovgivning specificeret i DS/HD 60364, bekendtgørelse 1082 og til sidst Fællesregulativet. Da installationerne vil udføres i henhold til TT-systemets specifikationer, vil der ydermere være opmærksomhed på både sikkerhed og jordforbindelse. Parcelhusets plantegning kan ses her til højre for dette afsnit.



## Valg af stikledning samt valg af stikledningssikring

Fra kabelskabet til målerskabet, har jeg placeret en stikledning af typen 4 G 6 mm<sup>2</sup>, som jf. Fællesregulativet pkt. 9.1 skal indeholde 4 ledere, hvoraf 3 er faser og den sidste er en nul fase. Dimensionering af tværsnit er baseret på forventet strømstyrke, som skal løbe til og fra parcelhuset. Mit valgte kabel 4 G 6 mm<sup>2</sup> er valgt ud fra strømstyrken, der er nødvendig for at dække behovet for installationerne med tilstrækkelig strøm, uden at det fører til overophedning af kablet.

Ifølge gældende dimensioneringsstandarder, herunder DS/HD 60364, skal kabeltværsnittet vælges for at kunne håndtere den maksimale strømstyrke uden risiko for skade. For eksempel, et 6 mm<sup>2</sup> kabel kan håndtere ca. 32-40 A afhængigt af installationsforholdene som temperatur og kabellængde. Mit valg af stikledning, er placeret ud fra en beregning af strømstyrke, som jeg har fremfundet, først ved hjælp af en belastningsfordeling som skal dække behovet for Voltavej. For at kunne påbegynde min belastningsfordeling, skal jeg undersøge hvor mange antal lysgrupper, der skal fremgå af gruppetavlen, da dette vil have indflydelse på belastningssummen og dertil på hvilken type kabel jeg skal benytte som stikledning. Installationsbekendtgørelsen 1082 §56 bestemmer at antal grupper mindst skal være lig med det samlede boligareal divideret med 50 og dog mindst med to grupper.<sup>1</sup>

$$\frac{\text{Bolig areal}}{50} \rightarrow \frac{140\text{m}^2}{50} = 2,8 \rightarrow 3 \text{ Lysgrupper}$$

Jf. Fællesregulativet pkt. 9.2 skal belastningsfordelingen så vidt muligt fordeles ligeligt, så der ikke unødvendigt trækkes mere strøm på enkelte faser, modsat andre faser. Af denne årsag har jeg så vidt muligt fordelt belastningen ligeligt over de 3 faser.<sup>2</sup>

<sup>1</sup> Bekendtgørelse 1082 §56

<sup>2</sup> Fællesregulativet pkt. 9.2

## Belastningsfordeling

	L1	L2	L3
Lysgruppe 1	10	0	0
Lysgruppe 2	0	10	0
Lysgruppe 3	0	0	10
Tørretumbler/vask	10	10	10
Styring	10	10	10
Komfur	16	16	16
<b>Belastnings Strøm Sum</b>	<b>46</b>	<b>46</b>	<b>46</b>

For valg af sikring i kabelskabet, skal jeg nu beregne den forventede mængde strøm, kombineret med samtidighedsfaktoren og udvidelsesfaktoren, dette gør jeg ved hjælp af følgende ligning:

$$I_n \geq I_{b(\text{sum})} \cdot Sfa \cdot Ufa = I_{b(\text{korrigeret})}$$

$$I_n \geq 46 \cdot 0,5 \cdot 1,2 = 27,6 A$$

$$I_{b(\text{korrigeret})} \leq I_n \leq I_z$$

Da ligningen foreskriver at sikringens mærkestrøm skal overstige Voltavejs forventede 27,6 A, er den tættest mulige stiklednings sikring på 35 A (D III - Diazed sikringer) som også vist på udsnittet over Smeltesikrings tabellen.

For at bestemme tværsnittet på ønsket kabel, skal jeg nu tage stilling til behovet for kablet, heri kablet der skal ligge i jorden fra kabelskabet og hen til husets målerskab. Først skal jeg undersøge kablet i jord.

### Kabel i jord:

Med henvisning til 60364 bekendtgørelsen tabel A.52.3 nummer 72, som beskriver en eller flerleder kabler, med kappe direkte i jord, henvises jeg derefter til reference D2, som jeg finder i tabel B.52.1. Her vil jeg yderligere blive henvist til strømværdier for et 3 faset XLPE kabel (90 grader kabel), som jeg finder i tabel B.52.5 som specificere strømværdier i Ampere for installationsmetoden D2. Tabellen B.52.5 viser at et kabel tværsnit på 4 mm<sup>2</sup>, vil give kablet en strømværdi på 39 A.

$$I_{b(\text{korrigeret})} \leq I_n \leq I_z$$

$$27,6 A \leq 35 A \leq 39 A$$

Betydning	
$I_n$	Sikringens mærkestrøm
$I_{b(\text{sum})}$	Belastnings strøm Sum
$I_{b(\text{korrigeret})}$	Belastnings strøm korrigeret
$Sfa$	Samtidighedsfaktor (0,5)
$Ufa$	Udvidelsesfaktor (1,2)
$I_z$	Strømværdi kabel

Diazed Smeltesikrings tabel	
Sikrings størrelse	Type
20 A	D II
25 A	D II
35 A	D III

### Kabel i termisk isoleret væg:

Med henvisning til 60364 bekendtgørelsen tabel A.52.3 nummer 3, som beskriver isolerende ledere i rør i en termisk isoleret væg, henvises jeg derefter til reference A1, som jeg finder i tabel B.52.1. Her vil jeg yderligere blive henvist til strømværdier for et 3 faset XLPE kabel, som jeg finder i tabel B.52.5 som specificere strømværdier i Ampere for installationsmetoden A1. Tabellen B.52.5 viser at et kabel tværsnit på 6 mm<sup>2</sup>, vil give kablet en strømværdi på 40 A.

$$I_{b(\text{korrigeret})} \leq I_n \leq I_z$$

$$27,6 A \leq 35 A \leq 40 A$$

Da forskellen i prisen mellem et 4 mm<sup>2</sup> og et 6 mm<sup>2</sup> kabel er lav, kan det lige så godt betale sig at benytte et 6 mm<sup>2</sup> kabel fremfor et 4 mm<sup>2</sup> kabel, da forskellen er et ekstra tillæg for 1 ampere fra 39 ampere som 4 mm<sup>2</sup> kablet kan klare til 40 Ampere, som 6 mm<sup>2</sup> kablet kan klare. Det svarer til 1.775,00 kr. ekstra<sup>3</sup>, for den ene ampere forskel. Jeg går derfor med det isolerede kabel 4 G 6 mm<sup>2</sup> XLPE, som både opføres i jorden, såvel som i den termisk isoleret væg. Samlet vil der være tillæg for 15 ekstra ampere (fra standard 25 A til ønsket 40 A) gange med 1.775,00 = 26.625,00 kr. Total: 49.637,5 kr.

Priser for tilslutning i kroner	Ekskl. moms	Inkl. moms
Parcel-/fritidshuse1) med 25 A	18.410,00	23.012,50
Tillæg for større sikringer i boliger per ampere	1.420,00	1.775,00

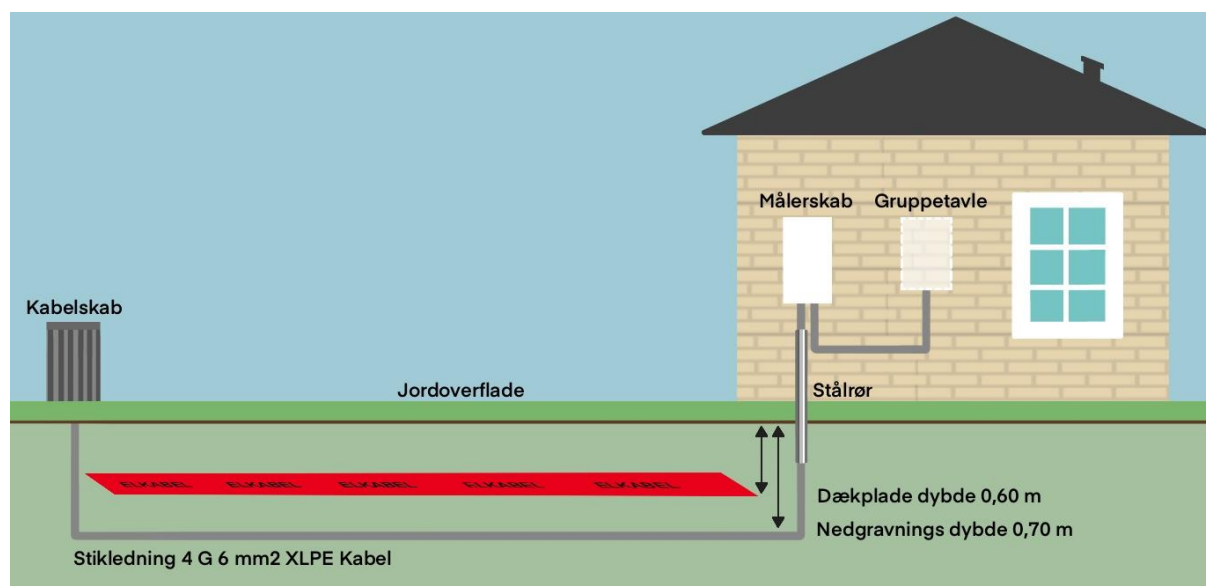
Andre fordele ved valg af 4 G 6 mm <sup>2</sup> XLPE-kabel fremfor 4 G 4 mm <sup>2</sup> XLPE-kabel:	
<b>Større strømkapacitet</b>	Hvis man får behov for en større strømkapacitet, f.eks. ved opførelse af ladestander til bil, har man allerede et egnet kabel, fremfor at skulle udskifte til et nyt.
<b>Lavere spændingstab</b>	Et højere spændingstab kan påvirke effektiviteten af elektrisk udstyr, hvorfor lavere spændingstab er bedre.
<b>Bedre varmeafledning</b>	Jo større tværsnit kablet har, jo bedre varmeafledning har kablet også, dette er forebyggende mod potentiel overophedning.
<b>Mindre overbelastning</b>	Jo større tværsnit, jo højere sikkerhedsmargen, da kablet er designet til at håndtere større belastning, uden at blive overbelastet. Det giver en større fleksibilitet i forhold til fremtidige ønskede installationer.
<b>Længere levetid</b>	Da kablet har mindre spændingsfald og bedre varmeafledning, holder det også længere og betyder derfor mindre vedligeholdelse eller udskiftning.

<sup>3</sup> <https://cerius.dk/priser-og-tariffer/tilslutningsbidrag/>

## Fremføring af kabel i jord

Da stikledningen er dimensioneret, skal der kigges nærmere på nedgravningen af kablet samt opføringen fra jord til væg og fra jord til kabelskabet. Til det skal der kigges nærmere på bekendtgørelse 1082 og nærmere §41 og §42 som beskriver reglerne for nedgravningen. Bekendtgørelsen 1082 § 41 foreskriver at kablet skal nedgraves i en dybde på mindst 0,35 m i et færdigt terræn, altså fra og med hvor den færdige jordoverflade skal være. Ydermere skal kablet være beskyttet af røde dækplader opført i hård plast, med en bredde på 10 cm og med en tilhørende advarselstekst i sort "ELKABEL", der som minimum fylder 1 cm i højden.<sup>4</sup> Dækpladen skal være placeret over kablet, for at advare om at kablet ligger nedenunder, og det skal være placeret ca. 0,10 m over kablet og 0,60 m under jorden, da jeg har valgt at sikre kablet yderligere ved at nedgrave det 0,70 m under færdigt terræn.

Ved opføring af kablet fra jord til væg og kabelskab, er det vigtigt forinden at kablet er placeret så længst muligt i jorden, så det ligger med de mindst 0,70 m under jorden, indtil det føres lodret op i henholdsvis kabelskab og væg. Kablet ved opføringen i kabelskabet, skal ikke være yderligere beskyttet, da lederne monteres og tilmed også beskyttes af selve kabelskabet. Ved opføring fra jord til målerskabet, som på parcelhuset på Voltavej sidder på den udvendige side af væggen, foreskriver bekendtgørelsen 1082, at kablet skal være beskyttet i den lodrette del, fra selve jorden og op i målerskabet, med et stålør<sup>5</sup>. Nærmere visualisering af fremføring af kabel i jord ses nedenunder:



<sup>4</sup> Bekendtgørelse 1082 §41, §41 stk. 2 & §42

<sup>5</sup> Bekendtgørelse 1082 §41 stk. 4

## Planlægning for opsætning af målerskab

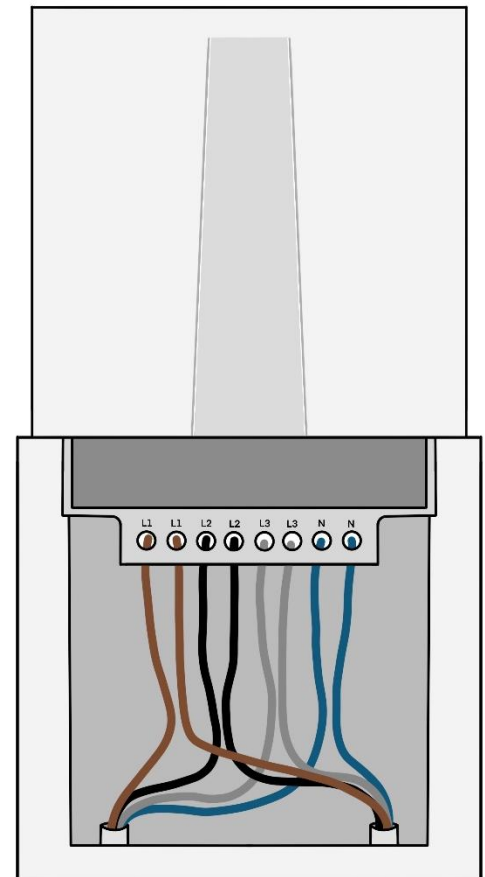
Ved opsætning af målerskab, har jeg kontrolleret at forholdene i klemrækken ligeså lever op til kravene fastsat i fællesregulativet pkt. 21.1, at der er tilslutningsmulighed for alle 3 faser og nul fasen og at der samtidig fremgår tydelig mærkning af hvilke faser der skal i hhv. til - og afgangsside. Tilgangsklemmerne skal altid sidde til venstre og modsat skal afgangsklemmerne altid sidde til højre i målerskabet.<sup>6</sup>

Målerskabet er specificeret med dens mærkestrøm som er sat til max 63 A og med en mærkespænding på 400 V<sup>7</sup>. Ved fysisk inspicering af målerskabet kan det ses at der tilmed fremgår separate klemmer til målerens forbindelse, men at den kun kan tilsluttes med den specifikke Ø5 LK stikben. Yderligere ved fysisk inspicering fremgår der at skillefunktionen er i overensstemmelse med Fællesregulativet.

Målerskabet skal være tilgængeligt og skal placeres med uhindret adgang for både kunden, såvel som for net selskabet, så der er mulighed for kontrol, aflæsning og evt. udskiftning.<sup>8</sup>

Mit målerskab er placeret, så der er 1,49 m fra jorden til toppen af målerskabets klemrække, hvilket forsikre at det ikke overskrider det fastsatte krav fra fællesregulativet pkt. 18.1, med en maksimal afstand mellem 0,5-1,5 meter til toppen af klemrækken.<sup>9</sup> Højden på målerskabet, gør det også i højere grad utilgængeligt for børn, der kunne være nysgerrige og øger derfor sikkerheden yderligere ved børnefamilier. Ydermere er målerskabet installeret lodret og i vatter, for at fremme forholdene og den uhindret adgang.

4 G 6 mm<sup>2</sup> kablet fra jorden går gennem stålørret for beskyttelse og videre ind i målerskabet, hvor de tre faser og nul er indsat i henholdsvis L1 (ind), L2 (ind), L3 (ind) og Nul (ind), derfra går der tilsvarende et 4 G 6 mm<sup>2</sup> kabel ud af klemrækken og videre til gruppetavlen. Kablet ud, er så monteret i målerskabets L1 (ud), L2 (ud), L3 (ud) og Nul (ud), som illustreret på billedet.



<sup>6</sup> Fællesregulativet pkt. 21.1

<sup>7</sup> Teknisk data på målerskabet <https://www.lk.dk/produkter/169D1302/gruppe-og-malertavle-udvendig-malertavle-um-s-for-stikbenstilslutning>

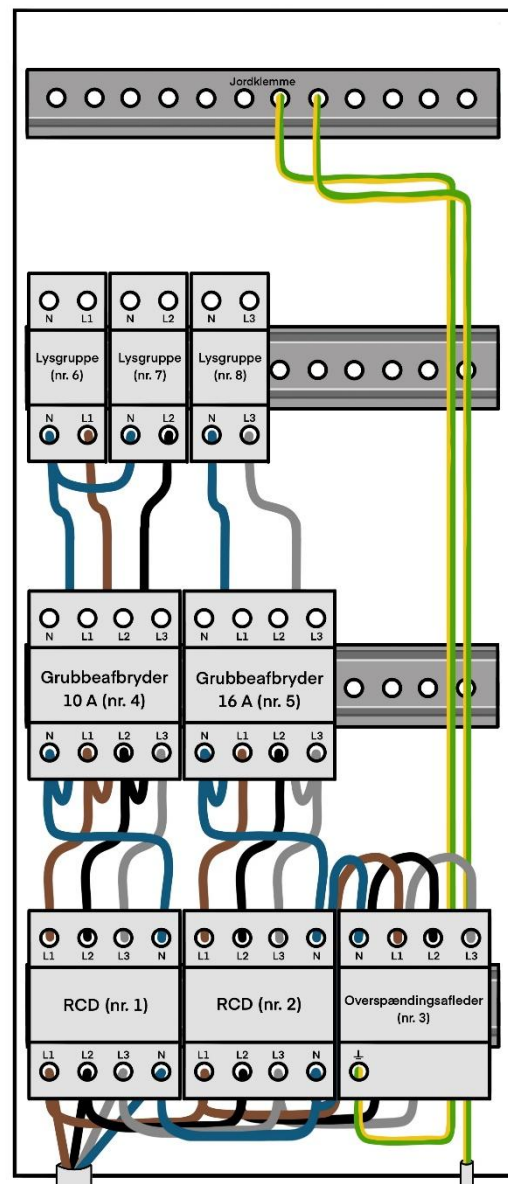
<sup>8</sup> Fællesregulativet pkt. 16.1 & 16.2

<sup>9</sup> Fællesregulativet pkt. 18.1

## Planlægning af gruppetavlen ud fra krav og lovene

Videre fra målerskabet er der ført et 4 G 6 mm<sup>2</sup> XLPE-kabel til gruppetavlen. Gruppetavlens primære formål er at fordele driftstrømmen korrekt og sikkert i installationerne i parcelhuset på Voltavej. Den fungerer som en central enhed, hvor driftstrømmen fordeles til de enkelte grupper af elektriske installationer, såsom den planlagte belysning, stikkontakter, tørretumbler, vaskemaskine og komfur, som skal opføres for kunden. Gruppestavlen sikrer også beskyttelse mod elektriske risikoer som f.eks. overbelastning, kortslutning og elektrisk stød. Når 4 G 6 mm<sup>2</sup> XLPE-kablet skal påføres i gruppetavlen er det vigtigt at kablet er afisoleret, sådan at man kan se de indre kabler og deres tilhørende farve. Dette for at der ved en fremtidig ændring eller påførelse af nye afbrydere, ikke så tvivl om hvad der hører til hvilke indgange.

Gruppetavlen er af typen UG 150 -18, da den er opført udvendigt på væggen, har 150 mm mellem DIN-skinne og kan indeholde 6 afbrydere på hver af de i alt 3 DIN-skinne. På nederste DIN-skinne har jeg monteret 2 stk. 4-polet RCD'er af 40 A (nr. 1 & 2) og en overspændingsafleder (nr. 3) til transientbeskyttelse, som er velegnet til TT-netværk.<sup>10</sup> Valget af 2 RCD'er, sker på baggrund af 60364 §531.3.6, som foreskriver at RCD'en, fejlstrømsafbryderen ikke må afbryde alle grupper der er forsynet af samme forsyningskreds.<sup>11</sup> På midterste DIN-skinne har jeg monteret 2 gruppeafbrydere, som hhv. er en 4-polet afbryder på 10 A til tørretumbler og vaskemaskine (nr. 4) og en 4-polet afbryder på 16 A til komfuret (nr. 5) På øverste DIN-skinne har jeg monteret tre lysgrupper af 10 A (nr. 6, 7 & 8). Valget af 3 lysgrupper sker, som tidligere nævnt, da bekendtgørelse 1082 § 56, foreskriver 1 lysgruppe pr. 50 m<sup>2</sup>.<sup>12</sup>



Overspændingsaflederen (transientbeskyttelse SPD) er monteret, under krav fra 60364 §534.4.1, som foreskriver at SPD'en skal så tæt på installationens forsyningspunkt, for at beskytte mod kortvarige overspændinger, f.eks. ved lynnedslag, som kan beskadige elektronisk udstyr og anlæg.<sup>13</sup> Beskyttelsen forhindrer ikke skader, men minimere skadelige følgevirkninger. Overspændingsaflederen har en jordleder, som kan lede overspændingen ud af gruppetavlen og ned i jorden.


<sup>10</sup> <https://www.se.com/dk/da/product/A9L15693/oversp%C3%A6ndingsafleder-transientbeskyttelse-ipf-20ka-340v-3pn-til-boligtavler-montage-i-tavlen-og-udskiftes-ved-r%C3%B8d-indikation/>

<sup>11</sup> 60364 §531.3.6 RCD'er til supplerende beskyttelse

<sup>12</sup> Bekendtgørelse 1082 §56

<sup>13</sup> 60364 §534.4.1 SPD-placering og - type

Gruppetavlen er noteret med en kapslingsklasse IP20. IP står for Ingress Protection (på dansk: "beskyttelse mod indtrængen") og det første ciffer: 2, definere beskyttelsen mod faste genstande med en diameter på 12,5 mm eller mere. Dvs. at man som udgangspunkt, ikke skal kunne få en finger ind i tavlen og blive udsat for stød. Det sidste ciffer: 0 definere tolerancen for vand og nul betyder at tavlen absolut ikke må udsættes for vand eller andre væsker.

Mærkespænding: 3 x 230/400 V 50 Hz	Norm: EN 61439-3
Mærkestrøm (A): 49,43	Fabrikant: Schneider Electric
Maks kortslutningsstrøm (kA): 6	Type: EZ9E312P2S
Maks forsikring (A): 35	Kapslingskl: IP 20
Fabrikant: EUC EL-service Campusbuen 31 Køge	
ID: 123456789	

Gruppetavlen skal være mærket med dens specifikationer, som mærkespænding mm. som også vist på billedet overfor. Til sidst er det vigtigt at afmærke gruppetavlens indhold, så man ved hvad tilhører lys, indvendigt såvel som udvendigt, komfur, tørretumbler og vask. Dette skal angives, sådan at det ved vedligeholdelse eller ændring i gruppetavlen, er tydeligt at se hvad der installeret og hvilke faser der hører til hvilke afbrydere og grupper.<sup>14</sup>

## Redegørelse for formål og virkemåde for gruppeafbrydere og sikringer.

Formålet med gruppeafbrydere er at beskytte mod kortslutning (SCPD) og overbelastning (OCPD). SCPD'en skal beskytte kredsløbet eller dele af kredsløbet mod kortslutningsstrømme ved at afbryde dem.<sup>15</sup> OCPD'en er til for at afbryde den elektriske kreds, skulle lederstrømmen i den elektriske kreds overstige den forudbestemte strømværdi i en given tid.<sup>16</sup>

SPD'en er Transientbeskyttelse og dens formål er at afbryde overspændinger og sende det til jord, så elinstallationerne ikke bliver beskadiget.<sup>17</sup>

Stikledningssikringen i kabelskabet, som er dimensioneret til 35 A, fungerer som en beskyttelsesmekanisme og har som primært formål at beskytte stikledningen mod overbelastning og kortslutning. Stikledningen er den elektriske ledning, der fører strøm fra forsyningsnettet til Voltavejs installationer, hvor sikringen fungerer som en beskyttelse i tilfælde af fejl i selve stikledningen.

## Krav og virkemåde af RCD'ere

Jeg benytter type A RCD'er, 50 Hz, som er en fejlstrømsafbryder, der beskytter mod elektriske stød ved at detektere både fejlstrømme af vekselstrøm (AC) og jævnstrøm (pulserende DC). Hvis RCD måler over 30 mA, kobler den ud inden for 200 m/sek. Jeg har påført to RCD'ere (nr. 1 & 2 på gruppetavlen)

<sup>14</sup> Bekendtgørelse 1082 §30 & 31

<sup>15</sup> 60364 §530.3.15 SCPD (kortslutningsbeskyttelsesudstyr)

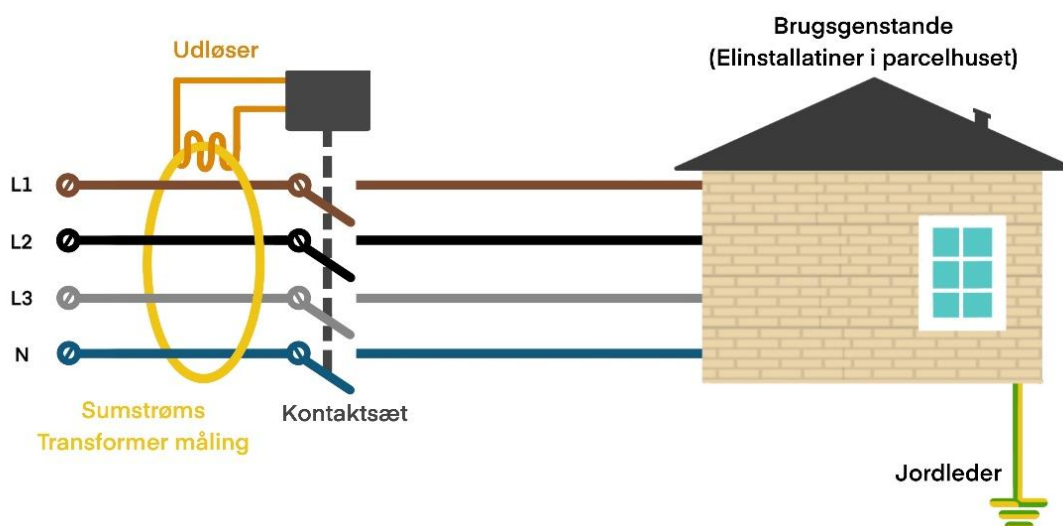
<sup>16</sup> 60364 §530.3.14 OCPD (overstrømsbeskyttelsesudstyr)

<sup>17</sup> 60364 §534.4.10 SPD

og det skyldes 60364 §531.3.6 der foreskriver at RCD'en ikke må afbryde alle grupper der forsynes af en fælles forsyningskreds, hvorfor jeg har påsat to stk.<sup>18</sup> Bekendtgørelse 60364 Tabel 41.1 diktere også at et TT-system fra min. 120 V og op til 230 V, ikke må overstige en udkoblingstid på 200 m/sek.<sup>19</sup>

Et eksempel på hvad RCD'en (fejlstrømsafbryder) beskytter mod er f.eks. hvis man ved en fejl sætter en jernpind ind i en stikkontakt, så går strømmen igennem mennesket og en fejlstrøm opstår. Da returstrømmen i N ledningen, nu afviger fra hvad de tre faser har sendt ud til elinstallationen, kan den detektere en fejlstrøm via sumstrøms transformeren målingen og afvigelsen aktivere udløseren i RCD'en, som vil aktivere kontaktsættet og dertil afbryde fejlstrømmen inden for 200 m/sek. Så mennesket ikke længere får stød, eller i et andet scenarie at en brugsgenstand ikke bliver yderligere beskadiget.

Type A RCD'en har en ekstra beskyttelse mod farlige fejlstrømme og forbedrer sikkerheden i elektriske installationer, modsat type AC der kun reagerer på vekselstrøm. Man må derfor ikke opsætte RCD'er af typen AC i boliger.<sup>20</sup>



Tabel 41.1 – Længste udkoblingstider

System	$50\text{ V} < U_0 \leq 120\text{ V}$ s		$120\text{ V} < U_0 \leq 230\text{ V}$ s		$230\text{ V} < U_0 \leq 400\text{ V}$ s		$U_0 > 400\text{ V}$ s	
	a.c.	d.c.	a.c.	d.c.	a.c.	d.c.	a.c.	d.c.
TN	0,8	a	0,4	1	0,2	0,4	0,1	0,1
TT	0,3	a	0,2	0,4	0,07	0,2	0,04	0,1

Hvor afbrydelse i TT-systemer opnås med et overstrømsbeskyttelsesudstyr, og den beskyttende potentialudligning er forbundet til alle fremmede ledende dele i installationen, kan de længste tilladte udkoblingstider, der gælder for TN-systemer, anvendes.  
 $U_0$  er den nominelle a.c.- eller d.c.-spænding mellem fase og jord.

NOTE – Hvor afbrydelse sker ved hjælp af en RCD (fejlstrømsafbryder), se note til 411.4.4, note 4 til 411.5.3 og note til 411.6.4 b).

<sup>a</sup> Afbrydelse kan være krævet af andre årsager end beskyttelse mod elektrisk stød.

<sup>18</sup> 60364 § 531.3.6

<sup>19</sup> 60364 §411.3.3.2 Tabel 41.1

<sup>20</sup> Bekendtgørelse 1082 § 53

## Redegørelse for valg af jordelektrode samt dennes placering ud fra lovgivningen

§543 i 60364, foreskriver at jordelektroden skal være effektiv, dimensioneret korrekt og korrekt placeret for at sikre sikkerheden i installationerne på Voltavej.<sup>21</sup>

Som jordelektrode, har jeg valgt at påføre et kobberbånd, som vil kunne aflede fejlstrøm. Beskyttelseslederen har jeg placeret et stykke væk fra parcelhuset og sikret at det når godt ned i jorden, hvor der ikke er grus eller sand, sådan at jordelektroden altid har forbindelse til god og fugtig jord, som medvirker til en bedre jordforbindelse.

I TT-systemet er der kun et punkt forbundet med direkte jordforbindelse, som ved Voltavej er kobberbåndet. Jordspyddet er Strømkildens jording, som er påført i forbindelse med transformerstationen der ligger andetsteds. kobberbåndet er derfor alene parcelhusets installationers beskyttende jording.<sup>22</sup> Den maksimale berøringsspænding er 50 V (den maksimale spænding, som en person kan udsættes for uden at risikere alvorlig skade) og 0,03 A er den strøm, som RCD'en vil reagere på. Så er beregningen af overgangsmodstanden følgende:

$$\text{Overgangsmodstand maksimalt } R_j = \frac{50V}{0,03 A} = 1.666,66 \text{ Ohm}$$

Overgangsmodstanden på de 1.666,66 Ohm er den maksimale modstand jordelektroden kan påføres, uden at der bliver beskadiget brugsgenstande i parcelhuset, såvel som kundens familie vil kunne blive påført stød. Flere jordelektroder kan forbindes i parallel, sådan at overgangsmodstanden kan formindskes og dertil yde en større sikkerhed for elinstallationerne, brugsgenstandene og kundens familie. En for høj overgangsmodstand kan resultere i en langsommere reaktionstid for RCD'en, hvilket kan medføre, at familien eller brugsgenstandene bliver udsat for farlig spænding i længere tid end de 200 m/sek, som er et krav for RCD'ens afkoblingstid.

## Valg og dimensionering af jordledninger og beskyttelsesledere

Jordelektrodens effektivitet afhænger af konfigurationen, jordbundsforholdene og dimensioneringen.<sup>23</sup> Dimensionering af beskyttelseslederen skal være 6 mm<sup>2</sup> jf. 60364 § 543.1 som foreskriver at beskyttelseslederens tværsnit skal vælges i henhold til tabel 54.2, som også vist på næste side. Hvis beskyttelseslederen er af samme materiale som faselederne og faselederne tilmed har et tværsnit under 16 mm<sup>2</sup>, så skal beskyttelseslederen have samme tværsnit. Da faselederne benyttet i stikledning og gruppetavle er af 4 G 6 mm<sup>2</sup> XLPE-kabel, så skal jordledningen ligeså have et tværsnit på 6 mm<sup>2</sup>.<sup>24</sup> Ydermere foreskriver 60364 §542.3.1 også at jordingsledere skal have et tværsnit på minimum 6 mm<sup>2</sup>, hvis jordledningen er af kobber.<sup>25</sup> Beskyttelseslederens farve er gul/grøn jf. bekendtgørelse 1082 §39, som understreger at gul/grønne kabler, kun må anvendes som beskyttelsesleder og intet andet.<sup>26</sup>

<sup>21</sup> 60364 §543 Beskyttelsesledere

<sup>22</sup> 60364 § 312.2.2.1 Systemer med en enkelt strømkilde.

<sup>23</sup> 60364 § 542.2.2

<sup>24</sup> 60364 § 543.1 Tabel 54.2 - Beskyttelseslederens mindste tværsnit.

<sup>25</sup> 60364 § 542.3.1 Jordingsledere

<sup>26</sup> Bekendtgørelse 1082 §39 Ledere

**Tabel 54.2 – Beskyttelsesleders mindste tværsnit  
(når det ikke er beregnet i overensstemmelse med 543.1.2)**

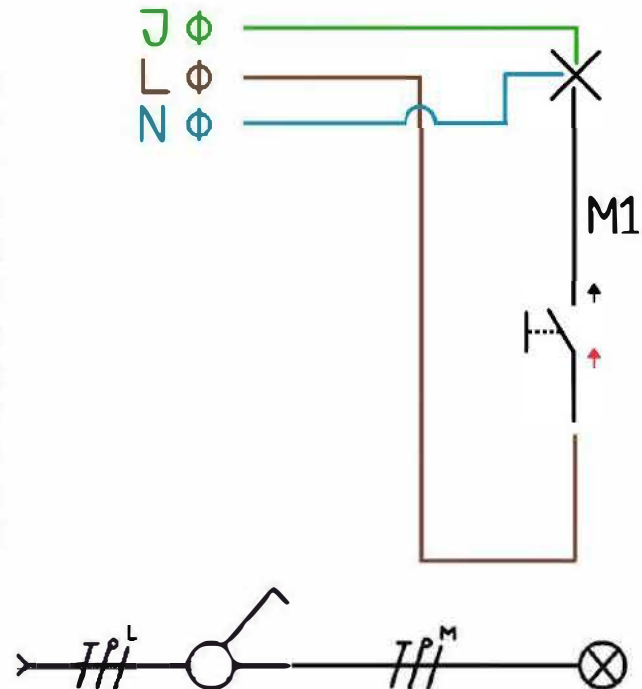
Faseledertværsnit, $S$ mm <sup>2</sup> Cu	Mindste tværsnit for den tilsvarende beskyttelsesleder mm <sup>2</sup> Cu	
	Hvis beskyttelseslederen er af samme materiale som faselederen	Hvis beskyttelseslederen ikke er af samme materiale som faselederen
$S \leq 16$	$S$	$\frac{k_1}{k_2} \times S$
$16 < S \leq 35$	$16^a$	$\frac{k_1}{k_2} \times 16$
$S > 35$	$\frac{S_a}{2}$	$\frac{k_1}{k_2} \times \frac{S}{2}$
hvor $k_1$ er værdien af $k$ for faselederen, beregnet ud fra formelen i anneks A eller valgt fra tabellerne i IEC 60364-4-43 i henhold til ledermaterialerne og -isolationen; $k_2$ er værdien af $k$ for beskyttelseslederen valgt fra tabel A.54.2 til A.54.6 afhængig af relevans.		
<sup>a</sup> For en PEN-leder er reduktion af tværsnittet kun tilladt i overensstemmelse med reglerne for størrelsen af nullederen (se IEC 60364-5-52).		

## Kendskab til tændingssystemer

### Et-polet tændingssystem

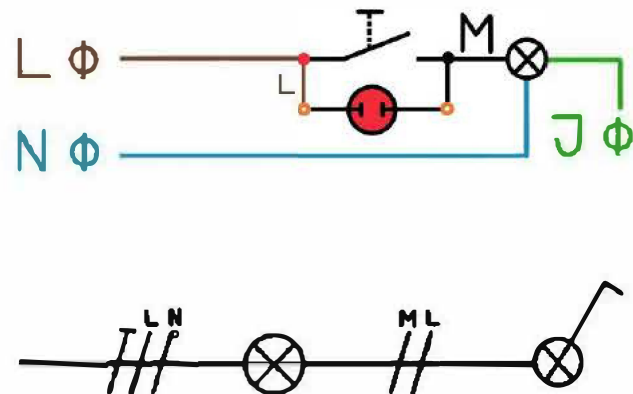
#### Et Et-polet tændingssystem:

Et et-polet tændingssystem, er når man har en enkelt afbryder til en eller flere lamper. Den afgørende faktor er derfor antallet af afbrydere og i dette tilfælde en afbryder, for et et-polet tændingssystem. Det bliver installeret jf. flerstregs installationstegningen, såvel som den enkeltstreget installationstegning, som set til højre herfor. Fasen (L) går i afbryderen og fra afbryderen til lampen går en mellemløber (M1). Fra lampen går ligeledes en beskyttelsesleder (J) og en nul leder (N). Beskyttelseslederen er den leder som bliver anvendt til beskyttende formål som f.eks. beskyttelse mod elektrisk stød i stikkontakter, lampeudtag, fast tilsluttede brugsgenstande og ledere til beskyttende udligning. Nul lederens formål er at føre strømmen fra faselederen retur til gruppetavlen. I dette tilfælde hvor vi har med et et-polet tændingssystem at gøre, har vi et lukket kredsløb, som vil medføre at strømmen, gennem fasen, passerer lampen og igen kommer retur til gruppetavlen via nul lederen.



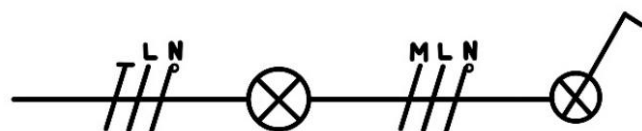
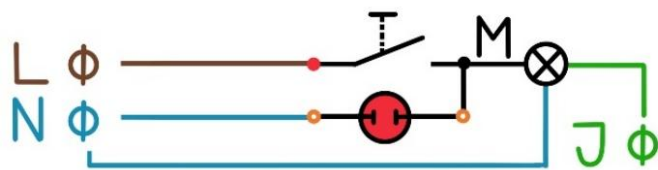
#### Ledelys:

Ledelys er en smart og brugbar installationsmetode. Ledelys indeholder en et-polet afbryder med en indikeringslampe, som forinden aktivering af afbryderen, lyser med en lille lampe. Dette er brugbart hvis man f.eks. skal op om natten og finde toilettet i mørke, så lyser den lille lampe på afbryderen, sådan at det er nemmere at finde kontakten, hvoraf navnet ledelys. Ledelyset vil altid være tændt, men slukkes kort i selve aktiveringen af afbryderen. Efter trykket på kontakten, så tænder ledelyset igen. Som set på installationstegningerne til højre herfor, fungerer ledelys ved at fasen (L) går i afbryderen og ud, går en mellemløber (M) til lampen. Fra fase indgangen i afbryderen tilknyttes en ekstra fase (L/Lus), der tilfører strøm til indikeringslampen, og fra indikeringslampen, går tilmed en mellemløber (M/Lus) til samme udgang i afbryderen som mellemløberingen (M) også er monteret på. Fra lampen går der en beskyttelsesleder (J) og en nul leder (N). Ved ledelys har indikeringslampen modsat kontrolllys (N), en minimal strømføring der kommer retur fra lampen, som er nok til at kunne holde indikeringslampen tændt, trods at afbryderen er afbrudt.



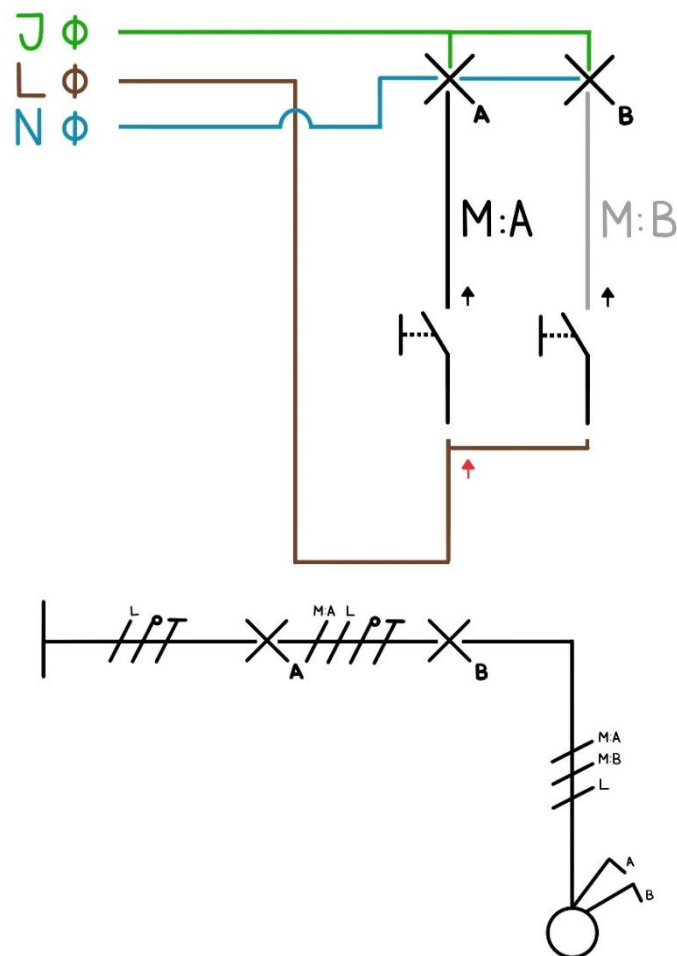
**Kontrolllys:**

Kontrollys er ligeså en smart og brugbar installationstype. Kontrollys består af en et-polet afbryder med en indikeringslampe, som modsat ledelys tænder når man aktivere afbryderen, og ydermere ikke forbliver tændt ligesom ledelys gør. Kontrollys kan ligeledes benyttes ved f.eks. et toilet, hvor indikeringslampen vil lyse ved aktivering af afbryderen, for at vise at toilettet er optaget og efterfølgende slukke når afbryderen igen afbrydes, og toilettet derfor er ledigt. Som set på installationstegningerne til højre herfor, fungerer kontrollys ved at fasen (L) går i afbryderen og ud, går en mellemedning (M) til lampen. Der går tilmed en nul fase (N) ind i indikeringslampen og fra indikeringslampen går en mellemedning (M/Lus), til samme montering som mellemedningen (M), som går til lampen. Fra lampen går der ligeledes en beskyttelsesleder (J) og en nul leder (N).



**Kroneafbryder (dobbelt et-polet)**

En kroneafbryder er to afbrydere samlet på 1 modul. Kroneafbryderen har den funktion at kunne tænde f.eks. to forskellige lamper uafhængige af hinanden. Det kan f.eks. ses når man træder ind i et køkken, hvor der hænger en lampe over spisebordet og spotlys over køkkenbordet, så har man fra samme placering mulighed for at tænde en eller begge lampe installationer. Som set på den fler- og enstreget installationstegning til højre herfor, fungerer kroneafbryderen ved at afbryderne forsynes med en Fase (L), hvorfra der fra hver afbryder, går henholdsvis en mellemedning A (M:A) og en mellemedning B (M:B). Hver mellemedning, forsyner så hver sin lampe, her lampe A og lampe B. Fra begge lamper går der en beskyttelsesleder (J) og en nul leder (N) retur til gruppetavlen.

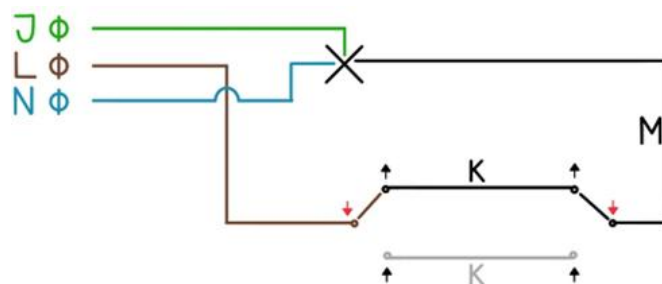


## Korrespondancetænding

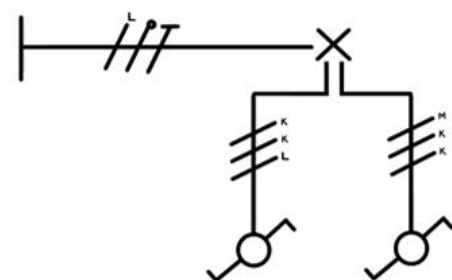
Korrespondancetænding er et tændingssystem, hvor man har to separate afbrydere der kan tænde den samme lampe. Det ses f.eks. hvis man har en gang i hjemmet, hvor man i hver ende af gangen, skal kunne tænde en loftlampe der er installeret i midten af gangen. I så fald benytter man en korrespondance tænding. Korrespondance tændingen kommer også i to forskellige typer, henholdsvis en Korrespondance A og en Korrespondance B, som vil blive specificeret nedenunder.

### Korrespondance A:

A er den første af de to typer korrespondancetændinger. Som vist på installationstegningerne til højre herfor er afbryder nr. 1, til venstre i den flerstreget tegning, forsynet med en fase (L), hvorfra der i samme afbryder udgår to korrespondance ledninger (K) som forsyner afbryder nr. 2, til højre i tegningen. Fra afbryder nr. 2 udgår så en mellemedning (M), som monteres i den pågældende lampe. Fra lampen går der ligeledes en beskyttelsesleder (J) og en nul leder (N).



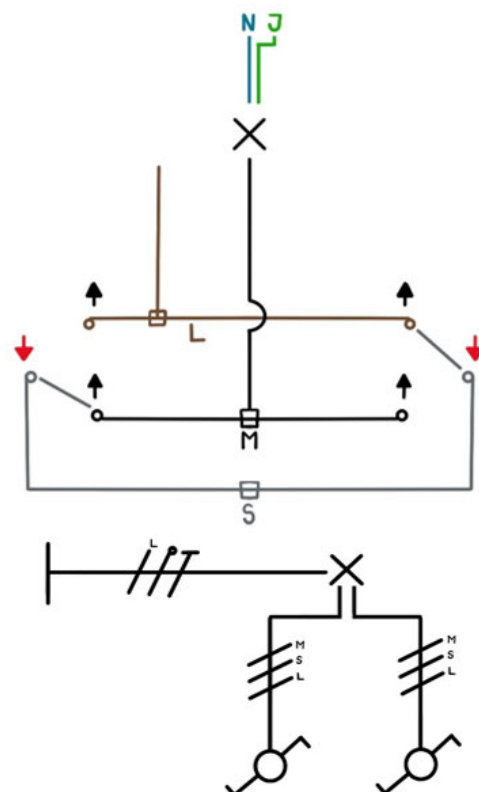
Hvis man benytter et 4 G leder kabel, som er det mest typiske kabel i en bolig, er det kun muligt at tilføje en enkelt stikkontakt til en korrespondance A. Ønsker man i stedet to stikkontakter i en korrespondance A, er det nødvendigt at have et 5 G leder kabel, da der ved afbryder nr. 2. vil være behov for henholdsvis to korrespondance ledninger (K), en mellemedning (M) og for at forsyne stikkontakten en tilhørende fase (L), en nul fase (N) og en beskyttelsesleder (J). Dette giver totalt 5 ledere og en nul ledning, hvilket gør det umuligt på et 4 G leder kabel, at forsyne hele to stikkontakter. Det er derfor mere almindeligt med en korrespondance B, hvor det er muligt på et 4 G leder kabel at have hele 2 stikkontakter.



**Korrespondance B:**

B, er den sidste af de to typer korrespondancetændinger. Som vist på installationstegningerne til højre er afbryder nr. 1, til venstre på den flerstreget tegning, forsynet med en skinneledning (S) og så udgår der en fase (L), og en mellemledning (M), hvor mellemledningen er lederen, der forsyner lampen. Tilsvarede ledninger er forsynet og udgår af afbryder nr. 2 til højre på den flerstreget tegning, hvilket også i et installationsperspektiv, gør korrespondance B lettere at installere end en korrespondance A. Fra lampen går der ligeledes en beskyttelsesleder (J) og en nul leder (N).

Som nævnt under afsnittet for korrespondance A, er det modsat A, muligt at installere hele to stikkontakter på en korrespondance B på et 4 G leder kabel og dette skyldes at fasen (L) allerede er knyttet til begge afbrydere. For at installere stikkontakter, mangler der nu på begge afbrydere kun en nul leder (N) og en beskyttelsesleder (J), hvilket totalt giver et 4 G leder kabel, som tilmed også er det mest almindelige kabel at have i en bolig.

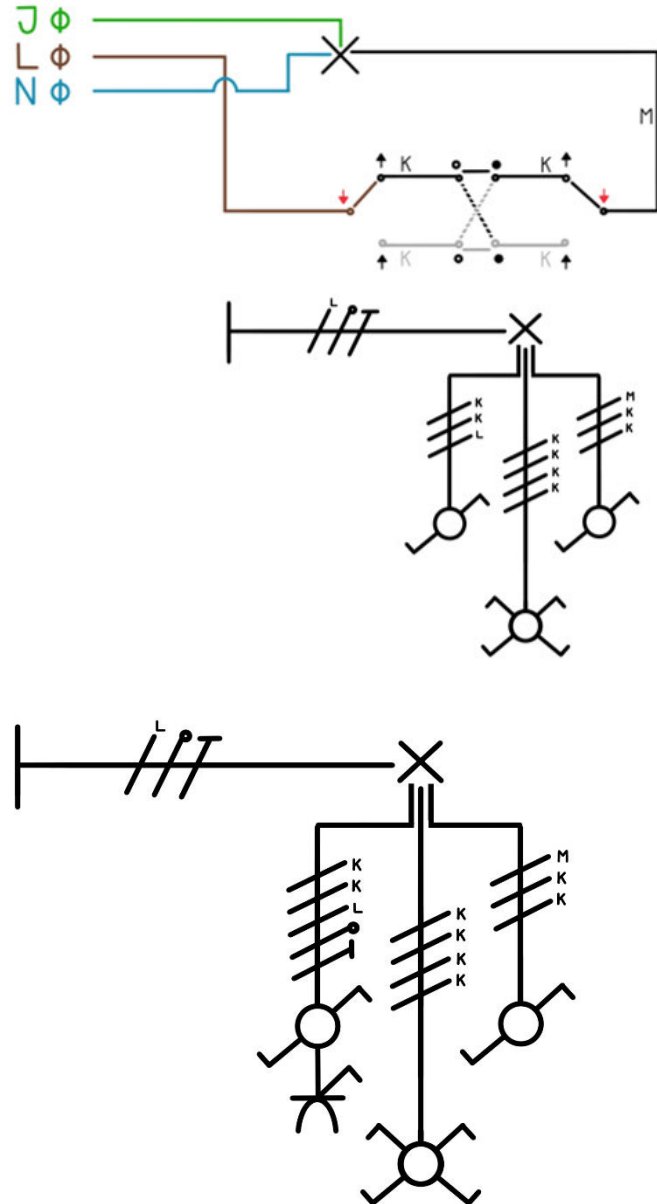
**Krydsningsafbryder**

Krydsningsafbryder er hvis man ved sin korrespondancetænding ønsker en tredje eller flere afbrydere, hvor den tredje afbryder er hvad man kalder krydsningsafbryder. Krydsningsafbryderens funktion er at den krydser forbindelserne, så strømmen kan løbe adskillige veje afhængigt af hvordan de andre afbrydere er stillet. Det ses ligesom ved korrespondanceeksemplet, hvis man har en længere gang i en bolig, hvor man skal kunne tænde en lampe flere steder og i dette tilfælde hele tre steder. Her har man tre separate afbrydere der kan tænde den samme lampe, hvoraf to er korrespondance afbrydere og den sidste afbryder er en krydsningsafbryder. Ligesom Korrespondance tændingerne, er der to typer eller metoder at installere krydsningsafbrydere på, og det er enten i en korrespondance A eller en korrespondance B installation.

**Korrespondance A m. krydsningsafbryder:**

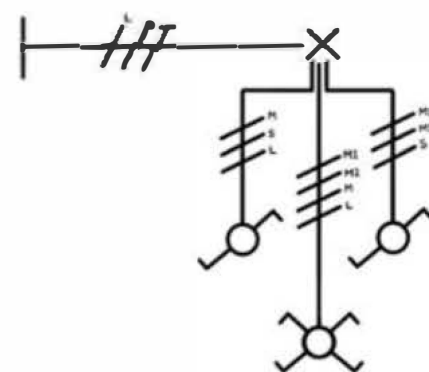
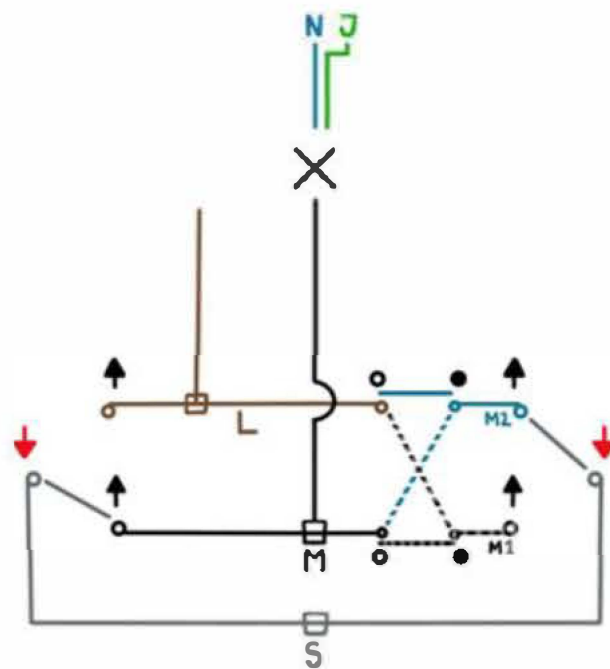
En krydsningsafbryder i en korrespondance A installation har jeg specificeret i en - og flerstregtegningerne til højre herfor. Den fungerer ved at fasen (L) indgår i den første afbryder til venstre på flerstregtegningen, og fra denne afbryder, går der to korrespondance ledere (K), som forsyner krydsningsafbryderen i midten af tegningen. Fra krydsningsafbryderen går tilmed to korrespondance ledere (K) som forsyner den sidste afbryder. Fra den sidste afbryder går mellemledningen (M) videre til lampen og forsyner denne. Fra lampen går der retur til gruppetavlen, en beskyttelsesleder (J) og en nul leder (N). Man kan tilføje ubegrænset mængder af krydsningsafbrydere, alt efter behov, men det er kun muligt at tilføje en evt. stikkontakt ved den første afbryder, da fasen (L) forsyner denne alene. I så fald, havde kun beskyttelsesleder (J) og nul leder (N) manglet for at kunne installere en stikkontakt på den første afbryder.

Ønskes flere stikkontakter i denne installation, vil man være nødsaget til at benytte et 5 G leder kabel, hvilket er atypisk for en boliginstallation, men måske er mere sandsynlig i en kontor bygning. Der skal altid være en beskyttelsesleder (J) og en nul leder (N) forbundet med en stikkontakt. Til højre herfor, ses en enstreget installationstegning for en korrespondance A med krydsningsafbryder og med en stikkontakt:



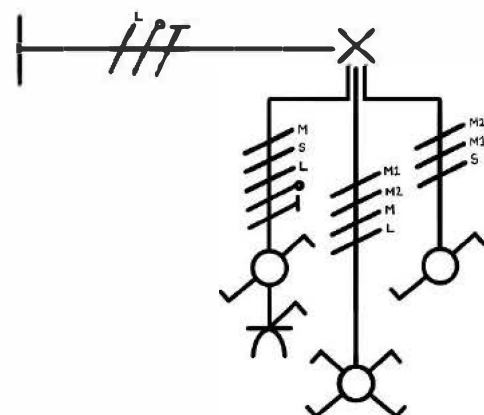
**Korrespondance B m. krydsningsafbryder:**

Nu til korrespondance B m. krydsningsafbryder, som ses her til højre for afsnittet. Der fremgår både en enstreget og en flerstreget installationstegning. Korrespondance B er anderledes fra A, da denne korrespondance har en skinneledning (S), og det har den også fortsat i installationen med en krydsningsafbryder. Skinneledningen (S) forsyner begge korrespondance afbrydere. På den ene af de to korrespondance afbryder udgår en fase (L) og en mellemledning (M). Fasen (L) og mellemledningen (M), forbindes så med krydsningsafbryderen, hvorfra der i krydsningsafbryderen udgår yderligere to mellemledninger (M1 & M2), som er forbundet med den sidste korrespondance afbryder. Valget af illustrerende farver på den flerstreget tegning, skyldes, at man i denne installation, med en 4 G leder kabel, er nødsaget til at benytte den blå ledning, normalt benyttet som Nul leder, som en mellemledning, samt sammenføre en grå med en sort ledning. Jeg har illustreret i tabellen nedeunder, hvordan sammenføringen af ledningerne og deres farver sammensættes, for at installere en korrespondance B m. krydsningsafbryder:



(L) Brun ↑	← → (L) Brun ●	
(M) Sort ↑	← → (M) Sort ●	
	(M1) Blå ○ ← → (M2) Blå ↑	
	(M2) Grå ○ ← → (M3) Sort ↑	
(S) Grå ↓	← → (S) Grå ↓	

Det er også muligt at installere en stikkontakt på en korrespondance B m. krydsningsafbryder, men det kræver også en fase, hvorfor det kun er muligt at installere stikkontakten på den første korrespondance afbryder. Alt denne installation mangler, modsat fra den ovenstående, er en beskyttelsesleder (J) og en nul leder (N). Til højre herfor, en enstreget installationstegning inkluderet en stikkontakt:



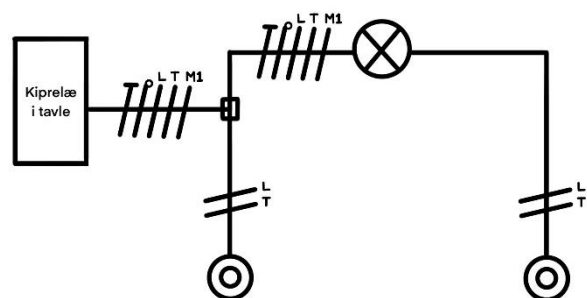
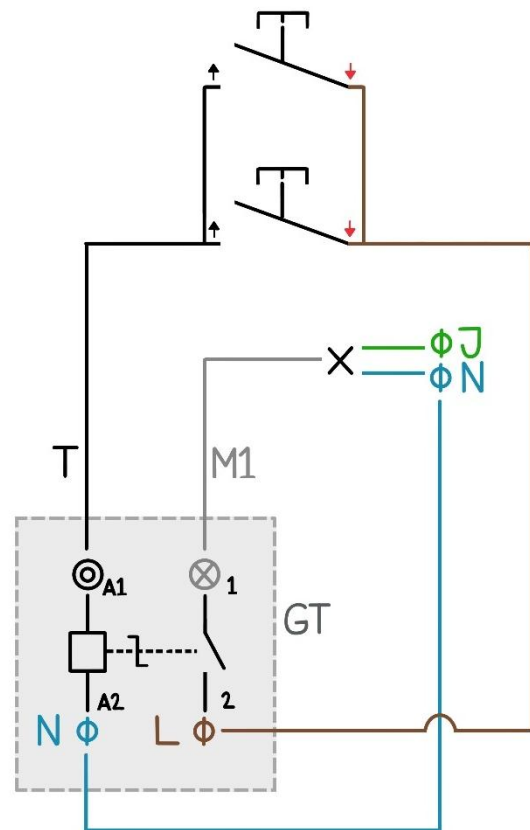
## Kip-relæ

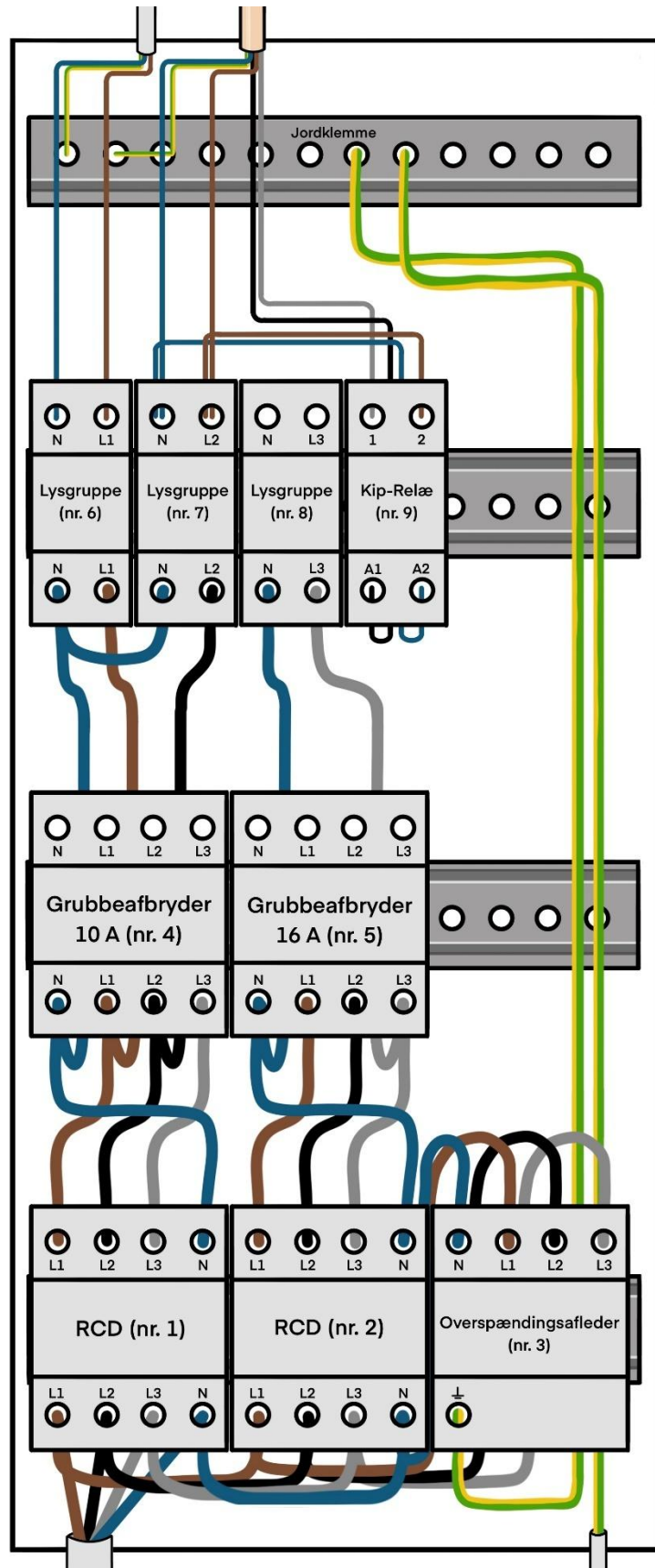
Kip-relæet kan minde om korrespondancetændingerne, da Kip-relæets funktion er at kunne tilføje flere afbrydere til en eller flere lamper, helt ligesom korrespondance. Men fordelene ved Kip-relæet, er i stedet at man kan installere tæt på ubegrænset mængder afbrydere til en eller flere lamper. Det er dog vigtigt at afbryderne sidder parallelt med hinanden og at der er taget højde for belastning og spændingsfald. Det er også muligt at tilføje stikkontakter, hvor man modsat korrespondance A/B med krydsningsafbrydere, kan tilføje mere end en stikkontakt og måske endda op til 5-6 stk. hvis man har et kip-relæ på 10 Ampere. Igen dog vigtigt at tage højde for belastning og spændingsfald, for ikke at skabe risikable installationer.

Som set på installationstegningerne til højre herfor, udgår trykkledningen (T) fra kip-relæets A1, som også viser symbolet for en trykkontakt. Trykkledningen (T) går til afbryderen, hvorfra fasen (L) går retur til kip-relæet i A2, i gruppetavlen. I kip-relæet fra 1, som også viser symbolet for en lampe, udgår en mellemledning (M1) videre til lampen, og fra lampen går der retur til kip-relæet en nul ledning (N) og beskyttelseslederen går retur til gruppetavlens jordklemme. Når afbryderen aktiveres via trykkledningen, sendes et signal afsted til kip-relæet, hvori der sidder en indbygget afbryder, som aktiverer mellemledningen op til lampen og dertil tænder lampen.

Kip-relæet, kan f.eks. være brugbart i et større kontor fællesskab eller på en skole, hvor man skal kunne tænde lyset fra flere steder, og samtidigt have et større areal belyst.

På næste side har jeg demonstreret hvordan installationen af et kip-relæ ser ud i gruppetavlen, hvor jeg har taget udgangspunkt i en lysgruppe (nr. 7) og kip-relæet (nr. 9).





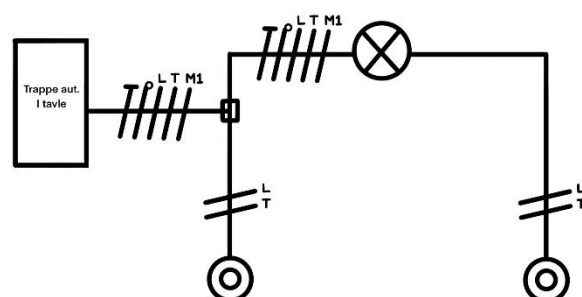
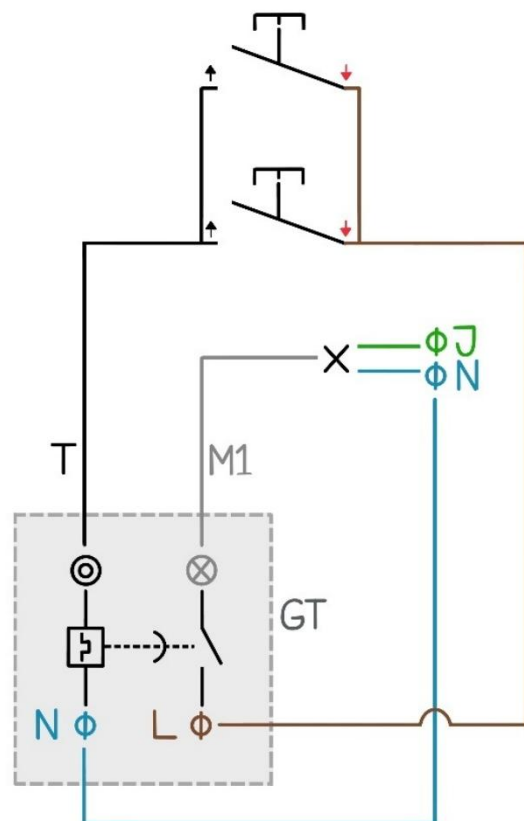
## Trappe-automat

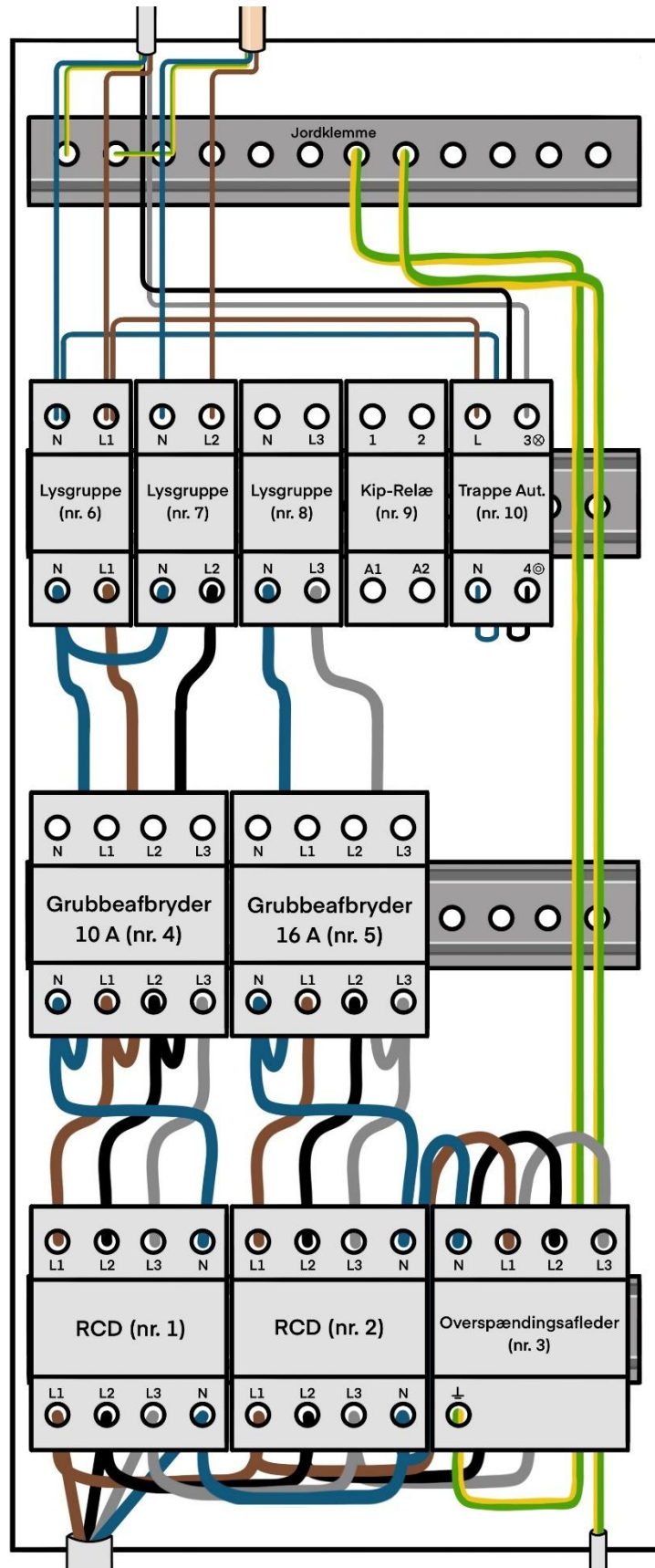
En trappe-automat tænding, har hovedsageligt de samme egenskaber som Kip-relæ tændingen, men modsat Kip-relæet, så indeholder Trappe-automaten en timer, som kan indstilles efter behov. Ligesom kip-relæet, kan man tilføje tæt på ubegrænset mængder af afbrydere og lamper, så længe man har belastning og spændingsfald i mente. Det kræver ligeså at afbryderene sidder i parallel med hinanden. Som set på installations tegningerne til højre herfor, kan man se en trykkledning (T) der udgår fra Trappe-automaten i gruppetavlen, den udgår ved selv samme symbol for en trykkontakt. Trykkledningen (T) går op til en eller flere afbrydere, hvorfra der fra afbryderne går en fase (L) retur til trappe-automaten. Ved lampe symbolet i trappe-automaten, går en mellemledning ud til lampen og fra lampen, går der en nul leder (N) retur til trappe-automaten. Fra lampen går også en beskyttelsesleder retur til jordklemmen i gruppetavlen.

Når afbryderen aktiveres via trykkledningen, sendes et signal afsted til trappe-automaten, hvori der sidder en indbygget afryder, som aktiverer mellemledningen op til lampen og dertil tænder lampen, men som vist på den flerstreget tegning, fremgår der en faldskærmslignende bue, som illustrerer en faldende timer. Når timeren udløber, vil den indbygget afbryder automatisk slukke, som var faldskærmen landet på jorden. For hver gang man aktiverer trykkledningen, vil timeren blive nulstillet.

Trappe-automat installationer ses oftes i lejlighedskomplekser, hvor man tænder lyset i opgangen eller i kældergangen. Her er det smart at lyset kan slukke automatisk efter f.eks. 1-5 min alt efter hvor længe man forventer at det tager en borger at komme op på øverste etage.

På næste side har jeg demonstreret hvordan installationen af en trappe-automat ser ud i gruppetavlen, hvor jeg har taget udgangspunkt i en lysgruppe (nr. 6) og trappe-automaten (nr. 10).





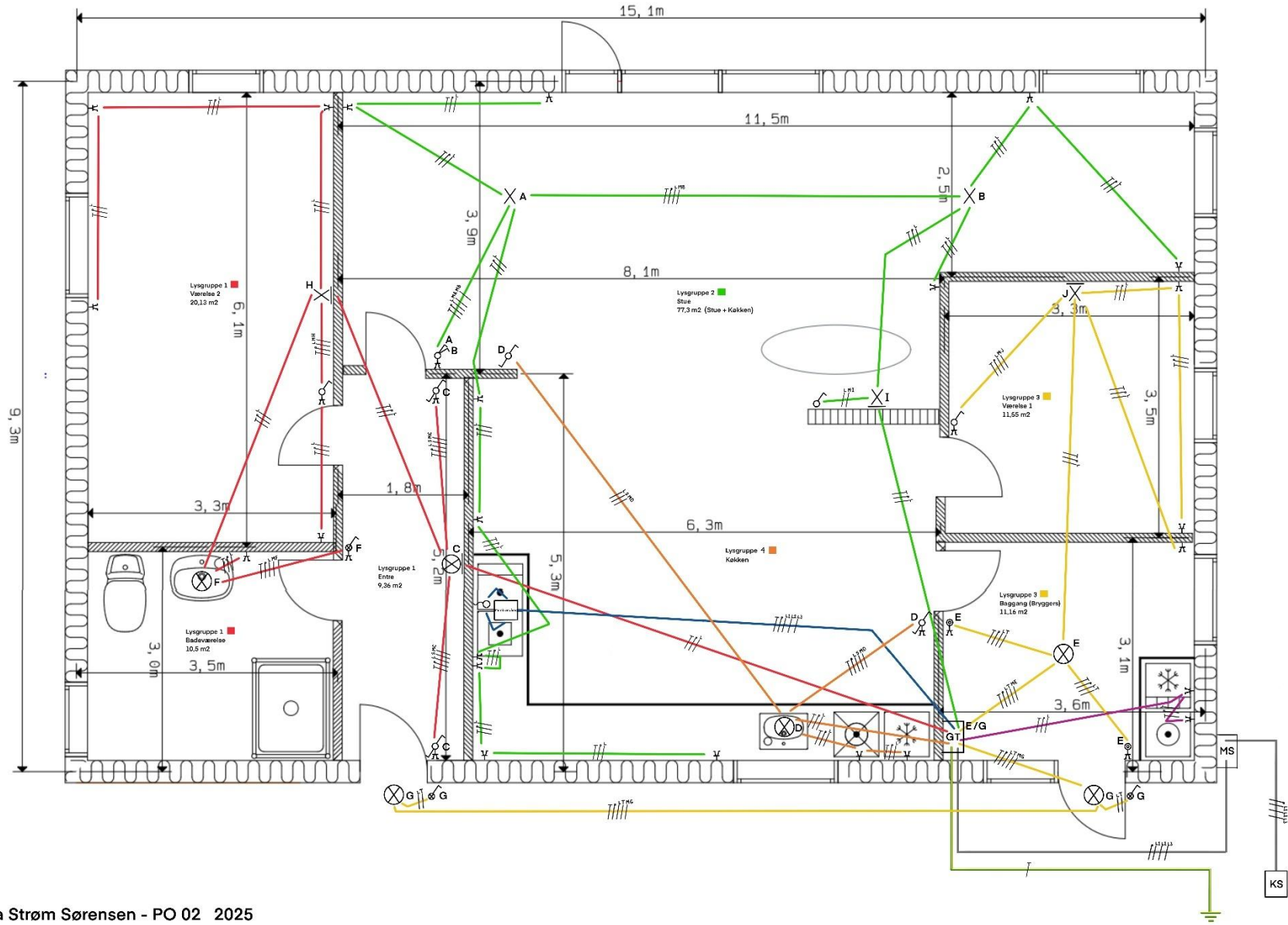
## Planlægning af lys-installation i bolig

### Tegning af enstregstegning

Kunden og bygherren har i fællesskab ytret ønske om et bredt udvalg af elinstallationer, heriblandt:

- Kontrolllys og ledelys.
- B-Korrespondance tændinger.
- Et-polet afbryder.
- Kroneafbryder
- Trykkontakter til Kip-relæ.
- Let tilgængelige stikkontakter og derudover.
  - Stikkontakter til brug for opsætning af vaskemaskine og tørretumbler.
  - Stikkontakter til brug for opsætning af opvaskemaskine og køle/fryseskab.
- Lampeudtag i loft og på væg.
- Lampeopsætning i loft og på væg.
- Komfur installation.

Plantegning og oversigt over installationer følger på næstkommende side:



## Planlægning ud fra gældende love og regler

### Planlægning af installationen på plantegningen

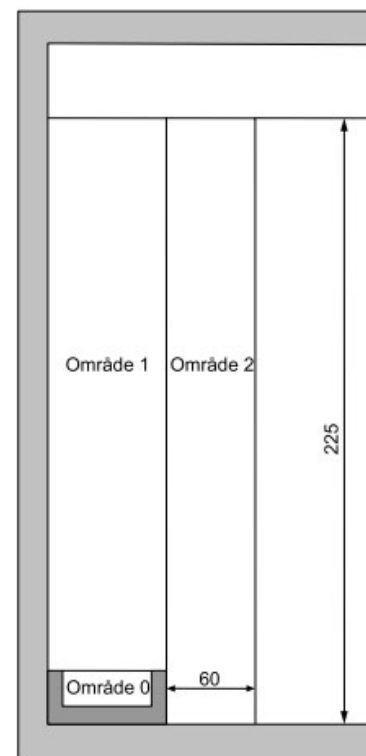
Jeg har som minimum installeret 1 stikkontakt for hver påbegyndt 4 m<sup>2</sup> og i nogle rum lidt mere, for at gøre hjemmet beboelsesvenligt i forhold til at kunne tilsætte evt. støvsuger eller elektriske brugsgenstande, uden at føle manglen på stikkontakter. Ydermere har jeg i køkkenet opsat stikkontakter, så der uden de faste installationer, som opvaskemaskine, køle/fryseskab og komfur, stadig er 3 stikkontakter tilgængelige til f.eks. en kaffemaskine eller en mikroovn<sup>27</sup>.

På badeværelset, er der ikke samme krav om minimum 1 stikkontakt pr. 4 påbegyndt m<sup>2</sup>, derfor har jeg opsat en enkelt stikkontakt kun. Den er placeret ved håndvasken, så installationen er nem tilgængelig i forbindelse med føntørring eller opladning af el-tandbørste.<sup>28</sup> Ydermere er stikkontakten placeret væk fra område 0 & 1, og uden for område 2s 60 cm beskyttelsesforanstaltning og derfor har jeg placeret en stikkontakt med kapslingsklasse IP20.<sup>29</sup>

Voltavejs areal på 140 m<sup>2</sup>, indikere at jeg kunne have nøjes med 3 lysgrupper, altså 1 lysgruppe pr. 50 m<sup>2</sup><sup>30</sup>, men installationerne har jeg fordelt på 4 lysgrupper, da der alene i køkkenet skal være 2 lysgrupper.<sup>31</sup> Ydermere er alle lysgrupper, i gruppetavlen forbundet med RCD'er, som beskytter dets strømkredse.<sup>32</sup>

Lampeudtag og stikkontakter skal altid have monteret en beskyttelsesleder, som er den leder som bliver anvendt til beskyttende formål som f.eks. beskyttelse mod elektrisk stød og til beskyttende udligning. Derudover skal lampeudtag og stikkontakter også have monteret en nul leder, og dens formål er at føre strømmen fra faselederen retur til gruppetavlen og senere måleskabet, hvor forbruget måles.

Jeg har udleveret en plantegning til kunden og bygherren, som viser de påførte installationer opsat som enstregstegning, med tydelig markering af antal ledere og type ledere, placering af alt elektrisk materiel, føring af skjulte kabler, samt oplyst om hvilke kabler og installationer der hører til hvilke lysgrupper, sådan at det i gruppetavlen nemt kan ses, hvilke installationer der er påsat i de pågældende lysgrupper og gruppeafbrydere<sup>33</sup>. Informationen på installationstegningen, er vigtige og brugbare, sådan, at en kommende elektriker, såvel som kunden og fremtidige beboere, nemt vil kunne tyde hvilke installationer der er sammenhørende, samt i hvilken rækkefølge kablerne er trukket i og hvor i gruppetavlen de er monteret. Ydermere har jeg indberettet tegningen og den skematiske oversigt til sikkerhedsstyrelsen elektroniske indberetningssystem<sup>34</sup>.



<sup>27</sup> Bekendtgørelse 1082 §57 stk. 2

<sup>28</sup> Bekendtgørelse 1082 §57 stk. 1, 2 og 4 - Boliger

<sup>29</sup> Bekendtgørelse 60364 §701.414.1 Beskyttelsesforanstaltning

<sup>30</sup> Bekendtgørelse 1082 § 56 - Boliger

<sup>31</sup> Bekendtgørelse 1082 §57 stk. 2

<sup>32</sup> Bekendtgørelse 60364 §701.415.1 Supplerende beskyttelse: RCD'er (fejlstrømsafbrydere)

<sup>33</sup> Bekendtgørelse 60364 §705.514.5.3 - Identifikation-Skemaer

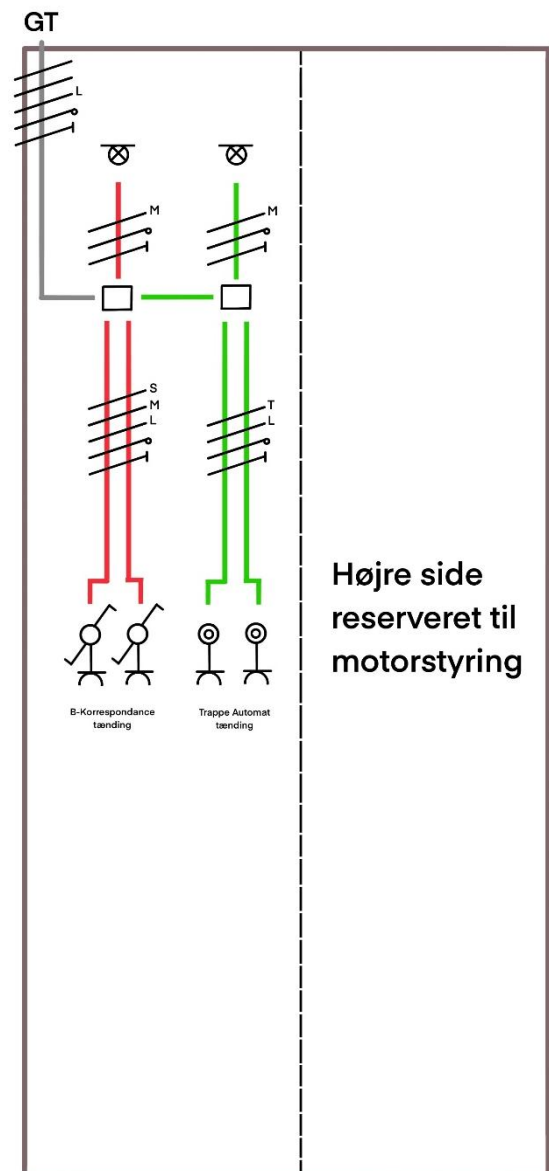
<sup>34</sup> Bekendtgørelse 1082 §84 - Indberetning

## Planlægning af lysinstallation i standen

Fra gruppetavlen er ført 1 stk. 4 G XLPE-kable til højre side af standen, som skal forsyne de synlige installationer. Ved de synlige installationer, har jeg sat nogle membråndåser op hvor kablerne skal samles og føres ud til respektive afbrydere, stikkontakter og lampeudtag.

Ved de synlige installationer, til venstre på standens højre væg, har jeg opsat en korrespondance B, med tilhørende 2 stikkontakter, som forsyner et lampeudtag på væggen og tilhørende lampe. Til korrespondance B lystændingen, har jeg brugt et 4 G XLPE-kabel, da korrespondancen skal forsynes med en fase (L), en skinneledning (S) en mellemedning (M) og for at forsyne stikkontakterne skal der tilmed føres en Nul leder (N) og en beskyttelsesleder (J). Til lampeudtaget har jeg også ført et 4 G XLPE-kabel, trods at der i lampen kun er påført en mellemedning (M) som forsyner lampen, samt en Nul leder (N) og en beskyttelsesleder (J). Det efterlader dog ved lampeudtaget, nogle ledere som ej er i brug, men eftersom installationen er synlig og indvendig, er det rart ved evt. fremtidigt behov at kunne trække yderligere ledning ved ønske om yderligere stikkontakter eller lampeudtag, at det kan samles i lampeudtaget. Potentielt kunne jeg have nøjes med at føre en 2 G XLPE-kabel, men så ville muligheden for at bygge videre på, frafalde. Da korrespondance B tændingen og lampeudtaget skal sidde indvendigt, er de opsat med en kapslingsklasse IP20 normaltæt, som har den fornødne sikkerhed samt nultolerance over for vand eller andre væsker, hvilket er passende til indendørs brug.

Ved de synlige installationer, til højre på standens højre væg, har jeg opsat en trappeautomat tænding, der både vil kunne tændes indefra og udefra, hvor den indendørs installation er af kapslingsklasse IP20 og den udendørs installation OPUS er af kapslingsklasse IP44 og har derfor en større tolerance for vand. Til trykkontakterne har jeg ført et 4 G XLPE-kabel, da jeg ved kontakterne skal bruge både en trykledning (T), en fase (L), en nul leder (N) og en beskyttelsesleder. Fra membråndåsen, har jeg til lampen ført et 2 G XLPE-kabel, da der til lampen er monteret en mellemedning (M), en nul leder (N) og en beskyttelsesleder.



## Højre side

På venstre side af standen, sidder mine skjulte rør installationer. Fra gruppetavlen har jeg ført 5 enleder kabler i et PL-rør, som går op til PL-dåsen, hvor loftlampen skal sidde. PL-dåsen benyttes til samling af lederne.

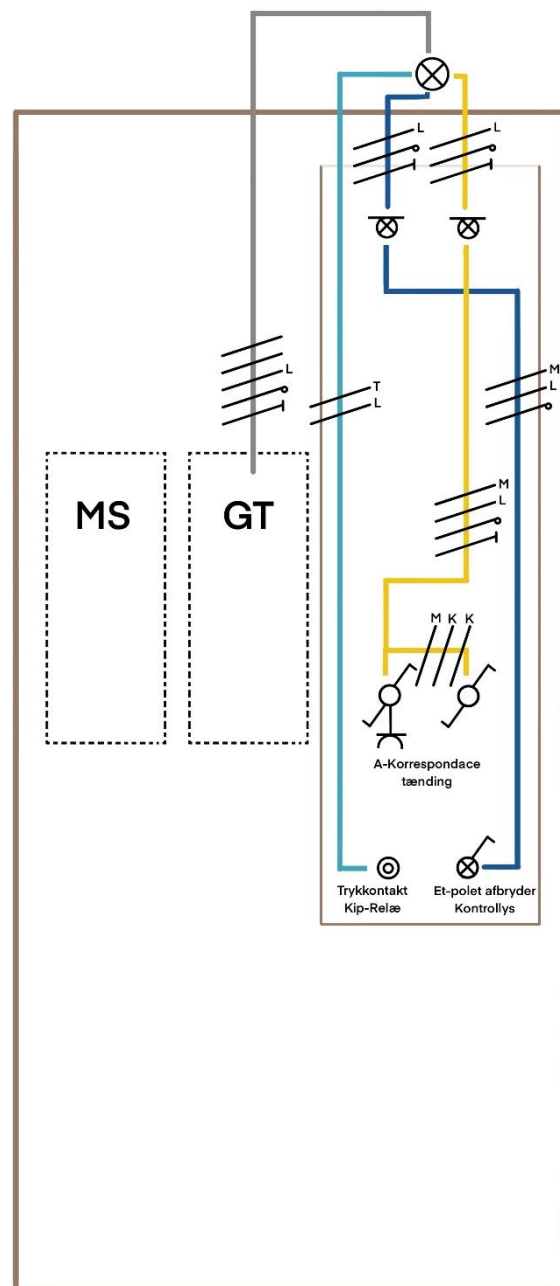
De 5 enleder kabler består af en fase (L), en fase 2, en fase 3, en nul leder (N) og en beskyttelsesleder, som senere skal forsyne alle de skjulte installationer. Fra PL-dåsen har jeg monteret Flexrør, som løber bag væggen og ned til 1 & 2,5 moduls forfrådåserne. Jf. installationstegningen har jeg opsat hhv. en A-korrespondance tænding med en tilhørende stikkontakt, en trykkontakt til Kip-relæ og en et-polet afbryder med kontrolløys.

A-Korrespondance tændingen, går til væglampen til højre. Der er ført 4 enleder kabler til korrespondancen, hvor en fase (L) både forsyner stikkontakten og afbryderen. Nul lederen (N) og beskyttelseslederen forsyner stikkontakten. Fra afbryderen går også to korrespondance ledere til den anden afbryder i korrespondance tændingen, hvorfra en mellemedning (M) går retur og videre og forsyner lampen. Fra væglampen op til PL-dåsen er ført en fase (L), nul leder (N) og en beskyttelsesleder.

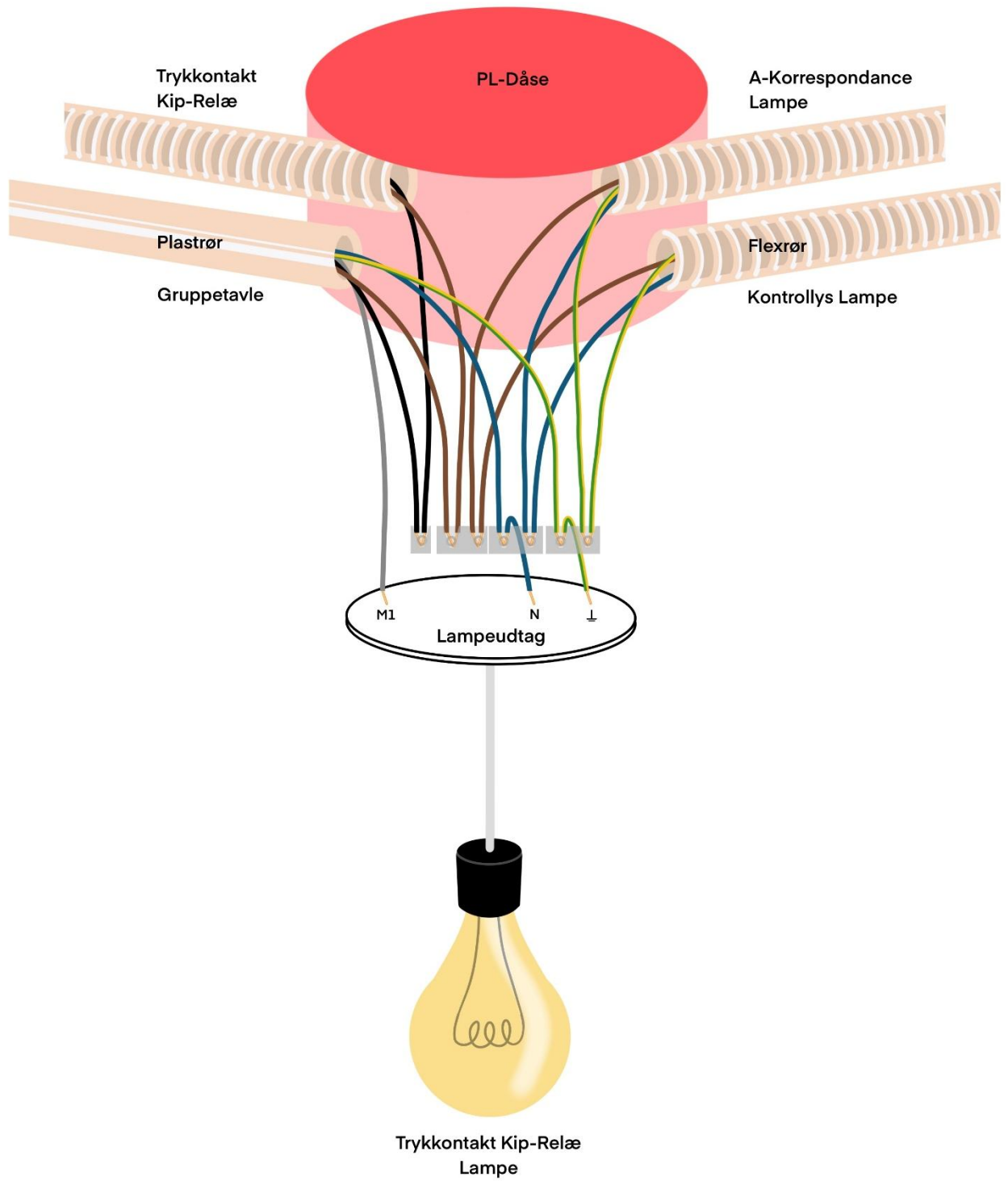
Den et-polet afbryder med kotnrolløys forsyner væglampen til venstre og til afbryderen er ført 3 enleder kabler: En fase (L) som forsyner afbryderen, en nul leder (N), der forsyner indikeringslampen, og nul lederen er tilmed monteret til samme udgang som hvorfra mellemedning (M) går. Mellemedningen (M) går retur og forsyner lampen. Fra væglampen og op til PL-dåsen er ført en fase (L), nul leder (N) og en beskyttelsesleder.

Trykkontakten m. Kip-relæ, forsyner loftlampen. Til trykkontakten er der ført 2 enleder kabler, bestående af en fase (L) og en trykledning. Trykledningen går retur til gruppetavlen, og aktivere den indbygget afbryder. Ved aktivering, sendes et signal fra Kip-relæet, igennem en mellemedning (M) og videre til loftlampen og tænder denne. Udover mellemedningen er der til loftlampen ført en nul leder (N) og en beskyttelsesleder, der går retur til Kip-relæet og til jordklemmen i gruppetavlen.

På næstkommende side, fremviser jeg en illustration af samlingerne i PL-dåsen med mine skjulte installationer, inkl. hvordan loftlampen er forsynet.



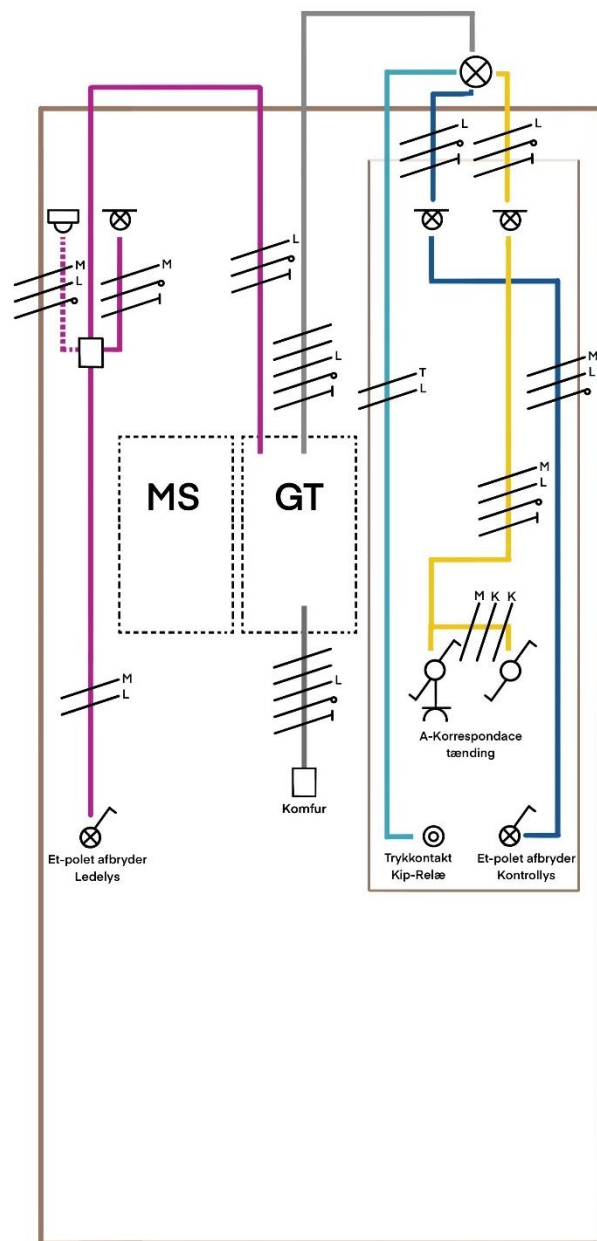
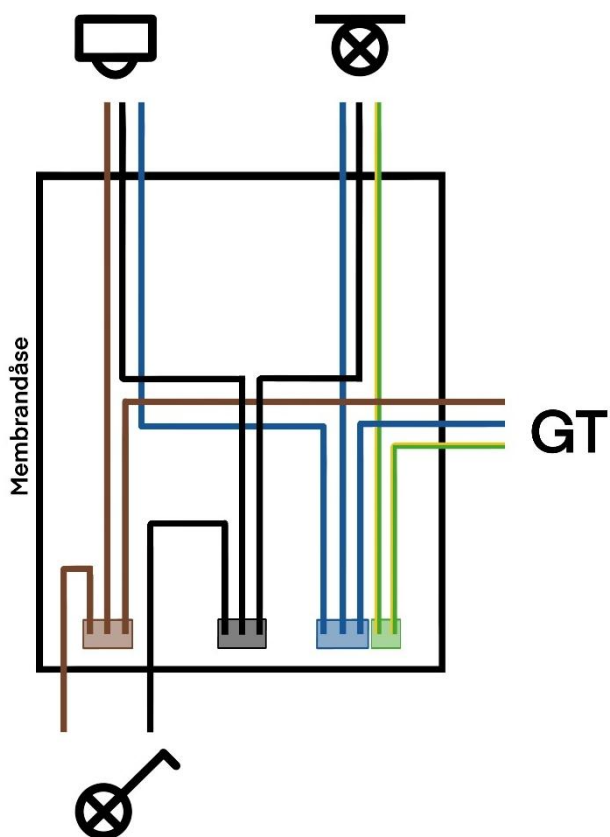
**Venstre side**



Kunden har ytret et nyt og yderligere behov om en pir sensor, med mulighed for at afbryde kontakten manuelt ved hjælp af en et-polet afbryder med ledelys.

Jeg har derfor på venstre side af min stand opsat delvis en synlig installation og en skjult installation. De synlige installationer går med 2 G 1,5 mm<sup>2</sup> kabel fra gruppetavlen og er indsat i en membrandåse. Pir sensoren sidder på væggen og er forbundet til membrandåsen ved hjælp af en skjult installation der går bag væggen. Fra membrandåsen går der tilmed en synlig installation til udendørs lampen med et 2 G 1,5 mm<sup>2</sup> kabel, og til den et-polet afbryder med ledelys, samt pir sensoren, går der et 4 G 1,5 mm<sup>2</sup> kabel. Som vist på den udvidet installationstegning til højre herfor, er det tydeliggjort hvilke ledere der er ført ud til de pågældende installationer.

For at have mulighed for at kunne afbryde lampen manuelt og dertil deaktivere, men ej slukke, pir sensoren skal samlingerne i membrandåsen ske parallelt, sådan at afbryderen ikke slukker for pir sensoren og dertil fratager muligheden for automatisk tænding af lampen ved observeret bevægelser. Samlingerne er som vist på nedenstående illustration:



Venstre side

## Komfur-installation

Fra gruppetavlen er trukket et 4 G 2,5 mm<sup>2</sup> kabel, som skal forsyne komfuret. I gruppetavlen er kablet monteret på gruppeafbryderen af 16 A, da komfuret er en kraft genstand der benytter højere strøm og spænding end ellers almindelige installationer som lystændinger og stikkontakter. Det er bl.a. også årsagen til at kablet vokser i tværsnittet, for at kunne forsyne komfuret uden risiko for overbelastning. Som også set på installationstegningen over parcelhuset, er der placeret symbolet for et tilslutningssted for brugsgenstande og ydermere en membrandåse med mulighed for samling. Installationstegningen viser også det 4 G 2,5 mm<sup>2</sup> kabel og dets ledere, som er forbundet direkte med gruppeafbryderen i gruppetavlen.

I forbindelse med dimensionering af kablet, har jeg taget udgangspunkt i at der som minimum skal kunne løbe 16 ampere. Da kablet skal føres som enleder kabler i rør i termisk isoleret væg (ref. A1), foreskriver bekendtgørelse 60364 tabel B.52.5, at et kabel med 1,5 mm<sup>2</sup> tværsnit og 3 ledere, har en strømværdi på kun 17 ampere, af den årsag har jeg valgt, hvad der er også er det mest almindelige til kraft installationer som komfur og andre hårde hvidevare at benytte et kabel med 2,5 mm<sup>2</sup> tværsnit, som har en strømværdi på 23 ampere.<sup>35</sup>

---

<sup>35</sup> Bekendtgørelse 60364 tabel A.52.3, B.52.1 & B.52.5

## Beskrivelse af styringen og dennes virkemåde PO 06

Den reverserbare styring indeholder varmelegeme og tidsforsinkelse og anvendes til at starte og kontrollere en motor i to retninger (højre og venstre om). Derudover skal den automatisk koble et varmelegeme ind efter motorstart, med forsinket indkobling. Varmelegemet vil være simuleret med lamper. Motoren skal kunne startes i en retning ad gangen, ved hjælp af en styreboks, som indeholder kontakter for hhv. højre og venstre om, samt en fælles stopkontakt. Ydermere vil der i styringen være et nødstop, som kan stoppe alt drift med det samme. Til sidst er der koblet et tidsrelæ på, som skal sikre den forsinket indkobling med 10 sekunder. Styringen er sammensat og der er taget højde for bekendtgørelse DS/EN 60204-1 og gældende krav og regler.

Styringen har følgende funktioner og sikkerhedsfunktioner:

### **Nødstop (S1) og Fælles stopkontakt (S2):**

Nødstopfunktionen kan til enhver tid afbryde hele styringen og stoppe motor og varmelegeme med det samme. Stopkontakten stopper al drift i styringen – og dette gælder for både motor og varmelegeme.

### **Startkontakter (S3 og S4):**

- S3 starter motoren højre om (kontakt Q1), men kun hvis den ikke allerede kører venstre om.
- S4 starter motoren venstre om (kontakt Q2), men kun hvis den ikke allerede kører højre om.

Styringen er opsat med en gensidig spærring, sådan at motoren kun kan dreje i en retning, hvorfor et komplet stop er nødvendigt for at motoren kan skifte retning igen.

### **Slutte- og brydekontakter:**

Brydekontakterne er blandt de ovenstående nævnte. Nødstoppet er en brydekontakt også kaldet NC (Normally closed), hvor strømmen ledes, indtil kontakten aktiveres. Dvs. at strømmen vil gå gennem nødstoppet og videre til de næste funktioner og at nødstoppet dertil kun vil indtræffe, når kontakten aktiveres, hvorefter strømmen vil afbrydes. Den fælles stopkontakt (S2), Brydefunktionerne (Q1 & Q2) og termorelæerne er alle af typen NC (Normally closed).

Sluttekontakterne nævnes også og er modsat brydekontakterne i stedet det man kalder NO (Normally open), hvor strømmen kun ledes hvis funktionen er aktiveret. Startkontakterne er sluttekontakter NO og strømmen vil kun ledes gennem disse, hvis startkontakten er aktiveret. Startkontakterne (S3 & S4) og holdekontakterne (Q1 & Q2) er alle af typen NO (Normally open)

### **Kontaktoren:**

En kontaktor er et elektromekanisk relæ, der bruges til at tænde og slukke for større elektriske belastninger, som f.eks. motorer og varmelegemer. På kontaktoren kan der monteres henholdsvis bryde - og slutteblokke, som benyttes som kobling til hhv. slutte - og brydekontakterne.

Kontaktorerne styre bl.a. varmelegemet, motoren og termorelæerne.

**Varmelegeme (Q3):**

Varmelegemet kobles automatisk ind 10 sekunder efter motorstart ved hjælp af et tidsrelæ (KT1), uanset motorens retning.

**Termorelæer (F2 og F3):**

Termorelæerne beskytter motoren mod overbelastning. Hvis et relæ udløses, forhindres genstart af motoren i begge retninger, indtil der er foretaget en reset.

**Spændingsvalg:**

Motoren kan tilsluttes enten som 230/400 V eller 400/690 V afhængigt af installationen. Min installation og sikkerhedstransformer, benytter 230 V hvorfor der vil blive taget udgangspunkt i det spændingsvalg specifikt.

**Varmelegemet:**

Varmelegemet består af tre individuelle varmelegemer, som bliver simuleret med lamper. Disse er af mærket 230/400 V.

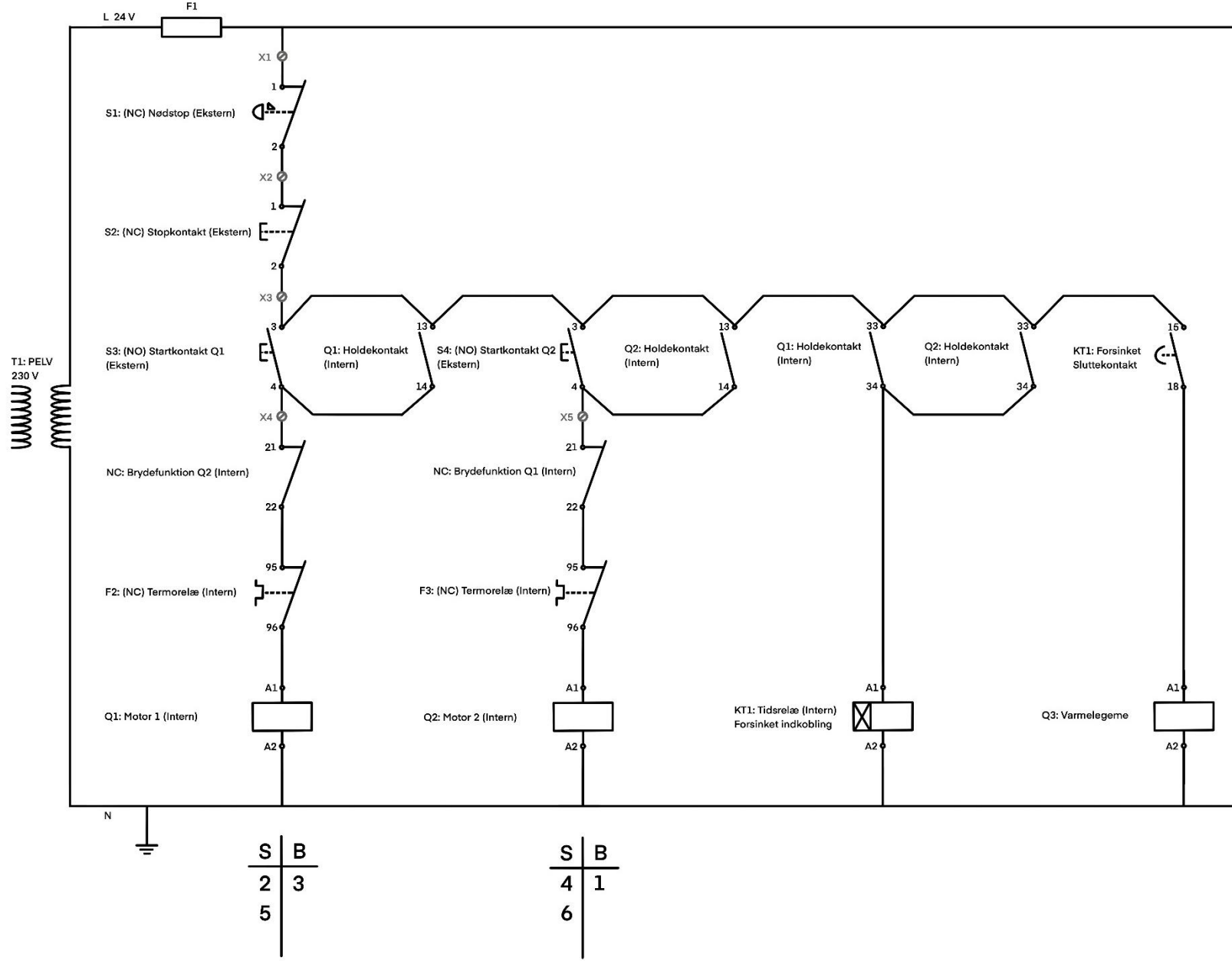
**Sikkerhedstransformerer:**

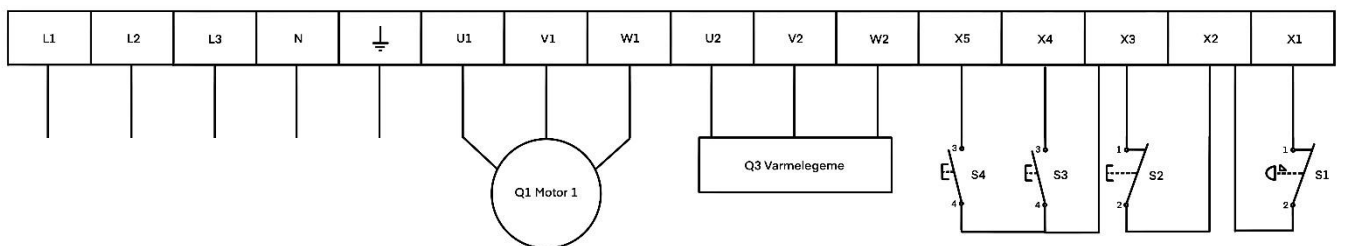
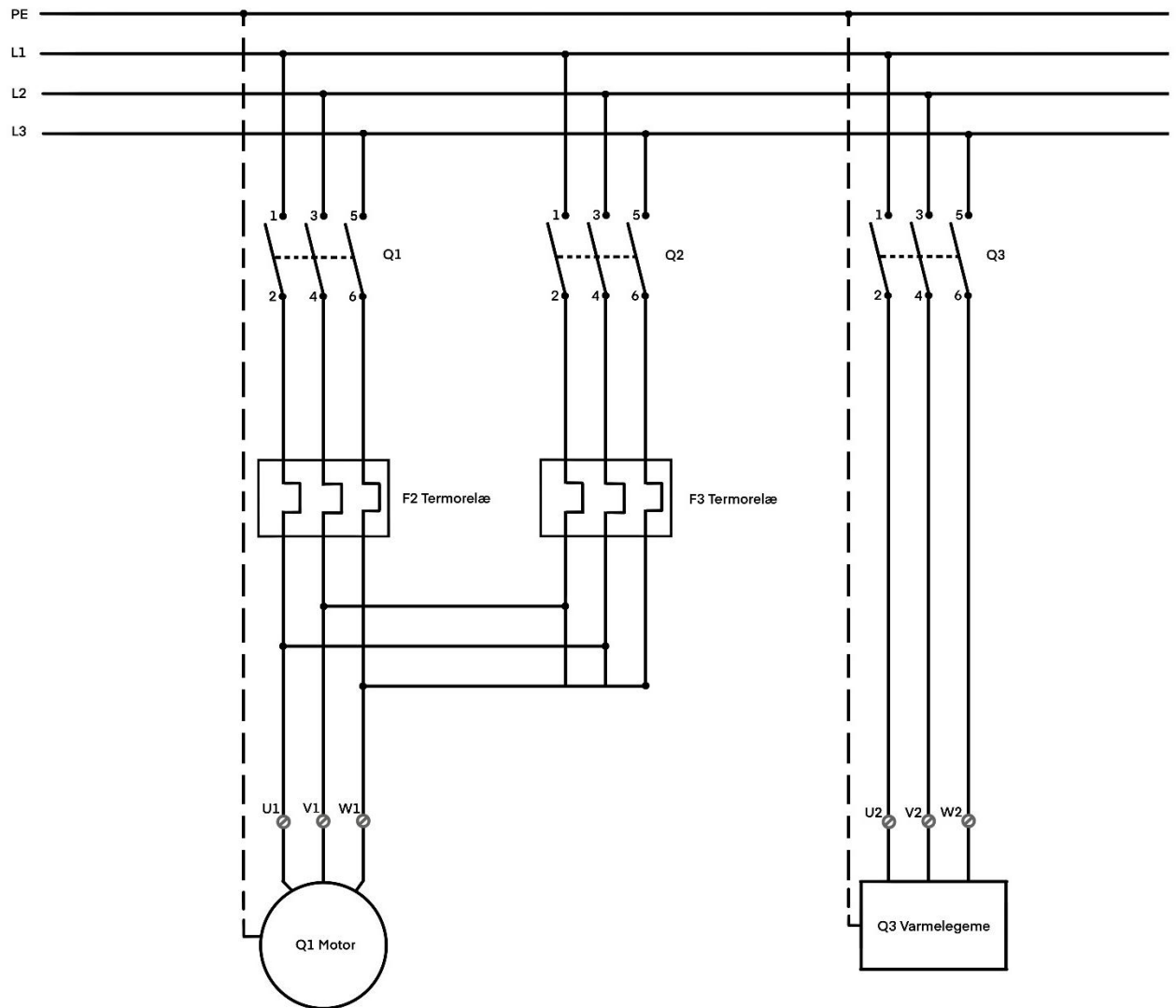
Sikkerhedstransformerer er den transformer der er monteret i styreboksen, som leverer lav spænding. På primær siden modtager transformeren 230 volt og vha. af transformeren og spolen, leverer transformeren nu 24 V på sekundærsiden, til styringen også kaldet PELV (Protective extra low voltage). Spændingen går fra sekundærsiden og videre ind i sikringen F1 og derefter til styrekredsen.

**Fysiske forhold:**

- Nødstop er monteret eksternt.
- Styrekontakter (S2, S3, S4) er samlet i en ekstern boks og er monteret eksternt.
- Styrekredsen forsynes med 24 V fra en sikkerhedstransformer.
- En styrestrømssikring er monteret på DIN-skinne i relækassen.
- Hele anlægget forsynes gennem en sikkerhedsafbryder som er koblet til gruppetavlen.

Kredsskema for styrestrømmen, effektkredsen, terminalerne og funktionerne





S1: Nødstop								
S2: Fælles stop								
S3: Startkontakt (Q1)								
S4: Startkontakt (Q2)								
KT1: Tidsrelæ								
Q1: Motor 1 (S3)								
Q2: Motor 2 (S4)								
Q3: Varmelegeme		10 sek				10 sek		

Ovenstående kredsskemaer er vist i nedenstående beskrevet rækkefølge:

### Styrestrømsskemaet

Formålet med styrestrømsskemaet, er at visualisere hvordan styrestrømmen føres og kontrolleres gennem kontakter, relæer og trykknapper, ud fra den givne stille opgave. Skemaet kan benyttes til:

- At forstå styringens logik og rækkefølge.
- Til fejlfinding i styrekredsen.
- Til opbygning og dokumentation af styringsdelen.

Mit styrestrømsskema viser den logiske styring af anlægget. F.eks.:

- Nødstop (S1) og fælles stoppet (S2) ligger i serie, og afbryder al drift ved aktivering.
- Startkontakten (S3) starter motoren højre om (Q1), men kun hvis Q2 ikke er aktiv og derfor sikrer gensidig spærring.
- Startkontakten (S4) starter motoren venstre om (Q2), men kun hvis Q1 er slukket, og dertil sikre gensidig spærring.
- Tidsrelæet (KT1) aktiveres efter motorstart og forsinker aktivering af varmelegeme Q3 med 10 sekunder, også kaldet forsinket indkobling.
- Termorelæerne (F2 og F3) beskytter mod overstrøm og forhindrer genstart, hvis ikke der foretages en reset.

### Effektkredsskemaet

Formålet med effektkredsskemaet er at vise hovedstrømskredsen, hvor strømmen til motoren og varmelegemet går. Skemaet kan benyttes til:

- At se hvordan effektkomponenter er forbundet.
- Installation og sikkerhedsvurdering.

Mit effektkredsskema viser tilslutningen til et 3-faset net (L1, L2, L3) og hvordan motoren og varmelegemet er koblet til:

- Motor 1 (Q1) er tilsluttet via klemmerne U1, V1, W1.
- Varmelegemet (Q3) er koblet til klemmerne U2, V2, W2, hvis effekt efterfølgende vil blive simuleret af tre lamper.

### Terminaloversigten

Formålet med terminaloversigten er at fremvise hvordan og hvor komponenterne er forbundet i terminalerne på DIN-skinen. Terminalen forbinder de eksterne komponenter med resten af styringen. Derudover viser oversigten hvilke ledere der tilsluttes på hvilke terminaler i tavlen eller styreboksen. Skemaet kan benyttes til:

- Korrekt og overskuelig tilslutning.
- Sammenkobling mellem styretavle og eksterne komponenter.
- Fejlfinding og dokumentation.

### Funktionsskema (eller funktionsblokdigram)

Formålet er at vise styringens funktionelle sammenhænge i en enkel struktur og i blokform. Skemaet viser hvilken funktion de enkelte komponenter har og hvilken indflydelse komponenterne og deres funktion har på andre komponenter. Skemaet kan benyttes til:

- Forståelse af styringens samlede funktion.
- Planlægning og fejlsøgning.
- Kommunikation mellem el-teknikere og programmører (f.eks. i PLC-styring).

## Redegørelse for kobling af motorer i henholdsvis stjerne og trekant

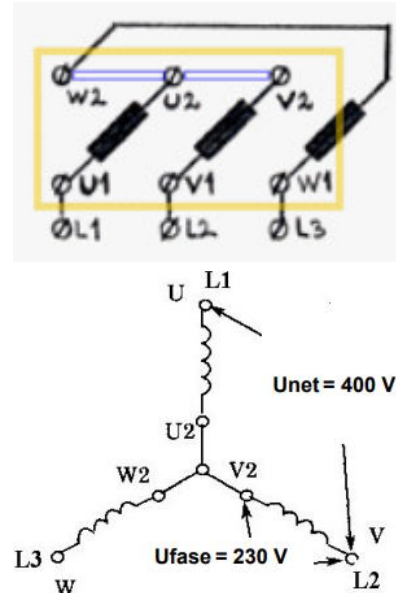
Kobling af motorer kan ske på to forskellige måder, henholdsvis Stjerne - og trekant kobling. Man skal altid tage udgangspunkt i motorens mærkeplade og hvad den viser som laveste mulige spænding.

Stjernerkobling bruges, når motorens viklinger skal have lavere spænding, fx hvis motoren er mærket 230/400 V og forsynes med 400 V. Trekantkobling bruges, når viklingerne skal have fuld netspænding, fx hvis motoren er mærket 400/690 V og forsynes med 400 V.

### Stjernerkobling:

Hvis motorens mærkeplade viser 230/400 V og strømstyrkerne 13,2/7,6 A, og netspændingen er 400 V, skal motoren kobles i stjerne. Det skyldes, at viklingerne i stjernerkobling kun belastes med Net-spændingen divideret med  $\sqrt{3}$  – altså 230 V, som også er fase-spændingen, som passer med laveste mærkespænding på pladen.

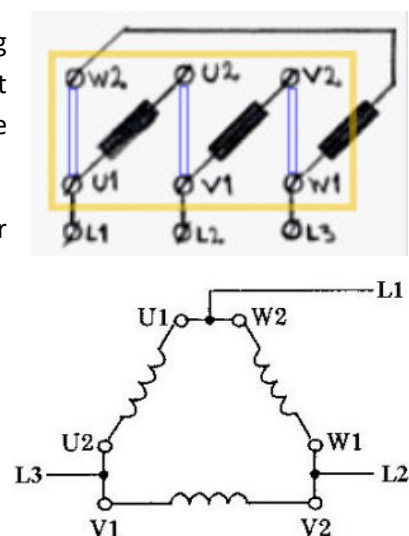
Laskerne placeres derfor mellem U2, V2 og W2, så viklingernes ender samles i et fælles punkt (stjernepunktet). Strømstyrken, motoren trækker fra nettet, vil svare til det, der er angivet for 400 V på mærkepladen, i dette tilfælde 7,6 A.



### Trekantkobling:

Hvis motorens mærkeplade viser 400/690 V og strømstyrkerne 6,4/3,7 A, og forsyningspændingen er 400 V, skal motoren kobles i trekant. Det skyldes, at viklingerne i trekant får fuld Net-spænding – altså 400 V – hvilket matcher laveste mærkespænding på mærkepladen.

Laskerne monteres derfor mellem U1 og W2, V1 og U2, samt W1 og V2, så hver vikling danner en lukket trekant. Strømstyrken tages ud fra værdien angivet ved 400 V, altså 6,4 A.



## Redegørelse for ændring af omløbsretning for trefasede motorer

Ved ændring af omløbsretning i en 3-faset asynkronmotor, kan man få motoren til at dreje i begge retninger. F.eks. ved et samlebånd på en fabrik - Der vil båndet kunne køre den ene vej, men hvis behovet skulle komme, kan man få båndet til at køre retur igen, altså den modsatte vej.

For at foretage en omløbsretning, skal man i effektstyringen bytte om på 2 faser, sådan at man ændrer motorens retning. Ombytning af 2 faser, ændrer det roterende magnetfelt i motoren, som styrer retningen på motorens bevægelse. Det sker da motoren har et roterende magnetfelt og dette kan man påvirke ved at ændre dets retning. Det skyldes, at rækkefølgen af faserne afgør, hvordan det magnetiske felt "drejer" inde i motoren – og det er denne drejeretning, motoren følger.

## Beskrivelse af rækkefølgestyringen og dennes virkemåde PØ

Rækkefølgestyringen dækker over en styring, hvor f.eks. en motor kun kan aktiveres, hvis en anden motor allerede er aktiveret. Dette ligger i ordet rækkefølge, at nogle komponenter er afhængige af andre, for selv at kunne aktiveres.

I denne opgave, har jeg lavet en styring med to motorer, et tidsrelæ og et varmelegeme. Motor 2 (Q2) kan kun aktiveres, hvis Motor 1 (Q1) er aktiveret. Ydermere er Tidsrelæet afhængig af at Motor 2 (Q2) er aktiveret før tidsrelæet, med forsinket indkobling, kan aktivere varmelegemet. Mere konkret er rækkefølgende som beskrevet nedenstående.

- For at aktivere motor 2 (Q2), skal motor 1 (Q1) være aktiveret.
- For at aktivere tidsrelæet og dertil varmelegemet, skal motor 2 (Q2) og derfor også motor 1 (Q1) være aktiveret forinden.

Styringen kan til enhver tid afbrydes af en fælles stopkontakt (S1). Ydermere er der indsat to termorelæerne, som beskytter motoren mod overbelastning. Hvis et relæ udløses, forhindrer det genstart af motorerne, indtil der er foretaget en reset.

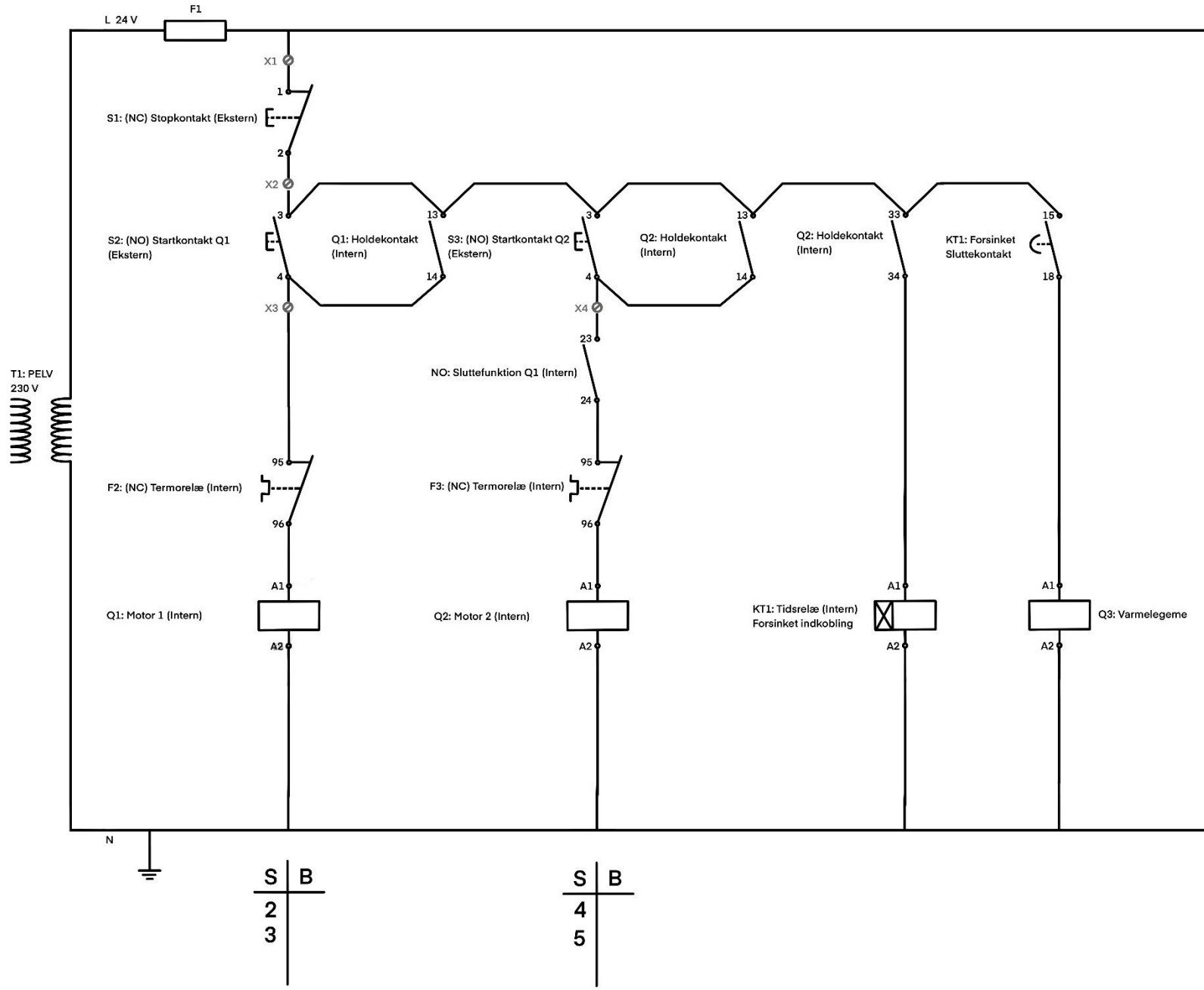
Rækkefølgestyringen kan f.eks. benyttes i en industriel vaskeproces, som beskrevet nedenfor.

Eksempel:

- Motor 1 (Q1) bruges til at sætte vaskebåndet i gang (fx transportbånd der fører materialerne ind i vaskeenheden).
- Motor 2 (Q2) aktiverer selve vaskeenheden.
- Når begge motorer er aktive, tæller tidsrelæet ned (fx 10 sekunder), før varmelegemet aktiveres for at varme vaskevandet op til den ønskede temperatur.
- Systemet sikrer, at varme ikke aktiveres, før vandet er i bevægelse – det beskytter varmelegemet og sikrer korrekt vask.

Stopfunktionen (S1) og termorelæerne sikrer samtidig sikker drift og beskyttelse mod overbelastning.

Kredsskemaer for Rækkefølgestyringen PØ



S1: Fælles stop							
S2: Startkontakt (Q1)							
S3: Startkontakt (Q2)							
KT1: Tidsrelæ							
Q1: Motor 1 (S2)							
Q2: Motor 2 (S3)							
Q3: Varmelegeme							

## Data, TV og satellitkabel

Opsat er et 8-polet RJ45 datakabel, i kategori 5e til brug for datastyring. Det er koblet efter type 568 B-standarden, da dette er den mest anvendte type for kobling af kablet. Det kan trække op til 10 mb og anvendes i netværksinstallationer til f.eks. computere eller Wifi. Kablet består af 4 snoet par, som hver er twistet på forskellige måder for at udelukke støj. Mit anvendte kabel er UTP og derfor uden afskærmning.

Ydermere et RG6 Coax kabel. Kablet er med 75 Ohm impedans og benyttes til TV - og satellitsignaler. Kablet har en afskærmning, modsat datakablet.

## Billedligt dokumentation

På næstkommende sider, fremgår billeder af mit arbejde i standen, som illustrerer både mit arbejde med de synlige installationer, tændingssystemer, de skjulte rør installationer, min komfur installation, mine samlinger i membran - og PL-dåsen, min ekstra synlige og delvis skjulte installation af pir sensoren, lampen og min motorstyring af reversérbare styring:



