

Gashåndbogen

Sikkerhedstekniske vejledninger
til naturgasinstallationer



Ring til din gastekniker og få gratis rådgivning – vi er til for dig!

Indhold

Din anmeldelsespligt	3	Målerinformation	13
Din gastekniker i hove­stadsområdet med A-certifikat	4	Indstilling af regulator	14
Din gastekniker i Jylland med A-certifikat	6	Husinstallationer.	17
Din gastekniker i hove­stadsområdet med B-certifikat	7	Dimensioneringsskema	18
Din gastekniker i Jylland med B-certifikat	8	Lodret balanceret aftræk	20
Gaskvalitet – sikker indregulering	9	Vandret balanceret aftræk.	21
Afstands­krav ved placering af målerskab	10	Aftrækskoder	23
Montering af indmurings­skab i hove­stadsområdet.	11	Kuliltealarmer.	26
Montering af indmurings­skab i Jylland	12	Opstarts- og servicera­pport	27

Din anmeldelsespligt

Det er et lovkrav at anmelde installationen

Din virksomhed må kun arbejde på gasinstallationer, hvis den er autoriseret og godkendt til at udføre vvs-gasinstallationer og gasservice.

Er din virksomhed kun godkendt til gasinstallation, skal opstart og indregulering udføres af en person, der både har erhvervet et **A-certifikat** og er ansat i en virksomhed, der er autoriseret til at udføre gasservice.

Indregulering og service på apparater over 135 kW skal udføres af personer, som har erhvervet et **B-certifikat** og er ansat i en virksomhed, der har en autorisation som **Kompetent virksomhed**.

Pligten til at anmelde arbejdet ligger hos den virksomhed, der laver aftalen med kunden om at udføre arbejdet. Det

Når du skal anmelde installationen, skal du gøre det på vores hjemmeside **www.naturgas.dk**. Husk at anføre aftrækskode (se side 20-22).

gælder også, selvom virksomheden kun er autoriseret til at udføre gasinstallation og derfor indgår en skriftlig aftale om ansvarsfordeling med en virksomhed, der efterfølgende sørger for opstart og indregulering.

Når du installerer kedel/brænder og aftræk, er det vigtigt, at fabrikat og type er identisk med det, du anmelder. Det giver os mulighed for at spore bestemte produkter, hvis der opstår sikkerhedstekniske fejl eller andre problemer på et bestemt produkt.

naturgas.dk/anmelde



Se film:
**Sådan
anmelder du**

Din gastekniker i hovedstadsområdet

med A-certifikat på installationer 0-135 kW

Gasteknikeren støtter dig i at etablere en korrekt naturgasinstallation.

Han kommer gerne på besøg hos jer for at fortælle

- hvordan I kan anmelde installationer på vores hjemmeside
- hvordan I indstiller regulatorerne
- sidste nyt om gasreglementet
- sidste nyt om uheld/ulykker med naturgasinstallationer.



Peter Andreasen
6225 9662



Mogens Jørgensen
6225 9674



Jan Hansen
6225 9668



Poul Lemhagen
6225 9679



Lars S. Christiansen
6225 9669

Din gastekniker i hovedstadsområdet

med A-certifikat på installationer 0-135 kW



Bent Dugaard
6225 9672



Søren Nielsen
6225 9681



Lars Hubert Pedersen
6225 9685



Kent Knudsen
6225 9676



Jesper Pedersen
6225 9683



John Riise
6225 9688



Mikael Andersen
6225 9686



Dennis Tollund
6225 9673

Ring til din gastekniker og få gratis rådgivning – vi er til for dig!

Din gastekniker i Jylland

med A-certifikat på installationer 0-135 kW

Gasteknikeren støtter dig i at etablere en korrekt naturgas-installation.

Han kommer gerne på besøg hos jer for at fortælle

- hvordan I kan anmelde installationer på vores hjemmeside
- hvordan I indstiller regulatorerne
- sidste nyt om gasreglementet
- sidste nyt om uheld/ulykker med naturgasinstallationer.



Per Pedersen
6225 9868



Jørgen Hansen
6225 9827



Alex Wulff
6225 9810



Kaj S. Thomsen
6225 9822



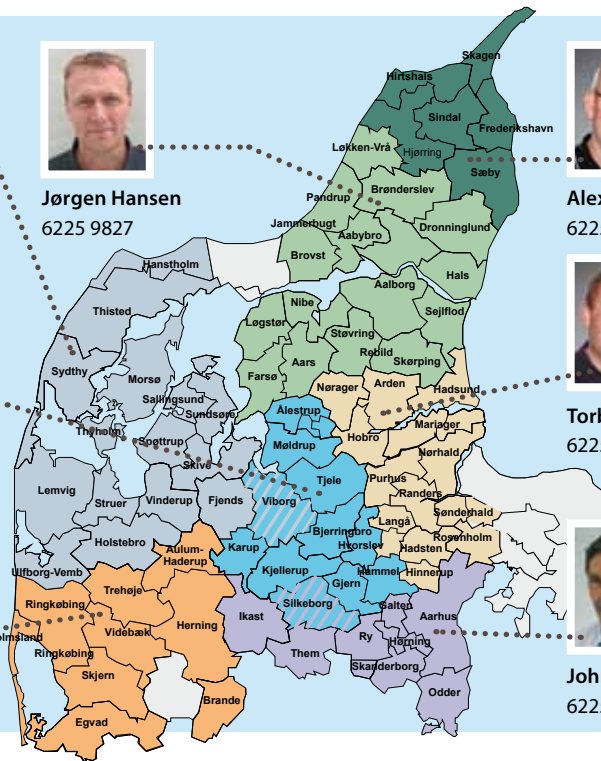
Torben Johanson
6225 9864



Steen J. Bek
6225 9825



John Kristiansen
6225 9824



Din gastekniker i hovedstadsområdet

med B-certifikat på installationer fra 135 kW og over



Tommy Andersen
6225 9682



Kim Johansen
6225 9627



Palle Nielsen
6225 9684



Jan-Erik Larsen
6225 9677



Martin Cox
6225 9664



Ino Billesborg
6225 9659

Gasteknikeren støtter dig i at etablere en korrekt naturgasinstallation.

Han kommer gerne på besøg hos jer for at fortælle

- hvordan I kan anmelde installationer på vores hjemmeside
- hvordan I indstiller regulatorerne
- sidste nyt om gasreglementet
- sidste nyt om uheld/ulykker med naturgasinstallationer.

Din gastekniker i Jylland

med B-certifikat på installationer fra 135 kW og over

Gasteknikeren støtter dig i at etablere en korrekt naturgas-installation.

Han kommer gerne på besøg hos jer for at fortælle

- hvordan I kan anmelde installationer på vores hjemmeside
- hvordan I indstiller regulatorerne
- sidste nyt om gasreglementet
- sidste nyt om uheld/ulykker med naturgasinstallationer.



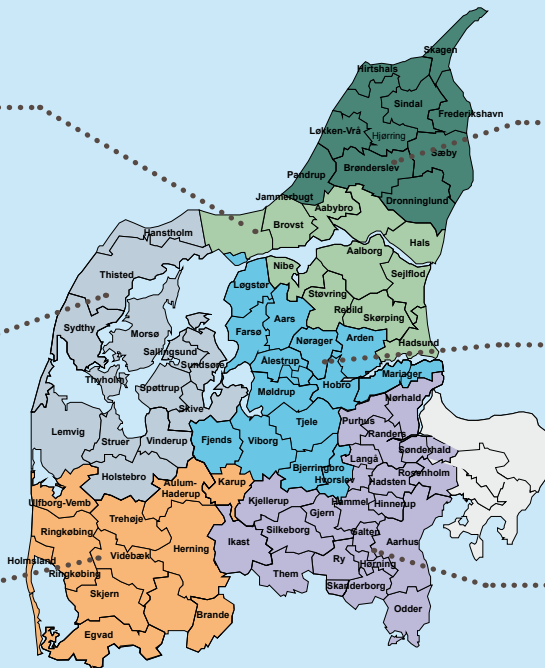
Henrik Pedersen
6225 9805



Niels S. Pedersen
6225 9834



Morten Møller
6225 9843



Per Jeppesen
6225 9802



Torben B. Andersen
6225 9835



Karl Erik Kornum
6225 9815

Gaskvalitet – sikker indregulering

I fremtiden vil naturgas i Danmark løbende ændre sammensætning. Det stiller store krav til indregulering af gaskedler.

Nye gaskedler er allerede fra fabrikanten indreguleret til de nye variationer og kræver derfor ikke yderligere indregulering, men mange kedler, som allerede er i drift hos forbrugerne, er indreguleret til den danske gas fra Nordsøen. Hvis disse gaskedler ikke indstilles til fabriksindstillingen, og indreguleringen ikke er præcis, kan der opstå problemer med støj og/eller CO ved store variationer i gaskvaliteten.

Dette stiller ikke kun krav til, at du udfører en præcis indregulering, men også krav til skorstenens og aftrækkets tæthed, så forbrugerne ikke udsættes for CO.

Lovkrav

Det er et lovkrav, at disse DGC-vejledninger følges:

Nr. 02: Indregulering af gasblæseluftbrændere

Nr. 58: Indregulering af ibrugtagne apparater samt særligt kritiske apparater

Nr. 05: Indregulering af større gasblæseluftbrændere.

Vi anbefaler også, at du bruger vejledning **nr. 57:** Indregulering af gaskedler ud fra O²-måling samt indregulering til fabriksindstilling.

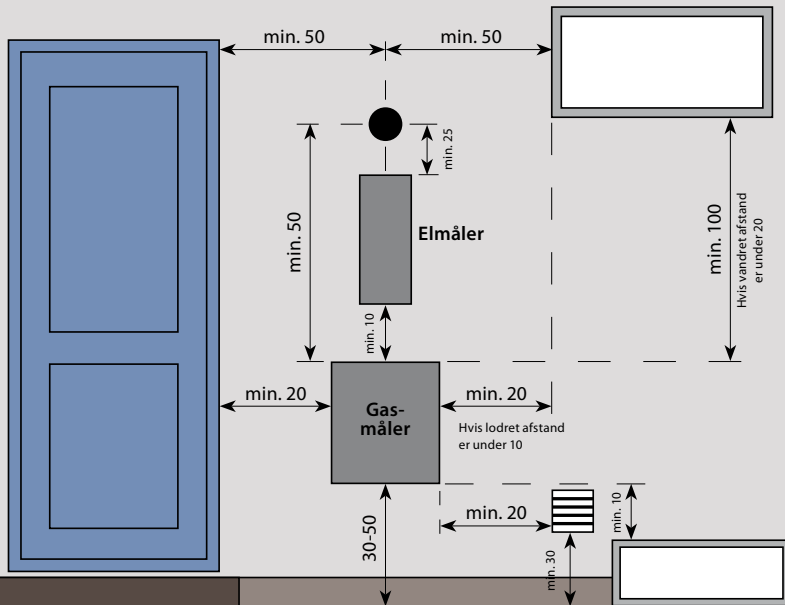
På www.dgc.dk kan du finde flere sikkerhedsvejledninger og links til fabrikanternes vejledninger.

Oplysninger om den aktuelle gaskvalitet kan du hente på www.energinet.dk.

Afstandskrav, GR-A

til gasmålerskab, balanceret aftræk, døre og vinduer m.m.

Alle mål er i cm

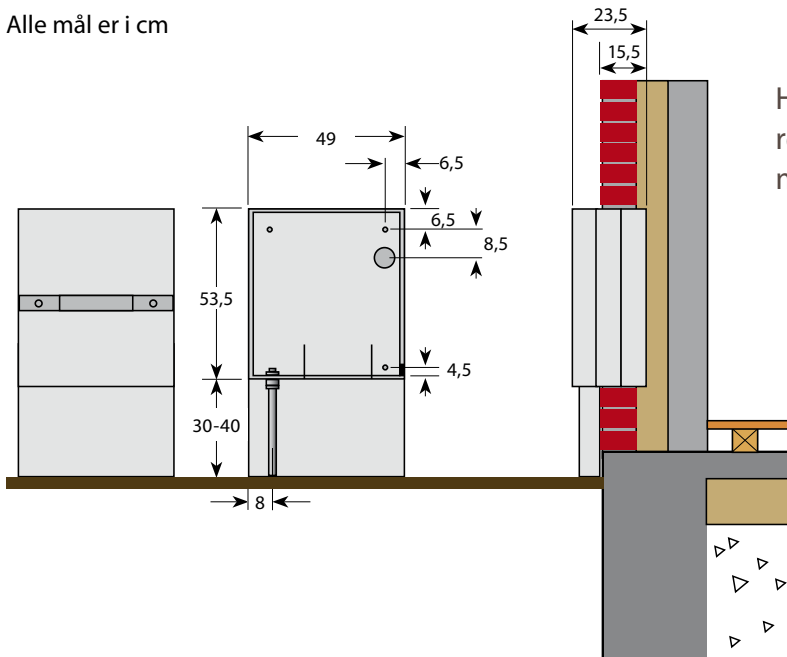


Du skal overholde gasreglementets afstandskrav til måler-/regulatorskabet ved både nyanlæg samt om- og tilbygninger.

Montering af indmuringsskab

i hovedstadsområdet

Alle mål er i cm



Hul i muren skal være udført korrekt, før stikledningsentreprenøren monterer stikledning og skab.

Montering af indmuringsskab

i Jylland

Hul til indmuringsskab skal måle:

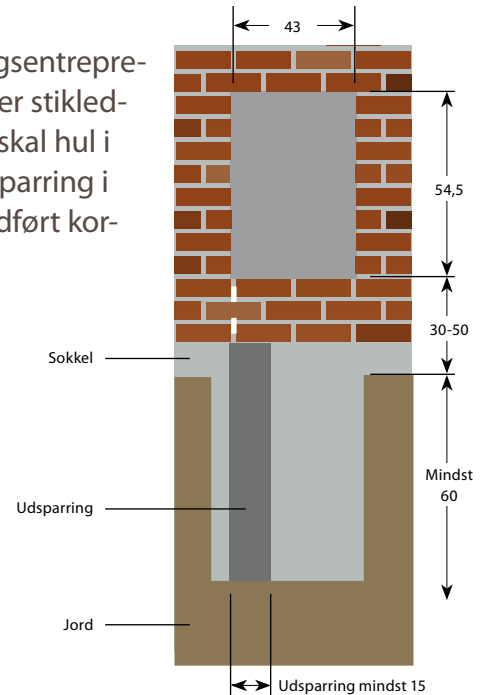
B: 43 cm

H: 54,5 cm

D: 25 cm (giver plads til 2 cm isolering bag skabet).

- Hullet skal placeres, så skabet kommer til at sidde 30-50 cm over færdigt terræn.
- Opføringsrøret, som forbinder gasledningen med skabet, kan føres gennem hulrummet bag de nederste skifter i muren.
- Opføringsrøret må ikke bøjes!
- Venstre side af udsparringen i soklen **skal altid** flugte med venstre side af hullet til skabet.
- Udsparringen (bredde x dybde = 15 x 20 cm) føres minimum 60 cm under terræn.
- HMN Naturgas monterer skab og opføringsrør.
- Kunden fuger omkring skabet og pudser soklen.

Før stikledningsentreprisen monterer stikledningen og skab, skal hul i muren og udsparring i sokkel være udført korrekt.



Alle mål er i cm

Målerinformation

På GR-A installationer bruges der typisk tre målerstørrelser:

- G4 måler type BK-G4 og AC-5M max. kapacitet 59 kW
- G6 måler type AT 8M og AL 250 max. kapacitet 77 kW
- G6 måler type BK-G6 og AL310 max. kapacitet 110 kW
- G10 måler type BK-G10 og AL425 max. kapacitet 176 kW.

Men der findes også andre målertyper.

Teknisk gennemgang af regulator

Du skal gøre følgende ved opstart:

- foretage tæthedsprøve/oversæbning af alle samlinger i måler-/regulatorskabet
- indstille regulatoren
- notere måler-/regulatoredata på opstartsrapporten.

Vær opmærksom på, at målerens kapacitet ikke overskrides.



Indstilling af regulator

Foretager du opstart og indregulering af gasapparater, skal du have kendskab til indstillingen af HMN's målere og regulatorer.

Vi kommer gerne og viser dig, hvordan du indstiller regulatoren.

Det er dit ansvar, at regulatoren er indstillet korrekt!

Har du spørgsmål til indstillingen, så ring til din gaskniker – vi er til for dig.



IGA-Singer type 1243B med sort prop til G4-måler

- SAV (1. sikring) indstilles mellem 120-140 mbar så tæt på 140 mbar som muligt, dog ikke over 140 mbar.
- SAL (2. sikring) indstilles mellem 90-110 mbar så tæt på 90 mbar som muligt, dog ikke under 90 mbar.
- SAL skal lukke for aflastning inden 50 mbar.

IGA-Singer type 1843B med grå prop og
BMV lækageven til type 743 til
G10- og G25-måler

- SAV indstilles mellem 90-110 mbar så tæt på 110 mbar som muligt, dog ikke over 110 mbar.
- SAL indstilles mellem 120-140 mbar så tæt på 120 mbar som muligt, dog ikke under 120 mbar.
- BMV lækageventil skal åbne for aflastning mellem 70-120 mbar og lukke for aflastning inden 50 mbar.

IGA-Singer type 1843B med sort prop til
G10- og G25-måler

- SAV indstilles mellem 120-140 mbar så tæt på 140 mbar som muligt, dog ikke over 140 mbar.
- SAL indstilles mellem 90-110 mbar så tæt på 90 mbar som muligt, dog ikke under 90 mbar.

IGA-Singer type 1883B med gul prop og
BMV lækageventil type 743 til
G10- og G25-måler

- SAV indstilles mellem 120-140 mbar så tæt på 140 mbar som muligt, dog ikke over 140 mbar.
- BMV lækageventil skal åbne for aflastning mellem 70-120 mbar og lukke for aflastning inden 50 mbar.





Regulator 1243b udgår. I stedet benyttes M2R 10L fra Elster.

Se, hvordan du monterer og indstiller den nye regulator og bestil værktøjet, som skal bruges til indstilling af regulatoren.

Se film og bestil værktøj på naturgas.dk/ny-regulator



Elster type M2R 10L

til G4- og G6-måler

- SAV (1. sikring) indstilles mellem 120-140 mbar så tæt på 130 mbar som muligt, dog ikke over 140 mbar.
- SAL (2. sikring) indstilles mellem 90-110 mbar så tæt på 90 mbar som muligt, dog ikke under 90 mbar.

SAL skal lukke for aflastning inden 50 mbar.

Husinstallationer

Det er vvs-installatørens ansvar, at hele gasinstallationen er udført korrekt

Når du fører rør **fra måler-/regulatorskab til gaskedel**, skal murgennemføringen fuges gastæt mellem skab og murværk og være gastæt mellem rør og bøsning. Røret skal korrosionsbeskyttes gennem bøsningen.

Når du fører rør **i hulmur**, hule skillerum og lignende, skal du føre dem uden samlinger og i beskyttelsesrør.

Du skal fastgøre **synlige rør** ifølge gasreglementets krav og føre dem uden overflødige samlinger.

Når du fører rør **i jorden**, skal du overholde gældende afstandskrav til andre ledninger og en jorddækning på min. 0,6 meter. Jordledninger skal forsynes med elektrisk adskillelse (hvis afstanden er 2 m eller derover) – se aktuelle vejledninger på www.dgc.dk.

Du skal føre kondensat fra kondenserende kedler til kloak, hvor det blandes med det almindelige husspildevand (se DGC-vejledning 49).

Du skal følge fabrikantens **installationsvejledning** nøje og kun bruge godkendte komponenter.

Vi tilser standardinstallationerne

HMN Naturgas foretager stikprøvevis tilsyn på standardinstallationer. Det er vigtigt, at du er omhyggelig med at udføre installationerne korrekt for at sikre et højt sikkerhedsniveau. Hvis vi finder fejl, formidler vi resultatet til dig.



Gasforbrugende apparater skal være CE-mærket

Hjælpekema til dimensionering af rør

Find program til tryktabsberegner på www.naturgas.dk under 'vvs'

Enkelmodstand er indregnet i tabel

kW	max længde i meter ved 22 mbar													
135								4	5	13	45	45	135	
130								5	5	15	45	50		
120								6	6	17	55	55		
110								7	7	20	55	60		
100							3	8	9	28	70	75		
90							3	10	11	35	85	100		
80							4	12	13	45	110			
70					1	6	15	17	55					
60					2	7	20	22	70					
50					3	4	10	35	35	100				
40					4	6	16	50	55					
30				3	7	10	30	80	90					
25				5	10	13	40							
20			2	8	15	20	60							
15		1	4	13	25	35								
10		3	8	30	55	70								
8	1	5	12	45										
6	2	9	19											
4	5	18	44											
2	16	55												
Rør	8*0,8	10*08	12*1,0 3/8"	15*1,0	15 1/2"	18*1,0	22*1 3/4"	25 1"	28*1,2	35*1,5 5/4"	42*1,5	40 1 1/2"	50 2"	

Hjælpekema til dimensionering af rør

Find program til tryktabsberegner på www.naturgas.dk under 'vvs'

Enkelmodstand er indregnet i tabel

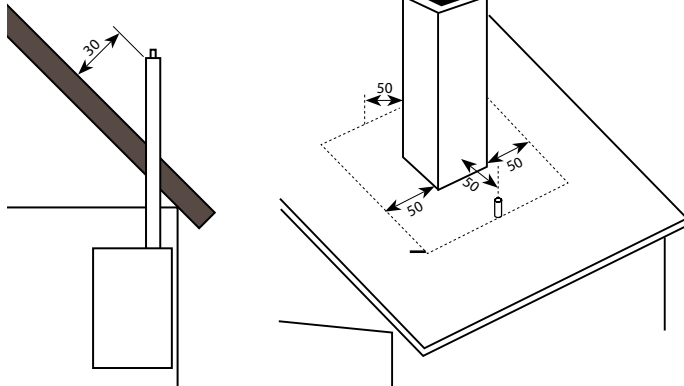
Længde i meter	max kW ved 22 mbar													
40		2	4	8	12	14	26	45	48	85	135	>135	>135	
35		2	4	9	13	16	28	50	53	90				
30		3	4	10	14	17	30	53	56	95				
25		3	5	10	15	18	32	56	60	100				
20		3	5	11	17	20	35	60	64	110				
15	2	4	7	14	19	23	40	70	75	130				
14	2	4	7	14	20	24	43	74	78	135				
13	2	4	7	15	21	25	45	75	83					
12	2	4	8	15	23	27	47	80	85					
11	2	5	8	16	24	28	49	85	90					
10	2	5	9	17	25	30	52	90	95					
9	2	6	9	18	27	31	55	95	100					
8	3	6	10	20	29	34	58	100	108					
7	3	7	11	21	31	36	63	110	115					
6	3	7	12	23	34	40	70	120	125					
5	4	8	13	26	37	44	75	130	135					
4	4	9	15	29	42	50	85	135						
3	5	11	17	35	50	58	100							
2	6	13	20	39	56	65	110							
1	8	16	25	47	65	75	125							
Rør	8*0,8	10*08	12*1,0 3/8"	15*1,0	15 1/2"	18*1,0	22*1 3/4"	25 1"	28*1,2	35*1,5 5/4"	42*1,5	40 1 1/2"	50 2"	

Afstandskrav til lodret balanceret aftræk, GR-A

Vi anbefaler, at du altid udfører lodret aftræk!

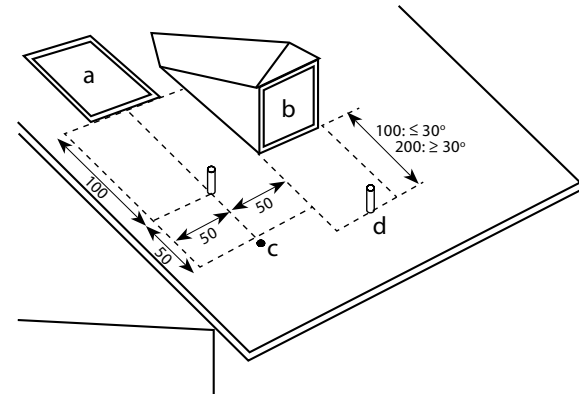
Aftrækket ved kedler med balanceret aftræk er en del af kedlens samlede godkendelse. Her er det også vigtigt at følge fabrikantens installationsvejledning og **kun bruge aftræksdele, som er godkendt til den aktuelle kedel.**

Kæde-, række- og dobbelthuse må kun have lodret aftræk. Røg spredes bedst og hurtigst i atmosfæren ved lodret aftræk.



For installationer over 135 kW, se GR-B4, afsnit 5

Alle mål er i cm



a. Oplukkeligt vindue

b. Kvist med oplukkeligt vindue

c. Indsugningskanal

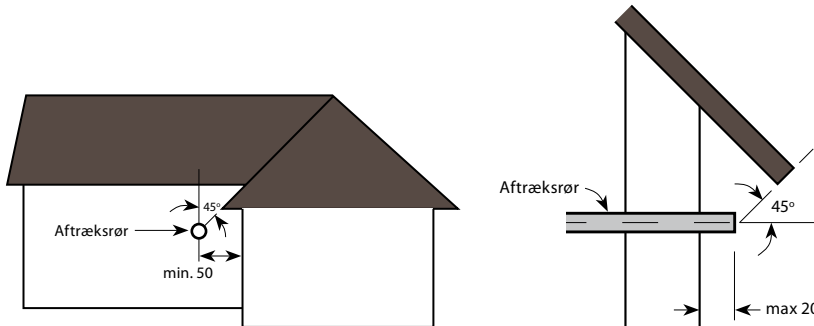
d. Balanceret aftræk

Afstandskrav til vandret balanceret aftræk

Se DGC-vejledning nr. 52:
Alternative løsninger til føring og udmundning af
vandret balancerede aftræk fra små gaskedler

Aftrækket ved kedler med balanceret aftræk er en del af kedlens samlede godkendelse. Her er det også vigtigt at følge fabrikantens installationsvejledning og kun bruge aftræksdele, som er godkendt til den aktuelle kedel.

Alle mål er i cm



Aftrækket må ikke udmunde:

- i carporte
- i lyskasser, nicher eller kælderhalse
- under trapper
- under overbygning eller lignende
- mod fælles gange eller opholdsarealer.

Afstandskrav fra udmundning af aftræk:

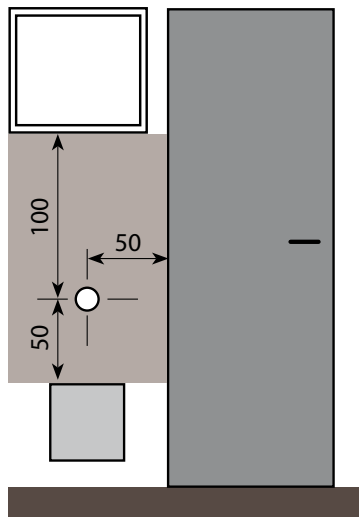
- min. 0,2 m vandret og 0,5 m lodret til regulatorskab
- min. 0,3 m over terræn
- min. 1 m til stråtag ved aftræk fra apparater med naturligt balanceret aftræk
- min. 2 m til modstående bygning
- min. 2,5 m til naboskel og fælles gange og opholdsarealer.

NB:

Ved vandret afstand større end 1,5 m til parallel bygning bortfalder 45°-kravet.

Kæde-, række- og dobbelthuse må kun have lodret aftræk.

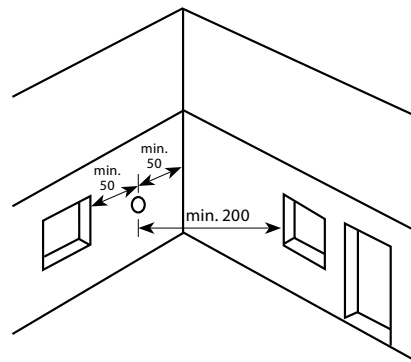
Røg spredes bedst og hurtigst i atmosfæren ved lodret aftræk.



Alle mål er i cm

På en flade omkring udmundingen, med mål som vist på tegningen, må der ikke være placeret:

- oplukkelige vinduer og døre
- bygningshjørner og fremspringende dele
- åbninger for frisklufttilførsel
- åbninger for bortledning af forbrændingsprodukter.



For flader parallelt med aftrækket skal der mindst være 2 m til:

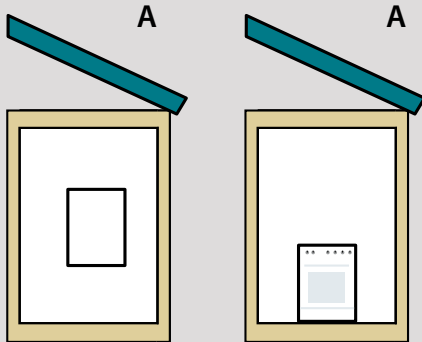
- oplukkelige vinduer og døre
- åbninger for frisklufttilførsel
- åbninger for bortledning af forbrændingsprodukter.

Aftrækskoder

Se DGC-vejledning nr. 59:
Kontrol af aftræk og skorstene

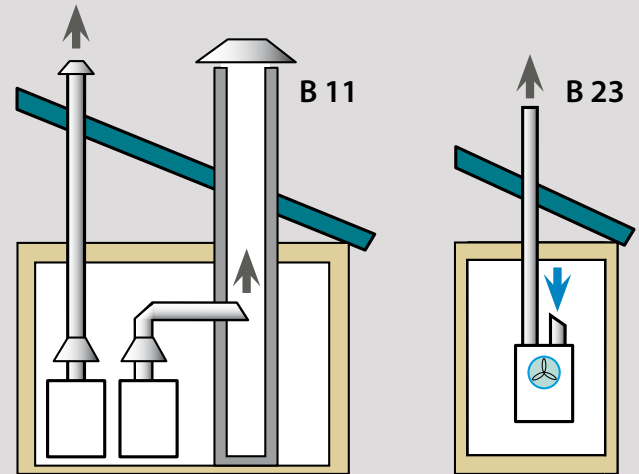
Uden aftræk

Alle apparater, hvor røggasserne udledes i opstillingsrummet fx komfurer, katalytovne og laboratoriebrænder A



Åben forbrænding

Aftrækskanal < 65 kW B 11
Mekanisk aftræk, friskluft fra opstillingsrum B 23



Aftrækskoder

Lukket forbrænding

Naturligt balanceret aftræk C 11

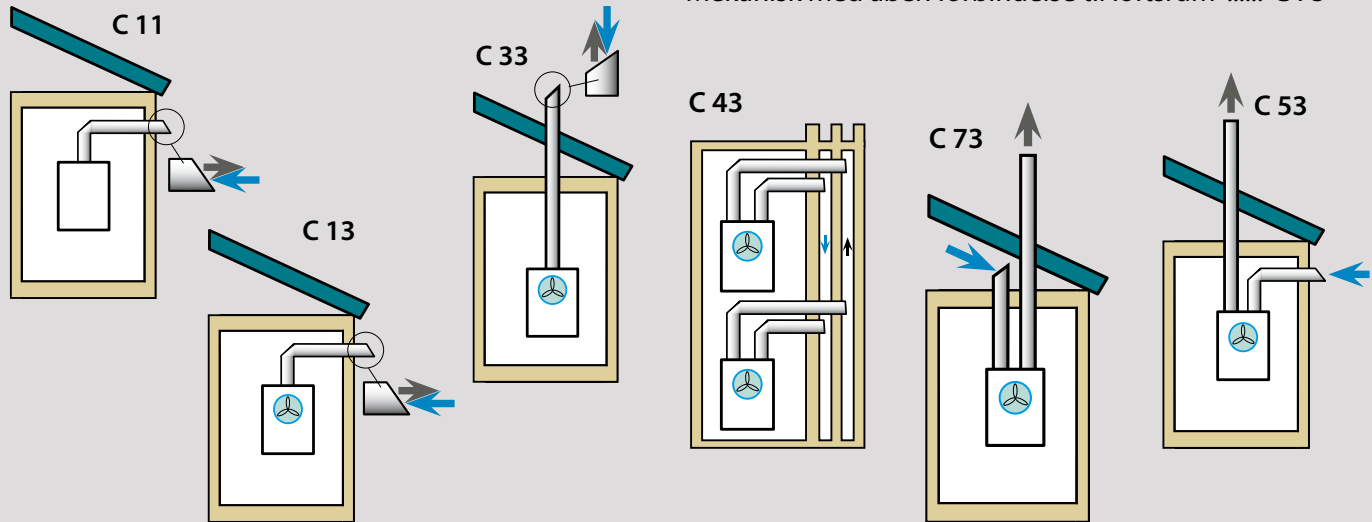
Mekanisk balanceret aftræk, vandret C 13

Mekanisk balanceret aftræk, lodret C 33

Mekanisk balanceret aftræk, flere kedler
på samme aftræk C 43

Mekanisk balanceret aftræk, split C 53

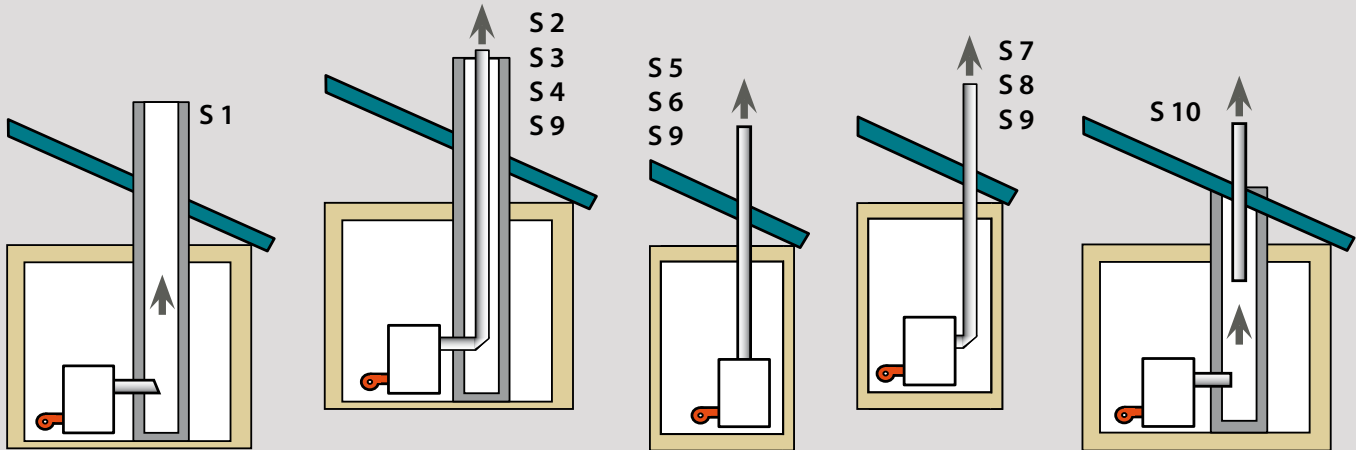
Mekanisk med åben forbindelse til loftsrum C 73



Aftrækskoder

Åben forbrænding

Muret skorsten uden foring	S 1	Stålskorsten/aftræk på kedel, ej rustfast	S 6
Muret skorsten med keramisk foring	S 2	Stålskorsten/aftræk bag på kedel, rustfast	S 7
Muret skorsten med metallisk foring, rustfast	S 3	Stålskorsten/aftræk bag på kedel, ej rustfast	S 8
Muret skorsten med metallisk foring, ej rustfast ..	S 4	Plastaftæk	S 9
Stålskorsten/aftræk på kedel, rustfast	S 5	Muret skorsten med stålafslutning	S 10



Kuliltealarmer

For en sikkerheds skyld

Naturgas er ikke giftig, men en dårlig forbrænding i en naturgaskedel kan danne den giftige luftart kulilte, der er farveløs og lugtfri.

Normalt giver det ikke sikkerhedsmæssige problemer, hvis aftrækket fungerer korrekt. Den farlige situation opstår, hvis der dannes kulilte i gasfyret samtidig med, at aftrækket er defekt.

Det er en god ide at montere en kuliltealarm for at forebygge forgiftningsulykker med kulilte. Alarmen giver en tydelig og høj alarmlyd, hvis der opstår kulilte i huset.

Fakta om kulilte

Kulilte binder ca. 250 gange bedre end ilt til de røde blodlegemer og reducerer blodets evne til at transportere ilt rundt i kroppen. Derfor er selv meget små mængder kulilte farlige.

Se de godkendte alarmer på www.dgc.dk eller kontakt din gastekniker.

Se DGC-vejledning nr. 41:
Kuliltealarmer



Service på naturgaskedler

Naturgaskedler skal vedligeholdes

Ifølge GR-A skal du udarbejde en rapport, som du lægger sammen med brugervejledningen ved apparatet. Du skal også udføre egenkontrol jævnfør kvalitetsstyringssystemet.



En ny gaskedel er økonomisk og udnytter energien optimalt. Ikke desto mindre er det en god idé at lade et professionelt servicefirma kontrollere kedlen med jævne mellemrum.

Hvor tit er et eftersyn nødvendigt?

Det er kedeltypen, der er afgørende for, hvor ofte der skal udføres service. De fleste moderne kedler kan nøjes med et eftersyn hvert andet eller hvert tredje år.

Specielle driftsbetingelser og installationsforhold kan dog betyde, at kedlen skal have udført eftersyn hvert år. I skemaet kan du se, hvor tit vi anbefaler serviceeftersyn af forskellige kedeltyper.

Kedeltype	Lovkrav	Anbefalet
Kedler der står i støvbelastede rum Kondenserende kedler med forbrug > 3.000 m ³		Hvert år Hvert år
Gaskedler med åbent forbrændingskammer eller gasblæseluftbrænder	Hvert andet år Hvert andet år	
Kondenserende kedler*		Hvert andet år
Traditionelle gaskedler med lukket forbrændingskammer		Hvert tredje år

* Til enkelte kondenserende gaskedler anbefales eftersyn hvert år.
Kontakt HMN Naturgas for yderligere oplysninger.



Anmeld
installationsarbejdet elektronisk
på vores hjemmeside
www.naturgas.dk

HMN Naturgas er kundernes selskab.
Vi møder kunderne med troværdighed, ansvarlighed,
imødekommenhed og kompetence.

HMN Naturgas I/S

Gladsaxe Ringvej 11
2860 Søborg
Tlf: +45 3954 7000

Vognmagervej 14
8800 Viborg
Tlf: + 45 8727 8727

E-mail: hmn@naturgas.dk
www.naturgas.dk