

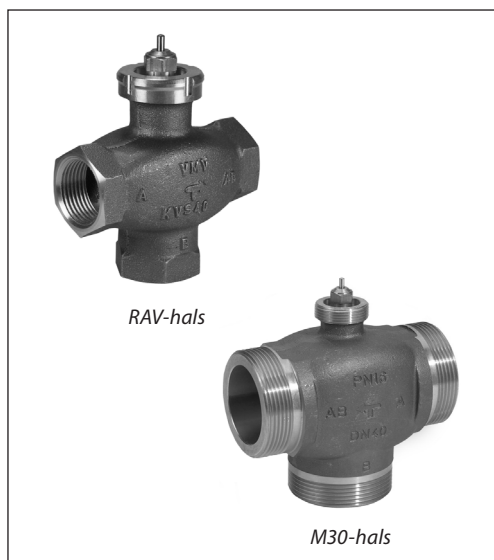
Datablad

3-vejs sædeventil VMV (PN 16)

– version med RAV-hals, indvendigt gevind

– version med M30-hals, udvendigt gevind

Beskrivelse



VMV er en 3-vejs sædeventil, der primært bruges til regulering af gennemstrømningstemperatur.

Den kan kombineres med:

- AMV(E) 10, 13 elektrisk motor
 - AMV 150 + AMV(E) 130/140 elektrisk motor
 - ABV termohydraulisk aktuator*
- *NC-version kun til DN15 og DN20
- VMA DN 15 kan desuden kombineres med de selvvirkende termomotorer RAVK

Hoveddata:

- DN 15-40
- k_{vs} 2,5-12 m³/h
- PN 16
- Temperatur:
 - Cirkulationsvand/glykolholdigt vand op til 30 %: 2 ... 120 °C
- Tilslutninger:
 - Indvendigt (RAV-hals) og udvendigt gevind (M30-hals)

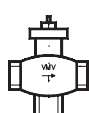
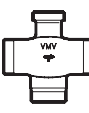
Bestilling

Eksempel:
3-vejs sædeventil DN 15, k_{vs} 2,5;
PN 16, T_{maks} 120 °C, udv. gevind

- 1x VMA DN 15-ventil
Best.nr.: **065F6015**

Valgmulighed:
- 1x Udv. gevindnipler
Best.nr.: **065Z7010**

VMV-ventil

Billede	DN	k_{vs} (m ³ /h)	Tilslutning	Motor- tilslutning	Best.nr.	VVS nr.
	15	2,5	Indvendigt gevind iht. ISO 7/1	RAV-hals	065F0015	46 0949.304
	20	4,0			065F0020	46 0949.306
	25	6,3			065F0025	46 0949.308
	32	10			065F0032	46 0949.310
	40	12			065F0040	46 0949.311
	15	2,5	Cylindrisk udvendigt gevind iht. ISO 228/1	M30-hals	065F6015	46 1054.004
	20	4,0			065F6020	46 1054.006
	25	6,3			065F6025	46 1054.008
	32	10			065F6032	46 1054.010
	40	12			065F6040	46 1054.011

Tilbehør

Type	Typebetegnelser	DN	Best.nr.	VVS nr.
VMVH ¹⁾	Enhed til manuel betjening		065F0005	46 0949.410
Udvendige gevindnipler ²⁾		15	065Z7010	45 1029.966
		20	065Z7011	45 1029.968
		25	065Z7012	45 1029.970
		32	065Z7013	45 1029.971
		40	065Z7014	45 1029.972
Adapter RAV/M30-hals			065Z7018	46 0947.845

¹⁾ Kun til ventiler med RAV-hals

²⁾ Kun til ventiler med udvendigt gevind (M30-hals), inkl. 3 nipler pr. bestillingsnummer

Servicesæt

Typebetegnelser	Best.nr.	VVS nr.
Ventilpakdåse	065F0006 ¹⁾	45 1299.406

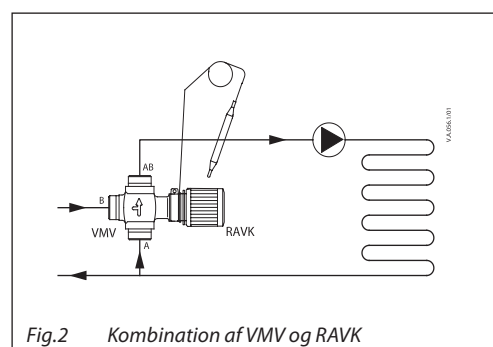
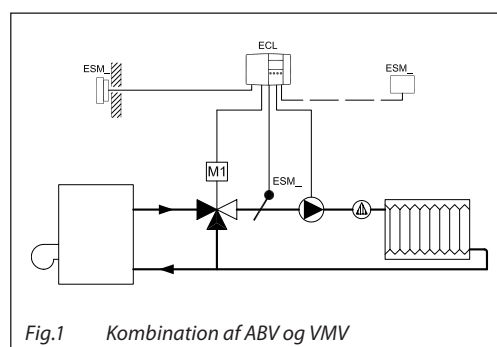
¹⁾ Produkterne kan kun bestilles i pakninger a 10 stk.

Tekniske data

VMV-ventil

Nominel diameter	DN	15	20	25	32	40
k_{VS} -værdi	m ³ /h	2,5	4,0	6,3	10	12
Vandring	mm	2,0	2,1	2,6	3,1	3,3
Reguleringsforhold		1:50				
Reguleringskarakteristik		Omtrentligt lineær				
Kavitationsfaktor z		≥ 0,5				
Læktab iht. standarden IEC 534		A-AB ≤ 0,05 % af k_{VS}				
		B-AB ≤ 0,1 % af k_{VS}				
Nominelt tryk	PN	16				
Medie		Cirkulationsvand/glykolholdigt vand op til 30 %				
pH i mediet		Min. 7, maks. 10				
Medietemperatur	°C	2 ... 120				
Tilslutninger		Indvendigt og udvendigt gevind				
Materialer						
Ventilhus		Rødbronze CuSn5ZnPb (Rg5)				
Ventilsæde		Rødbronze CuSn5ZnPb (Rg5)				
Ventilkegle		EPDM				
Spindel		Rustfast stål				

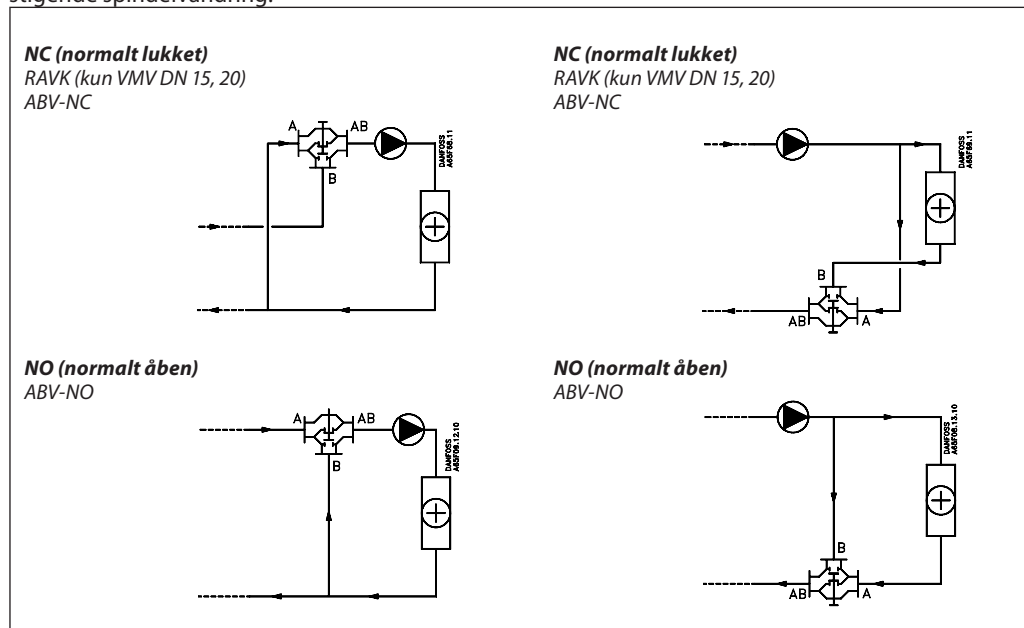
Applikationsprincipper



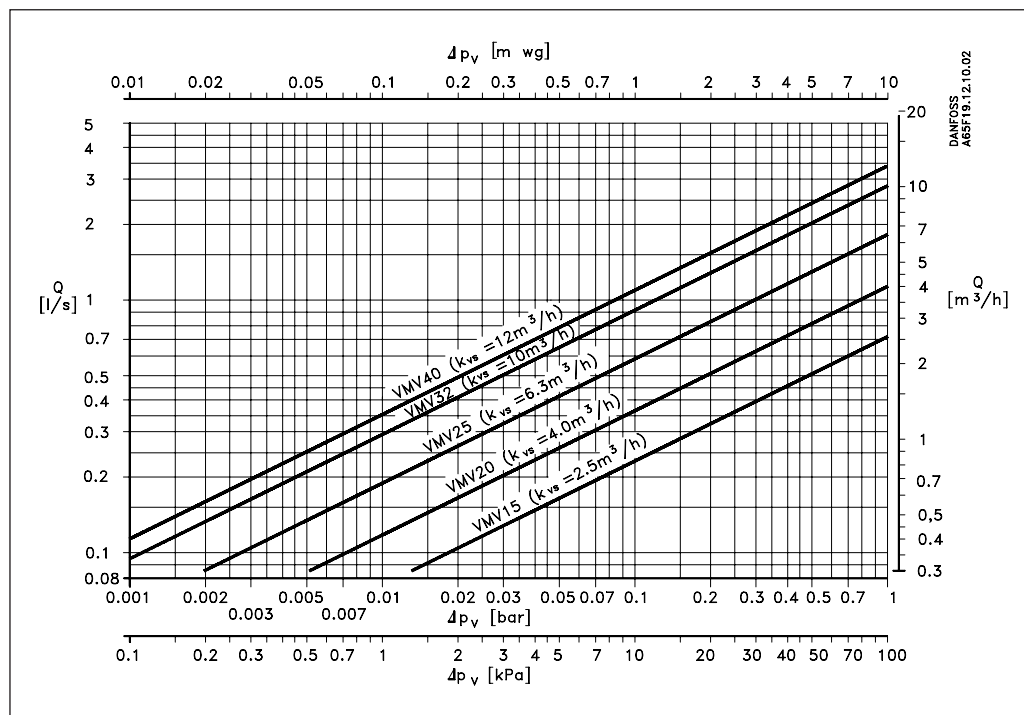
Installation

VMV skal altid installeres som blendeventil (to indgangsporte - en udgangsport) ifølge de flowretningspile, der er indstøbt i ventilhuset. VMV lukker på tværs af portene A-AB ved stigende spindelvanding.

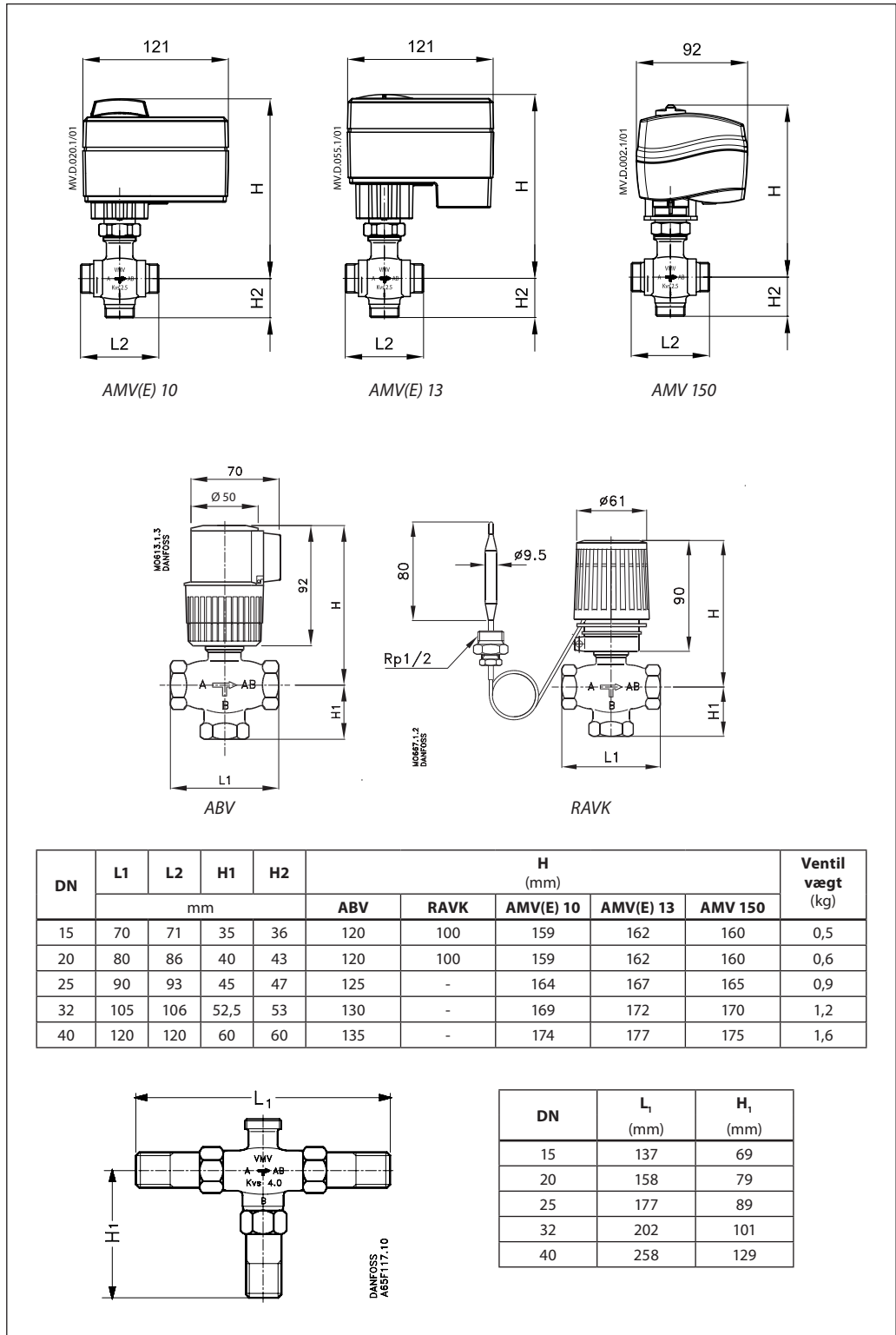
Kombination af VMV og RAVK (se "Applikationsprincipper", fig.2): Tilgang skal være på klemme A og retur på klemme AB.



Dimensionering



Dimensioner



Danfoss A/S

Climate Solutions, Salg Danmark • danfoss.dk • +45 6991 8080 • kundeservice.dk@danfoss.com

Enhver produktinformation, herunder, men ikke begrænset til, information om valg af produkter, deres applikation eller brug, produktdesign, vægt, dimensioner, kapacitet eller andre tekniske data i kataloger, beskrivelser, prospekter, annoncer m.v., og uanset om informationen er givet i skrift, mundtligt, elektronisk, online eller via download, er at betragte som orienterende, og er kun forpligtende i det omfang, Danfoss udtrykkeligt henviser hertil i tilbud eller ordrebekræftelse. Danfoss påtager sig intet ansvar for mulige fejl i kataloger, brochurer, videoer og andet materiale. Danfoss forbeholder sig ret til uden varsel at foretage ændringer i sine produkter, såfremt dette kan ske uden væsentligt at ændre produkternes form eller funktion. Alle varemærker i dette materiale tilhører Danfoss A/S eller selskaber i Danfoss-koncernen. Danfoss og alle Danfoss logoer er varemærker tilhørende Danfoss A/S. Alle rettigheder forbeholdes.