

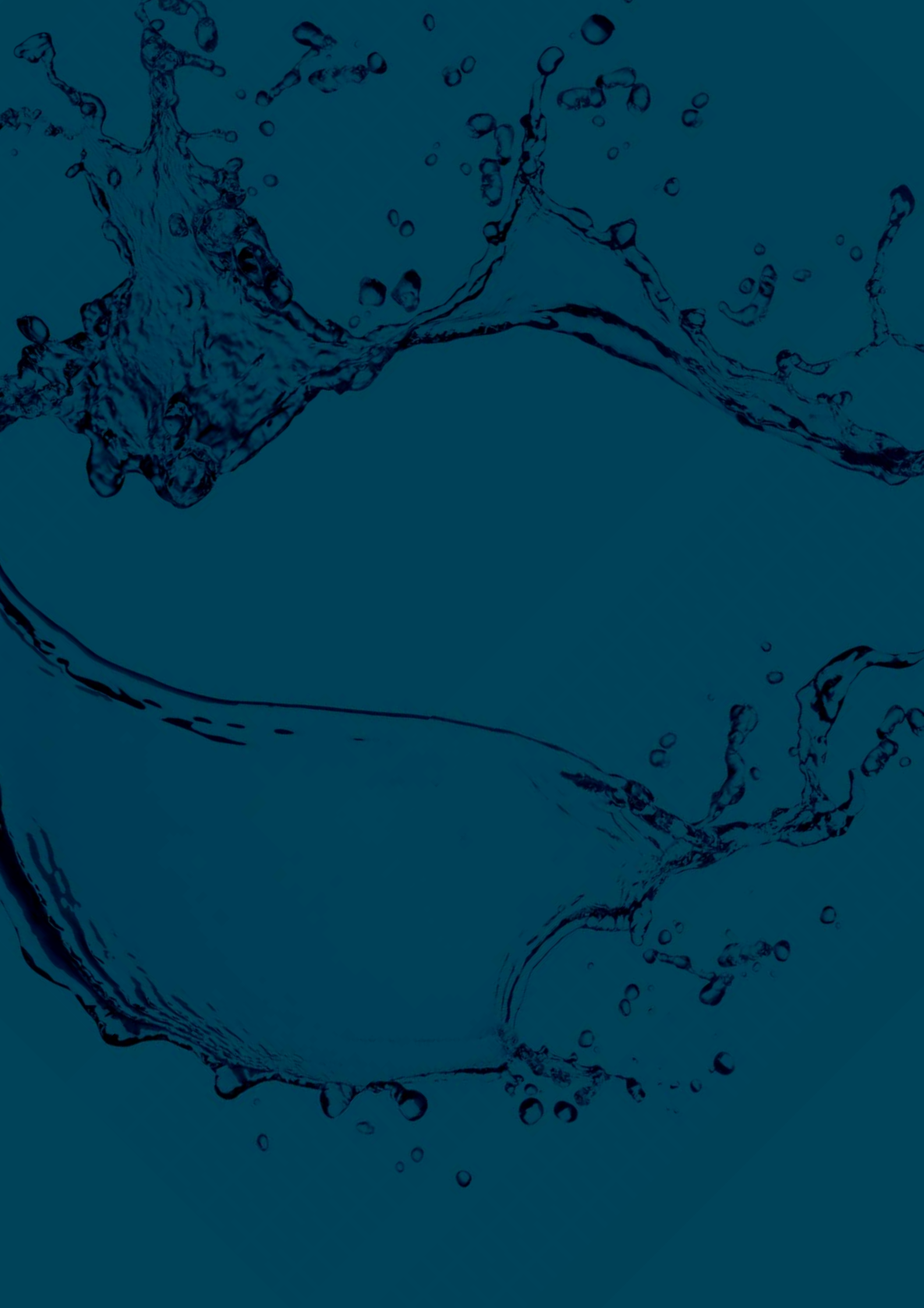
nortec



Tørretumblere **T9** og **T11-T16**



ren kvalitet i anvendelse<sup>®</sup>





# → index

Ren kvalitet i anvendelse . . . . .	5
Kompromisløs kvalitet . . . . .	6
Enestående design . . . . .	7
Den daglige bruger . . . . .	9
Garanti for driftsikkerhed . . . . .	10
Ekstra skånsom tørring . . . . .	10
Energibesparende og mere effektiv . . . . .	11
Intelligent fugtstyring. . . . .	12
Unikt airflow til X-large tumblere . . . . .	13
Tørretumbler T9 . . . . .	14 - 15
Tørretumblere T11-16. . . . .	16 - 17

# → kvalitet og brugervenlighed

Tørretumblere T9 og T11-T16





kvalitet & resultat

brugervenlighed & funktion

økonomi & service

## ren kvalitet i anvendelse

Professionelle vaskeriløsninger fra Nortec sikrer dig et afsæt i markedets bedste helhedsløsning, når du skal finde den optimale sammensætning til dit vaskeri. Vi tilbyder kompetent rådgivning samt unikke fordele og fleksible muligheder indenfor 3 hovedområder.

**Kvalitet & resultat:** Nortec er både kendt og anerkendt for sin høje kvalitet i produkter, design og vaskeresultater. Et komplet produkt- og tilbehørsprogram understøttes af nogle af markedets bedste garantier. Vi har i uvildige tests vist, at vores produkter har optimale vaskeresultater og minimale vand- og energital. Vore miljøvenlige og opdaterbare vaskeriprogrammer sikrer perfekt tilpasning til dit behov.

**Brugervenlighed & funktion:** Mange års erfaring med brugeradfærd og funktionalitetsbehov er integreret i Nortec's design og betjeningspaneler med markedets førende fuldt elektroniske touchscreen løsninger. En helt unik betjening sikrer brugere, vaskeriejere og serviceteknikere en let, hurtig og fejlfri anvendelse, kombineret med optimal integration til online afregning af forbruget – f.eks. via huslejen, online booking, fejlmelding og meget, meget mere. Primus, som er vores leverandør og samtidig verdens 3. største producent af vaskeriprodukter, tilpasser sin produktudvikling til Nortec's unikke teknologier, som en klar blåstempling af løsningernes værdi.

**Økonomi & service:** Nortec giver dig mulighed for at tilpasse finansiering, driftsform og service til dit behov og din økonomi – helt frem til fuld finansiering via en All-in-1-løsning. Du kan få serviceløsninger også på andre fabrikater end Nortec samt online overvågning, programopdatering, drifts- og servicestyring.

Værdiskabende helhedsløsninger, som vi garanterer er – ren kvalitet i anvendelse!

# → kompromisløs kvalitet

## Maskiner i topkvalitet

Nortec tilbyder et bredt produktprogram af tørretumblere i en unik høj kvalitet. Produkterne er produceret af Primus, verdens tredje største producent af vaskerimaskiner. Produkterne fra Primus er kendetegnet ved, at hver eneste komponent er af højeste kvalitet, og hver eneste detalje afspejler en kompromisløs stræben efter at skabe maskiner i absolut topkvalitet.

## De bedste og kraftigste materialer

Kun de allerbedste materialer og komponenter er anvendt. Det kompromisløse materialevalg betyder bl.a. at tromlen er udført i højglanspoleret rustfri stål og at kabinettet er udført i titanium-look skinplade.

## Meget lang og driftsikker levetid

Konstruktionen er unik og kraftig – tromlen er f.eks. ophængt i et ægte hovedleje. Som alle øvrige vitale dele er såvel hovedleje som motorer overdimensioneret. Det betyder en meget høj ydeevne og ingen overbelastning ved kontinuerlig brug. Dette giver tumblerne en lang og driftssikker levetid med et minimum af vedligeholdelse.





## Dansk design og teknologi i verdensklasse

Samarbejdet mellem Nortec's egne udviklere og de danske designere Smedegaard & Weis viser vejen for skabelsen af vaskeriprodukter med design og teknologi i absolut verdensklasse. Løsningerne er ikke blot en sand fryd for øjet, de sætter også helt nye standarder på verdensmarkedet.

Vores leverandør Primus, som er en af de førende producenter på verdensplan, har inddraget Nortec's teknologi samt designet fra Smedegaard & Weis i sin produktudvikling. En klar blåstempling af løsningernes muligheder og appel til brugere og vaskeriejere verden over.

## Kvalitetsfokus og entreprenørånd skaber fordele

Hos Nortec sætter vi en ære i at levere produkter i den absolut højeste kvalitet, og altid at gøre det der skal til, så du opnår det vi har lovet dig. Vores entreprenørånd og konstante fokus på at optimere og skabe nye funktioner sikrer løsninger, der er helt på forkant med udviklingen. Tørretumblerne er ingen undtagelse og efterlader et indtryk, der taler for sig selv.

---

→ af Birgitte og Sine fra designbureauet Smedegaard & Weis

### Enkelthed giver overblik

Udformningen af maskinernes betjeningspanel er selve essensen af Nortecs designlinje. Enkelt, brugervenligt og stilrent. En logisk opbygning og valg af få farver, giver den overskuelighed, der får den enkelte bruger til hurtigt at føle sig tryk ved betjeningen.

### Designerne er brugerens ambassadører

Teknologi, form og funktion smelter sammen til brugervenlige løsninger. Forenkling er kodeordet, og teknologien gør det muligt, at kun de oplysninger du har brug for er tilgængelige, hvilket gør betjeningen enkel og intuitiv. Resultatet er elegant design og høj funktionalitet i en enkel og overskuelig form, hvor alt overflødigt er skåret væk.

### Velfungerende helhed og smukke detaljer

Nortec's designstrategi er at tilbyde integrerede helhedsløsninger tilpasset det enkelte vaskeri. Løsningerne er bearbejdet ned til mindste detalje og omfatter både produkter, grafik, skiltning og indretning. Herigennem skabes et enkelt og sammenhængende helhedsindtryk i et moderne og elegant design udført i smukke, ægte materialer og kompromisløs kvalitet.



→ totalleverandør til  
**de danske vaskehuse**





## ren kvalitet i anvendelse<sup>®</sup>

### → Den daglige bruger

Nem at betjene, er hurtig til at tørre og er skånsom over for tøjet. Læg dertil, at vores nye Nortec tumblere er ekstrem lydsvage. Alt i alt er jeg ovenud tilfreds med de nye tumblere i vores vaskeri.

# → garanti for driftsikkerhed

## Håndbygget og testet individuelt

Hver maskine er håndbygget af dygtige håndværkere, og der er lagt omhyggelig præcision i hver enkelt arbejdsproces. Efter endt produktion, bliver hver maskine individuelt testet med varierende last og i fuld tørrecyklus. Hver maskine testes således hele 8 timer, inden den forlader fabrikken. Hele produktionen og testfasen er naturligvis en del af Primus-fabrikkens ISO 9001 certificering og garanterer en ekstrem høj kvalitet på produktet, der i sidste ende bliver leveret til drift hos dig som kunde.

## Blandt verdens største producenter

Primus er blandt verdens tre største fabrikanter af vaskerimaskiner. Hele produktionen er samlet i Tjekkie, og med en produktion på over 25.000 industrimaskiner om året, leverer Primus maskiner til samtlige lande i verden.

# → ekstra skånsom tørring

## Tromlen skåner tøjets fibre

Under tørreprocessen bliver tøj fordelt jævnt og kontinuert rundt i tromlen, der ligesom medbringerne er fremstillet af højglanspoleret rustfrit stål, specielt fremstillet og udformet til beskyttelse af tøjets fibre.

## Præcis temperatur under hele tørringen

Tumblernes fuldelektroniske styring overvåger og regulerer for selv det mindste temperaturudsving. Det betyder en optimal beskyttelse af tøj og sikrer mod unødigt belastning af tøjets fibre. Tøjet forbliver længere med et "nyt look".

## Antikrøl

Vælges tumbleren med reverserende tromlegang, bliver tøj under tørring vendt løbende hvilket sikres effektivt mod krøl.

# → energibesparende og mere effektiv

## Radialt og axialt airflow

Radax®Airflow giver en revolutionerende effektiv og blid tørring. Derudover er der en lang række fordele lige fra lavt energiforbrug, høj effektivitet, optimal varmeoverførsel til minimal belastning af tøjets fibre.

## En markant nyskabelse fra Nortec

I traditionelle tørretumblere føres den varme luft ind i tromlen enten axialt eller radialt. I de nye Nortec tørretumblere er der i stedet indført en ny banebrydende kombination af de to. Tørreprocessen forsynes således af et dobbelt airflow, der sender den varme luft ind i tromlen såvel axialt som radialt. Dette, kombineret med en avanceret tørreproces og en speciel konstruktion af tørretumblernes tromle og luftforsyning, giver en ny revolutionerende tørremetode RadaxAirflow, der kun findes på Nortec tørretumblere.

## Effektiv og billigere tørring

RadaxAirflow skaber en hidtil uset høj effektivitet. Det dobbelte airflow bevirker desuden at tøjet holdes svævende i den dobbelte luftstrøm i længere tid, hvilket øger effektiviteten, da det er i denne fase, der opnås den optimale varmeoverførsel. Det giver et minimalt energiforbrug, til glæde for såvel vaskeriets økonomi som for den enkelte bruger.

## Tøjet beskyttes af dobbelte luftstrømme

RadaxAirflow bevirker, at de dobbelte luftstrømme holder tøjet i konstant bevægelse og sikrer derved, at tøjet fordeles gnidningsløst rundt i hele tromlen. Dette eliminerer den skadevirkning en ujævn varmefordeling har på tøjets fibre, samtidig med at den ekstra lange "svævetid" mindsker den fysiske belastning af tøjets fibre.



# → intelligent fugtstyring

## Senso.dry®

Alle Nortec tørretumblere kan leveres med Senso.dry® - intelligent tørring med fugtstyring. Den fuldelektroniske styring kan leveres med Senso.dry således, at tumbleren kan bruges enten med traditionel tidsstyring eller med intelligent fugtstyring.

## Fleksibel styring

Der er mange forskellige ønsker til og behov for, hvordan en tørretumbler skal køre, alt afhængig af det enkelte vaskeri. Nortecs tørretumblere kan med den fleksible styring modsvare de enkelte kunders behov.

## Intelligent tørring gør det nemt

Med Senso.dry fugtstyring har brugeren mulighed for at vælge program med netop den tørhedsgrad og temperatur, der passer til tøjet. Herefter starter tørreprocessen, hvor såvel temperatur og fugtighed overvåges nøje af Senso.dry. Når den ønskede tørhedsgrad opnås, stopper tumbleren automatisk. Enkelt, nemt og sikkert for brugeren.

 **senso.dry®**

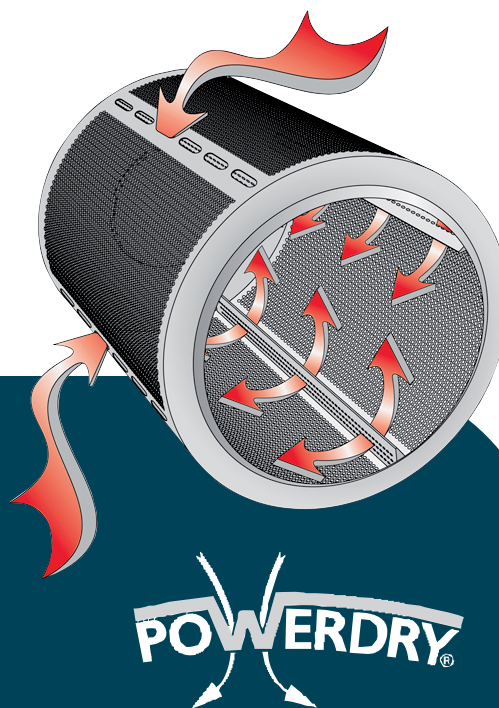
# → unikt airflow til X-large tumblere

## POWERDRY®

Dette nyskabende system har et helt unikt airflow igennem tromlens medbringere. Det giver mulighed for, også på de helt store tumblere, at introducere ekstra beskyttelse af tøjets fibre, samt høj effektivitet og lavt energiforbrug.

## Effektiv og billigere tørring

POWERDRY® bevirker, at de varme luftstrømme fra medbringerne skaber en naturlig opdrift for tøjet fra begge sider af de nærmeste medbringere. Denne opdrift betyder at tøjet holdes "svævende" i den passerende varme luft længere, hvilket øger effektiviteten, da det er i denne fase at den optimale varmeoverførsel opnås. Dette giver et minimalt energiforbrug til glæde for såvel vaskeriets økonomi, som for den enkelte bruger.



## Varm luftpude beskytter tøjets fibre

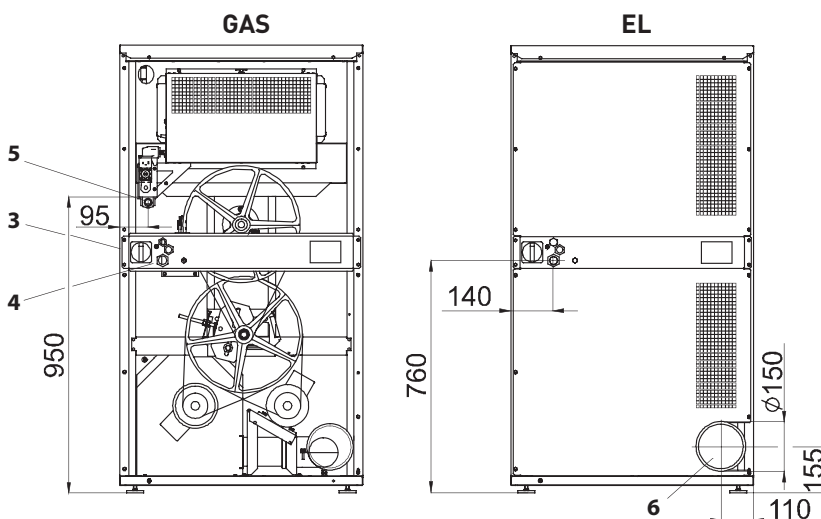
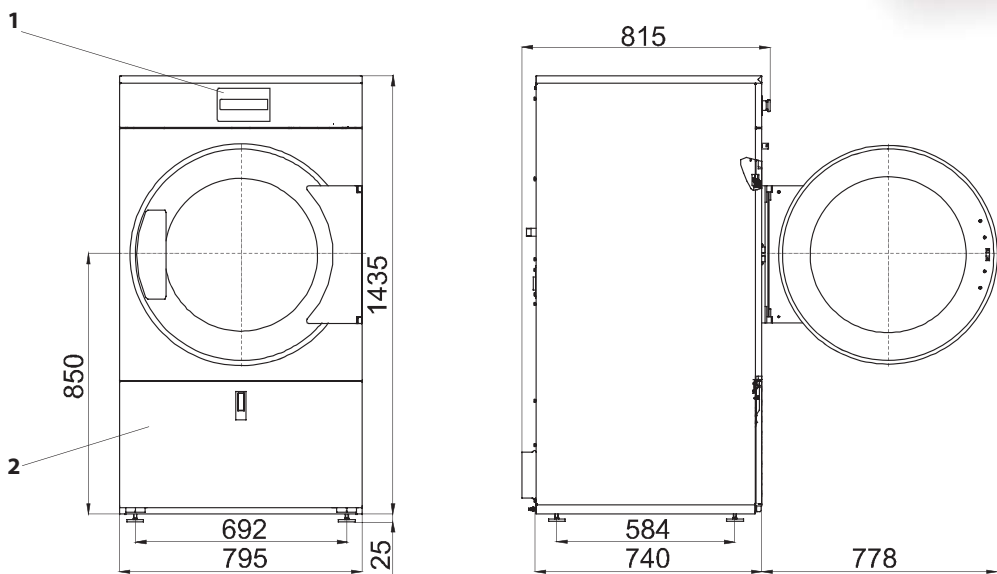
POWERDRY virker ved, at dele af den varme luft føres ind bag i tromlens specialfremstillede medbringere, hvorfra luften fordeles jævnt rundt langs tromlens inderside. Dette system virker som en varm luftpude der effektivt minimerer tromlens slid på tøjets fibre.



# → tørretumbler T9



Model	Kapacitet
T9	190 liter



1. Styring
2. Filterrum
3. Hovedafbryder
4. El-tilslutning
5. Gastilslutning
6. Aftræk

## → tekniske data

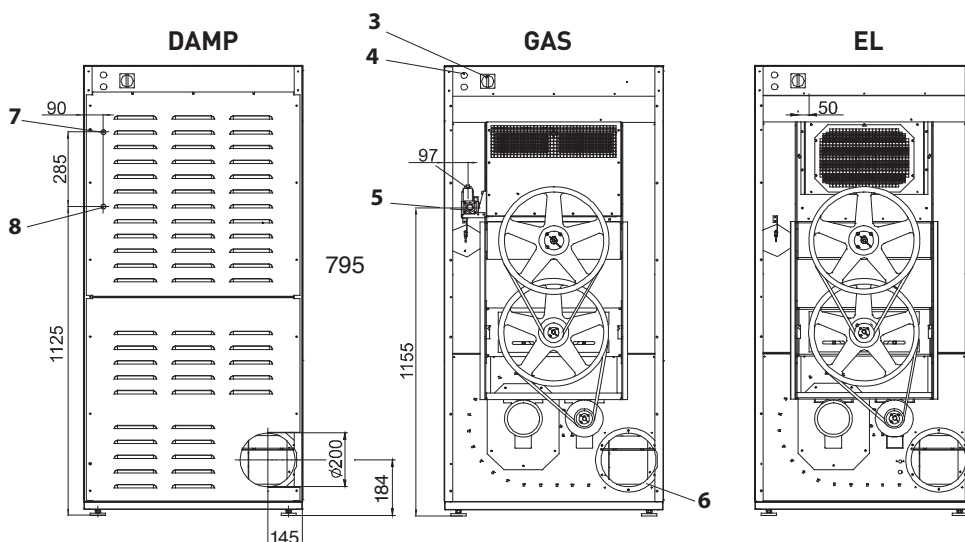
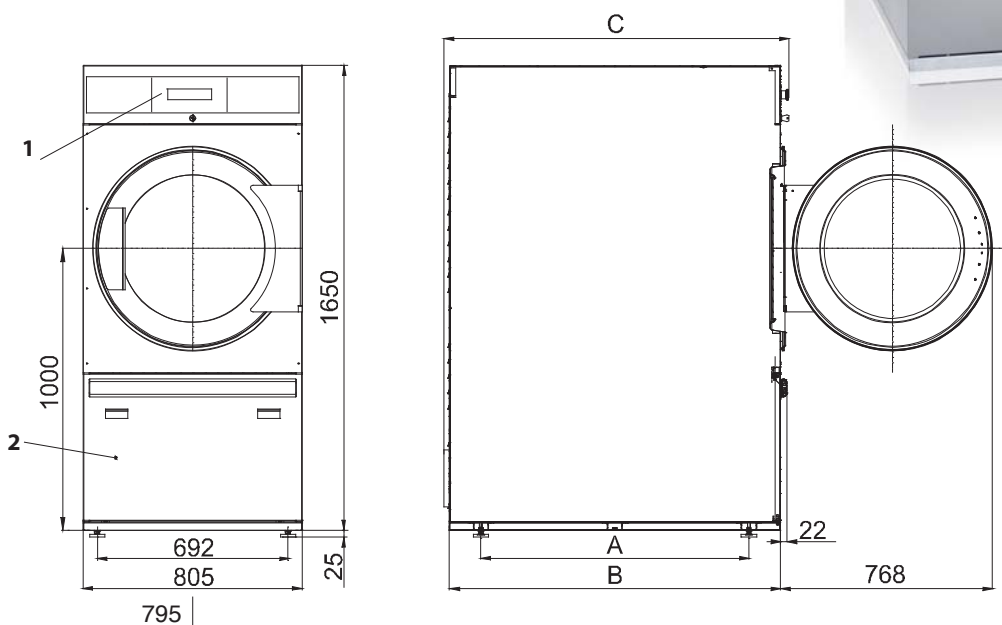
Model	T9		
Produkt nr.	10201076		
Kapacitet	Kapacitet, tørt tøj (ved fyldningsforhold 1:18)	10,6 kg	
Tromle	Tromlevolume	190 l	
	Tromledimension Ø x d	760 x 420 mm	
	Udførelse	Rustfrit stål	
Kabinet	Udførelse	Skinplate	
Lågeåbning	Diameter	600 mm	
	Indfyldningshøjde (underkant lågeåbning)	550 mm	
Opvarmnings alternativer	El	12 kW	•
		9 kW	◦
	Gas	12,5 kW	◦
El-tilslutning	Spænding	400-415V 3AC	•
		220-240V 3AC + N	◦
		415-440-460V	◦
		220-240V AC (*)	◦
	Frekvens	50Hz	•
		60Hz	◦
	Anbefalet sikringsstørrelse	400-415V 3AC	
	v/elopvarmet 9 kW	20A	
	v/elopvarmet 12 kW	25A	
	v/gasopvarmet	10A	
Motor	Samlet motoreffekt	0,55 kW	
Gastilslutning	Tilslutning	NPT	3/4"
	Gastryk	Naturgas	20 mbar
		Bygas	8 mbar
Aftrækstil- slutning	Diameter	150 mm	
	Luftmængde (ved 50 Hz)	300 m <sup>3</sup> /t	
	Max. statisk modtryk (ved 50 Hz)	El	200 Pa
		Gas	125 Pa
Lydniveau	Lydniveau ved max. belastning	← 55 dB (A)	
Temperatur og luftfugtighed	Temperatur i rummet	Fra +15°C til +40°C	
	Relativ luftfugtighed i rummet	30% - 90%	
Betaling	Forberedt for opkobling på eksternt betalingssystem	•	
Styring	Max. antal programmer 3 stk. (EasyControl)	•	
Vægt	Netto	170 kg	
Transportdata	Vægt	180 kg	
	Volume	1,11 m <sup>3</sup>	
	H x B x D mm	1570 x 840 x 835	

- = Standard
- = Option

(\*): Kun ved gas- og dampopvarmning.

# → tørretumblere T11, T13, T16

Model	Kapacitet
T11	250 liter
T13	285 liter
T16	345 liter



1. Styring
2. Filtterum
3. Hovedafbryder
4. El-tilslutning
5. Gastilslutning
6. Aftræk
7. Damptilslutning
8. Vandafløb

## → tekniske data

Model		T11	T13	T16	
Produkt nr.		10201040	10201054	10201048	
Kapacitet	Kapacitet, tørt tøj (ved fyldningsforhold 1:18)	13,9 kg	15,8 kg	19,2 kg	
Tromle	Tromlevolume	250 l	285 l	345 l	
	Tromledimension Ø x d	760 x 540 mm	760 x 630 mm	760 x 750 mm	
	Udførelse	Rustfrit stål	Rustfrit stål	Rustfrit stål	
Kabinet	Udførelse	Skinplate	Skinplate	Skinplate	
Lågeåbning	Diameter	600 mm	600 mm	600 mm	
	Indfyldningshøjde (underkant lågeåbning)	700 mm	700 mm	700 mm	
Opvarmnings alternativer	El	13,5 kW	18 kW	24 kW	
	Gas	16,5 kW	19,5 kW	25,0 kW	
	Damp	3-6 bar (lavtryk)[*] 7-10 bar (højtryk)[*]	16,5 kW - 22 kW 16,5 kW - 22 kW	19,5 kW - 27 kW 19,5 kW - 27 kW	22 kW - 32 kW 22 kW - 32 kW
El-tilslutning	Spænding	400-415V 3AC	●	●	●
		220-240V 3AC + N[**]	○	○	○
		220-240V 1AC + N[***]	○	○	○
		415-440-460V	○	○	○
	Frekvens	50Hz	●	●	●
		60Hz	○	○	○
	Anbefalet sikringsstørrelse	400-415V 3AC	400-415V 3AC	400-415V 3AC	400-415V 3AC
		v/elopvarmet 13,5 kW	25A	-	-
v/elopvarmet 18,0 kW		-	32A	-	
v/elopvarmet 24,0 kW		-	-	40A	
	v/gas/dampopvarmet	10A	10A	10A	
Motor	Samlet motoreffekt	0,55 kW	0,55 kW	0,55 kW	
Gastilslutning	Tilslutning	NPT	3/4"	3/4"	
	Gastryk	Naturgas	20 mbar	20 mbar	20 mbar
		Bygas	8 mbar	8 mbar	8 mbar
Damptilslutning	Indgang damp	NPT	3/4"	3/4"	
	Udgang vand	NPT	3/4"	3/4"	
Aftrækstil- slutning	Diameter	200 mm	200 mm	200 mm	
	Luftmængde (ved 50 Hz)	520 m <sup>3</sup> /t	550 m <sup>3</sup> /t	600 m <sup>3</sup> /t	
	Max. statisk modtryk (ved 50 Hz)	220 Pa	240 Pa	260 Pa	
Lydniveau	Lydniveau ved max. belastning	< 55 db (A)	< 51 db (A)	< 53 db (A)	
Temperatur og luftfugtighed	Temperatur i rummet	+15°C til +40°C	+15°C til +40°C	+15°C til +40°C	
	Relativ luftfugtighed i rummet	30% - 90%	30% - 90%	30% - 90%	
Betaling	Forberedt for opkobling på eksternt betalingssystem	●	●	●	
Styring	Max. antal programmer 3 stk. (EasyControl)	●	●	●	
Transportdata	Netto	230 kg	250 kg	250 kg	
	Vægt	240 kg	265 kg	270 kg	
	Volume	1,68 m <sup>3</sup>	1,81 m <sup>3</sup>	2,00 m <sup>3</sup>	
	H x B x D mm	1785 x 855 x 1100	1785 x 855 x 1190	1785 x 855 x 1310	
Dimensioner	A mm	762	852	972	
	B mm	990	1080	1200	
	C mm	1070	1160	1280	

● = Standard

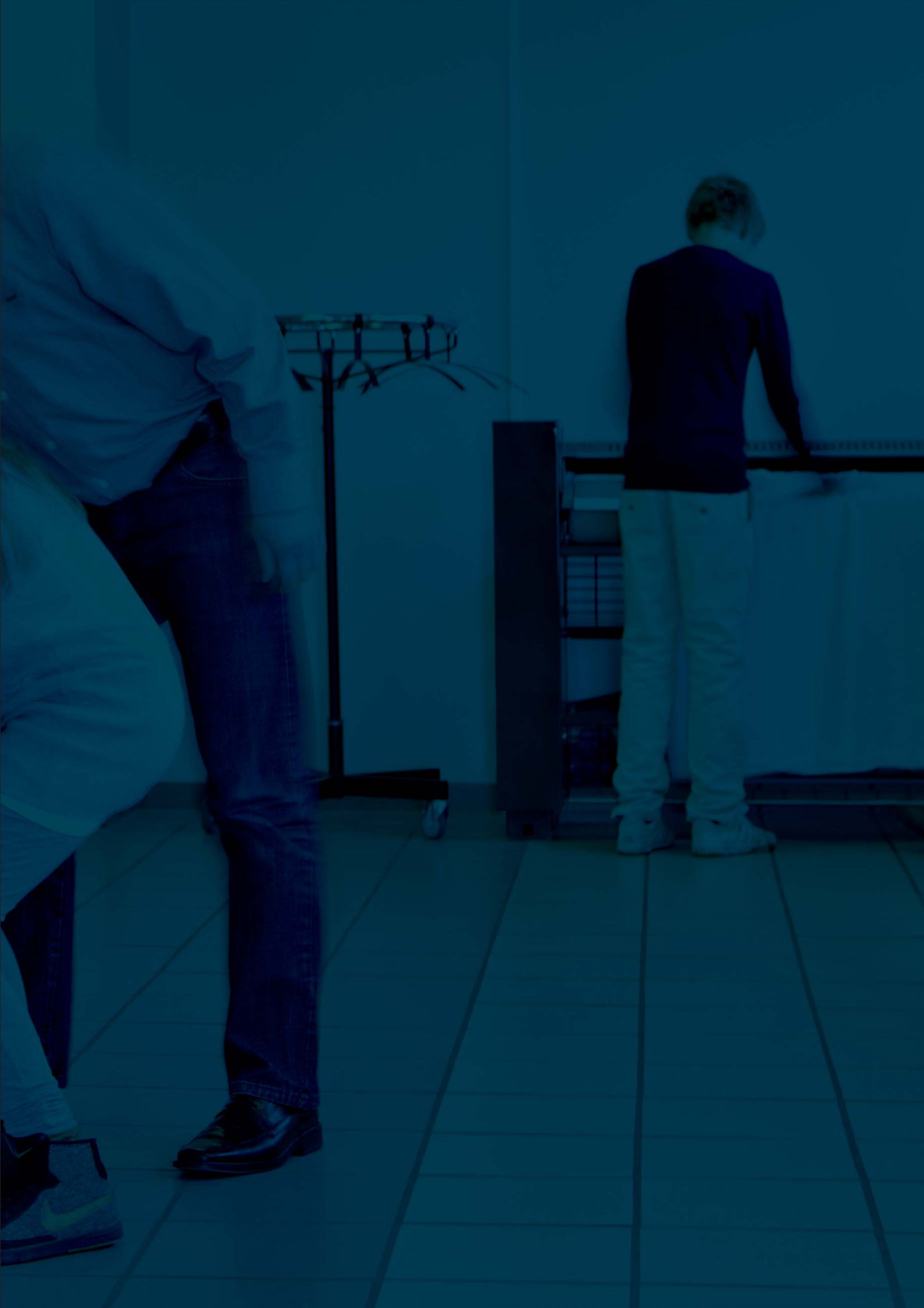
○ = Option

[\*]: Effekten er afhængig af det anvendte tryk.

[\*\*]: Gælder alle modeller.

[\*\*\*]: Kun ved gas- og dampopvarmning.





# nortec

Nortec System A/S

VEST  
Ellehammersvej 16  
7100 Vejle

ØST  
Arnold Nielsens Boulevard 68C  
2650 Hvidovre

Tlf. 70 256 256  
Fax 70 256 259

info@nortec.dk  
www.nortec.dk

Version 5.01