



# Selvvirkende ventiler

Revideret 15/12 - 2015

**TEKNIQ**  
INSTALLATØRERNES ORGANISATION

 **BLIK&RØR**  
ARBEJDERFORBUNDET

## Selvvirkende ventiler

For at opnå en tilfredsstillende regulering er det vigtigt at kende til de forhold, der er afgørende for en ventils egnethed til et bestemt formål.

For at kunne udvælge og dimensionere en ventil er det nødvendigt at kende følgende parameter:

- differenstryk
- medietemperatur
- følertemperatur
- kv-værdi
- reguleringsområde
- proportionalbånd (Xp)
- følerplacering

### Differenstryk ( $\Delta p$ )

Differenstryk er forskellen mellem fremløbs- og returtryk. Eller trykforskellen mellem til- og afgangstryk på ventiler, varmevekslere, rørspiraler, som også kaldes drivtryk eller tryktab eller trykfald.

Når der er angivet et maksimalt differensstryk for en ventil, er det for at sikre ventilens lukkeevne.

Differensstrykket angives som  $\Delta p$  (delta p) og måles i bar, kPa eller mVS.

### $k_{vs}$ -værdi (Ventilkoefficient)

Angiver den vandmængde målt i  $m^3$  pr. time ( $m^3/h$ ), der strømmer gennem den helt åbne ventil, når der er et tryk fald (differensstryk) over ventilen på 1 bar ( $\Delta p = 1$  bar).

$k_{vs}$  angivelsen er angivet i ventilens brochuremateriale, samt ofte også indstøbt i selve ventilhuset.

### $k_v$ -værdi (Ventilkapacitet)

Angiver den beregnede vandmængde  $Q(m^3/h)$  ved det aktuelle differensstryk  $\Delta p$  (bar), det der skal bruges over ventilen.

$K_v$ -værdien kan beregnes ud fra formelen:

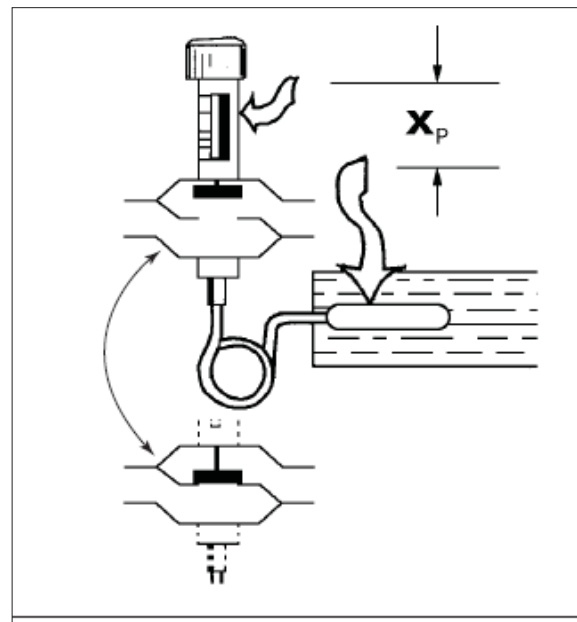
$$k_v = \frac{Q}{\sqrt{\Delta P}}$$

### Proportionalbånd (Xp)

Angiver den afvigelse mellem indstillings temperatur og følertemperatur, der netop får ventilen til at åbne/lukke.

Anbefalet proportionalbånd:

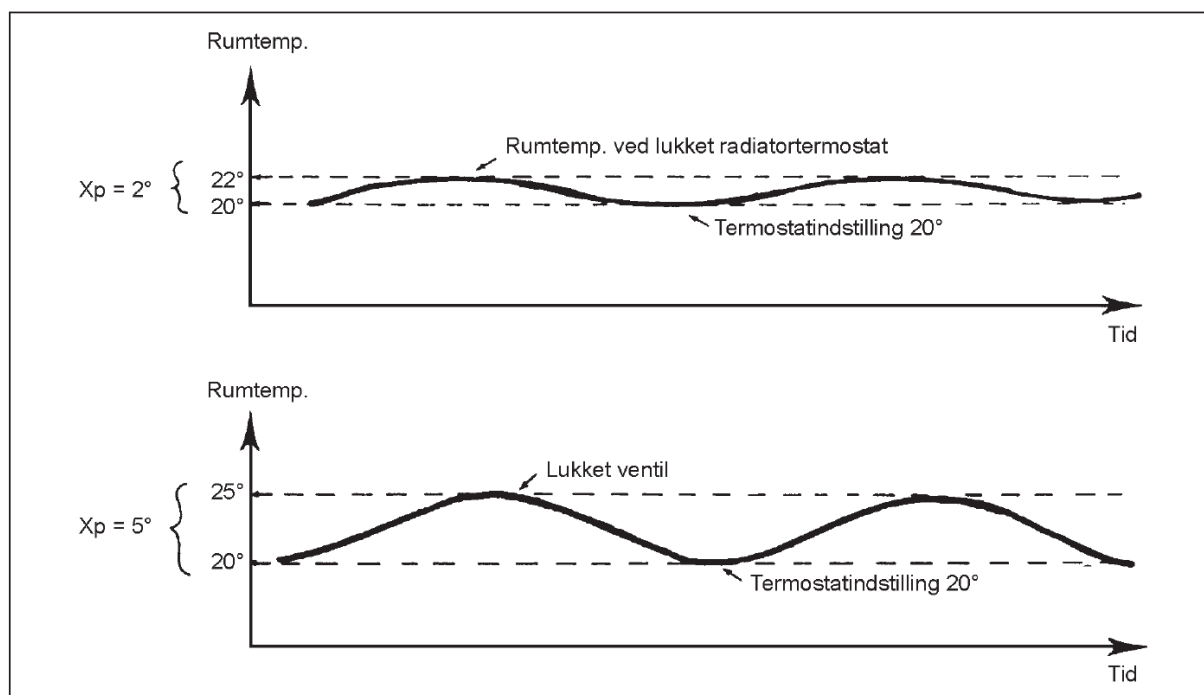
- Rumstyring :  $< 2$  °C
- Varmtvandsbeholdere: 6-8 °C
- Brugsvandsvekslere:  $< 6$  °C



Bemærk:

- Ved for lille p-bånd kan reguleringsventilen blive ustabil (pendler).
- Ved for stort p-bånd vil reguleringsventilen regulere for dårligt (og ved radiator termostater ikke give så stor energibesparelse og komfort).

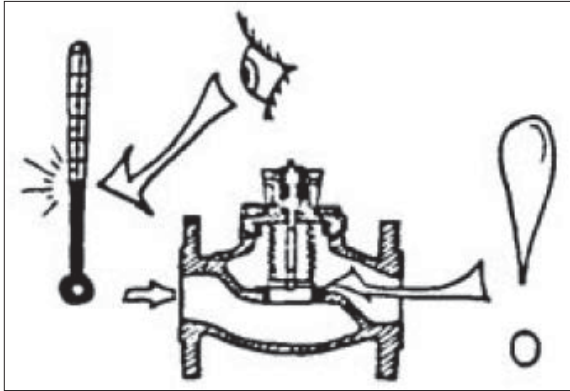
# Selvvirkende ventiler





## Tilladelig medietemperatur

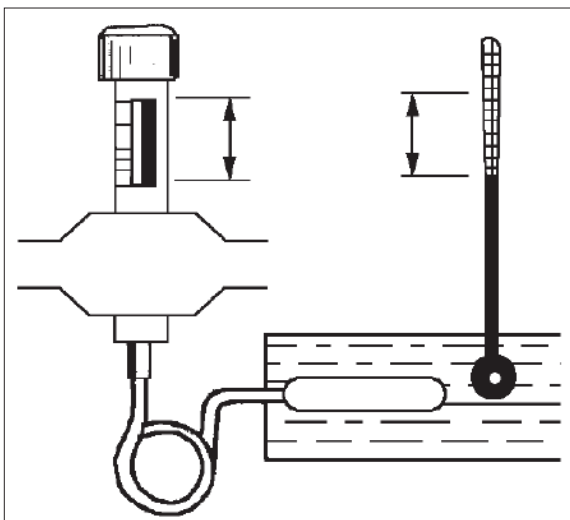
Angiver den højeste tilladte temperatur af gennemstrømmende medie. Begrænsninger der hovedsageligt kan føres tilbage til det anvendte pakningsmateriale.



## Reguleringsområde

Betegnes også som indstillingsområde og angiver det temperaturområde, indenfor hvilket ventilens funktion er sikret.

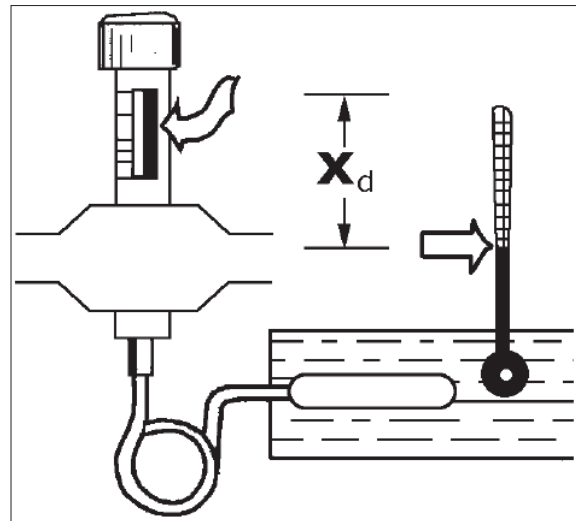
Angivelsen knytter sig således til den temperatur, føleren påvirkes af, og ikke til temperaturen på det medium, der strømmer gennem ventilen.



## Proportionalafvigelse ( $X_d$ )

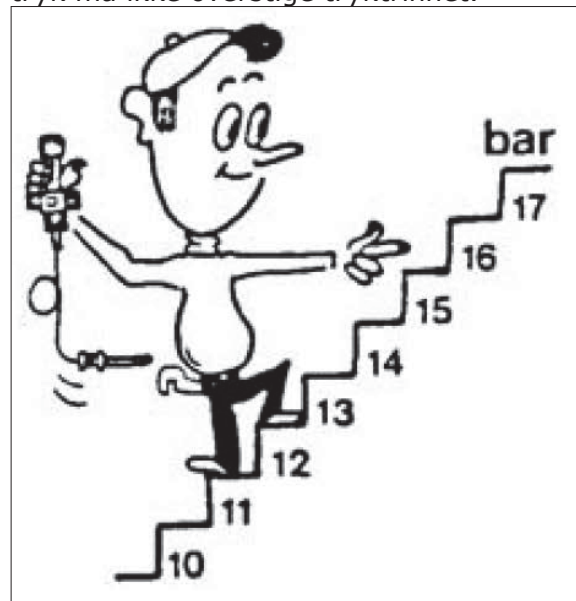
Angiver den afvigelse, der er mellem indstillingstemperatur (tilstræbt temperatur) og den opnåede temperatur, efter at systemet har opnået sin ligevægts tilstand, og ikke i en af yderstillingerne.

Værdien ( $X_d$ ) er således afhængig af systemets belastning og ændrer sig med denne.



## Tryktrin

Er det tryk, ventilen maksimalt må påvirkes af under normale driftsforhold. Det dynamisk- og statisktryk må ikke overstige tryktrinnet.





## **Eksempel**

Tryktrin 10 betyder, at ventilen højst må ud sættes for et tryk på 10 bar under drift (TN10).

## **Prøvetryk**

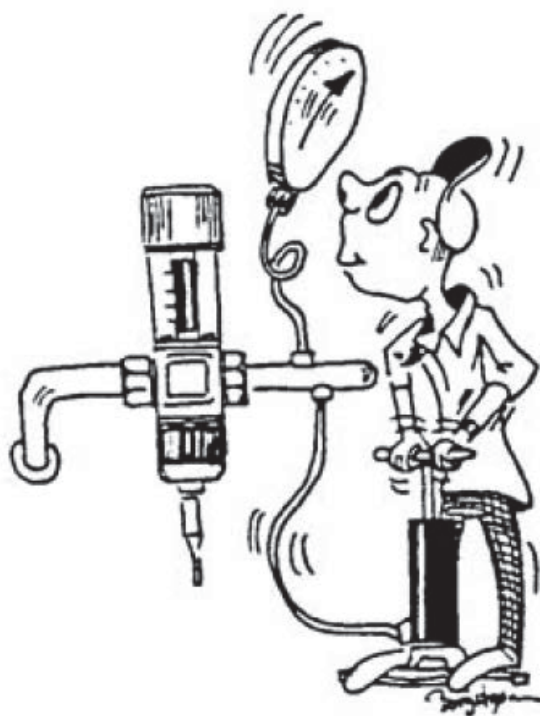
Er det maksimalt tilladte tryk, ventilen må påvirkes af under f.eks. en tæthedsprøve på et anlæg. Ventilens funktion er ikke sikret under disse forhold.

## **Tilladelig føleretemperatur**

Angiver den højeste temperatur, føleren må udsættes for uden at den deraf følgende trykstigning i det termostatiske element ødelægger dette.



Pas f.eks. på ved lodning og svejsning af rør tæt ved en monteret føler.



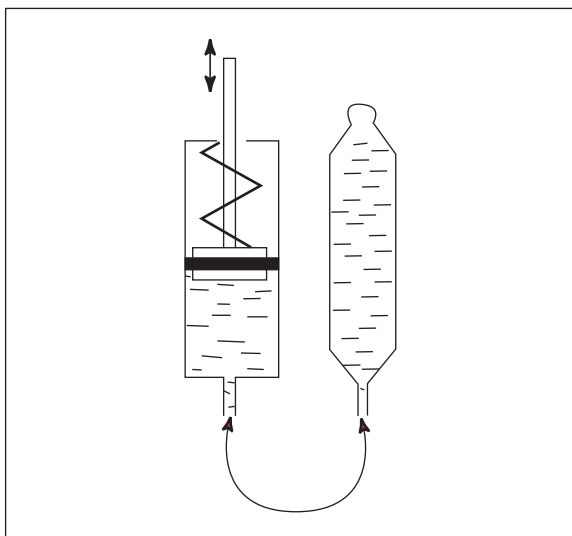
Vær opmærksom på, at f.eks. trykdifferensregulatorer SKAL trykprøves med tryk på begge sider af membranen.



## Selvvirkende termostatventiler

Er automatiske ventiler, der virker uden at skulle tilsluttes lysnet, batteri, trykluft eller lignende.

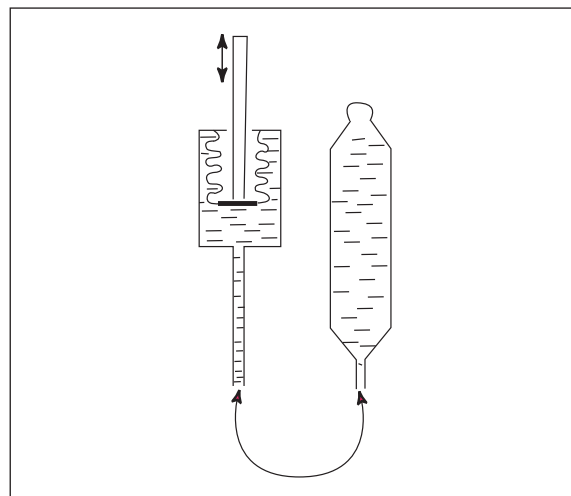
Ved valg af termostatventil er det særdeles vigtigt at vælge korrekt type til formålet. Udover korrekt dimensionering af selve ventilen, korrekt indbygning samt andre forhold, som bliver omtalt ved gennemgangen af de enkelte ventiler, er det vigtigt at have et vist kendskab til termostatventilens følersystem, dvs. valg af føler, type, montering mv.



Dette følersystem virker ved hjælp af den fysiske kendsgerning, at væsker udvider sig ved opvarmning. I dette system er føler, kapillarrør og noget af indstillingsdelen fyldt op med glycerin.

Når følerens glycerin opvarmes, vil udvidelsen overføres gennem kapillarrøret over til indstillingsdelen og flytte stemplet lidt op imod fjederen og samtidigt lukke den monterede ventil lidt i.

Da disse følersystemer arbejder med pakninger og stempel, er der mulighed for tab af glycerin ved utætheder, mens stempel, pakninger mm. som regel kan adskilles, repareres og efterfyldes med glycerin, jf. instruktionerne for de pågældende ventiler.

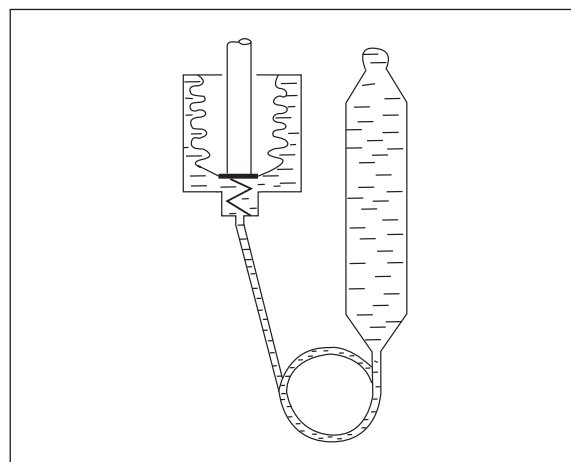


En anden type temperaturfølersystem er helt forsejlet, dvs. der findes ingen stempler, pakninger mm. Denne ventiltipe kan ikke justeres og repareres, men hele følersystemet kan som regel udskiftes.

## Glycerinfyldning

Som omtalt i indledningen findes der en del selvvirkende termostatventiler på markedet, hvor hele følersystemet er fyldt op med glycerin. Da det primært er temperaturpåvirkningerne på føleren, der ændrer ventilstillingen, er føleren relativt stor.

Placering af føler i forhold til ventil (koldere/varmere, op/ned) er ikke særlig kritisk. Ved meget varme medier (damp, hedtvand mm.) skal der dog tages hensyn til, at glycerinen i ventildelen ikke overtager reguleringen.



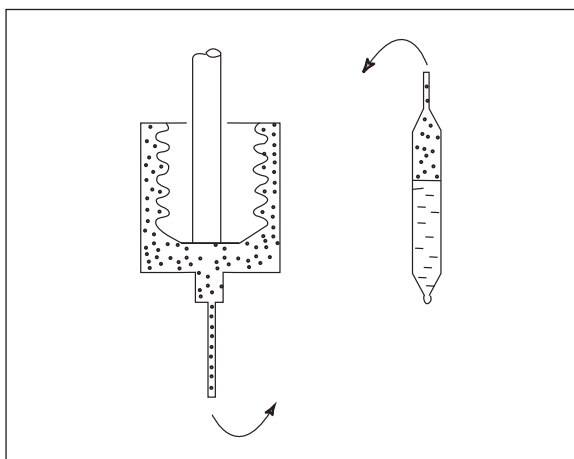
Der findes derfor kølestykker til indbygning i sådanne installationer.



## Dampfyldning

Ved dette og de følgende følersystemer, hvor, termostatfyldningen er tilpasset nøjagtigt til et begrænset temperaturområde, er selve følerne væsentligt mindre end f.eks. følersystemer med glyceringfyldning.

I dette følersystem udnyttes afhængigheden mellem tryk og temperatur for mættede dampe, idet selve føleren er fyldt med mættet damp samt en ringe mængde væske.



Denne fyldning er trykbegrænset. En yderligere trykstigning, efter at al væsken i føleren er fordampet, vil kun bevirke en beskeden trykstigning i føleret elementet.

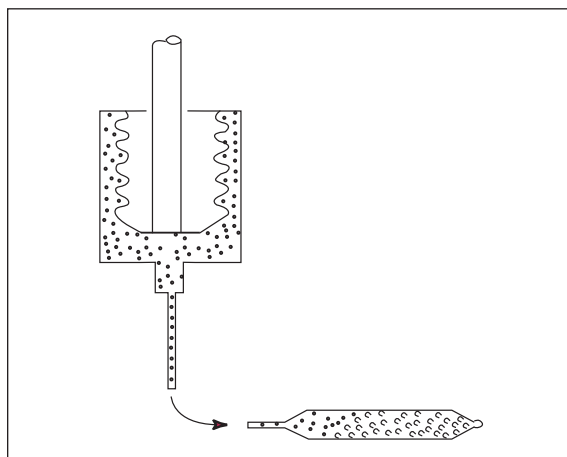
Dette kan bl.a. udnyttes ved termostater for lave temperaturer, hvor fordampningen skal kunne ske ved den fri væskeoverflade i føleren (indenfor termostatens arbejdsområde) og hvor bælgen samtidig skal sikres mod deformation under opbevaring i normale omgivelses temperaturer, dvs. højere omgivelsestemperaturer.

Da trykket i elementet er afhængig af temperaturen på det sted, hvor den fri væskeoverflade findes, skal termostaten altid monteres, så føleren er koldere end den øvrige del af det termostatiske element.

Den fordampede væske vil kondensere igen på det koldeste sted, nemlig i føleren, og derfor som ønsket blive den temperaturregulerende del af systemet.

## Adsorptionsfyldning

Her består elementfyldningen dels af en overhedet gasart og dels af et fast stof med stor adsorptionsoverflade.

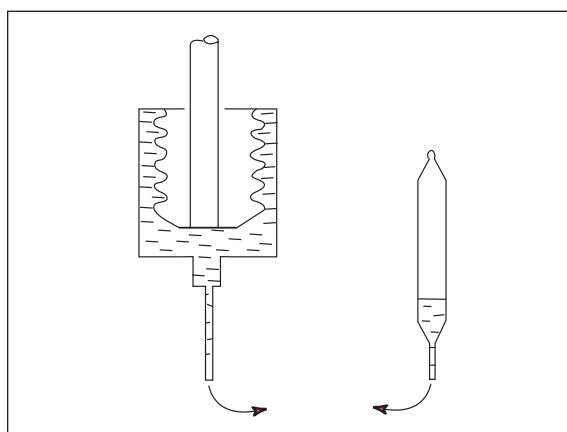


Da det faste stof er koncentreret i føleren, er det altid denne, der er den temperaturregulerende del af det termostatiske element.

Det er derfor ikke nødvendigt at tage hensyn til, om føleren bliver varmere eller koldere end den øvrige del af det termostatiske element.

## Mængdefyldning

Mængdefyldning anvendes i apparater, hvis område ligger højere end omgivelsestemperaturen. I lighed med dampfyldningen udnyttes i mængdefyldningen afhængigheden mellem mættede damps tryk og temperatur.



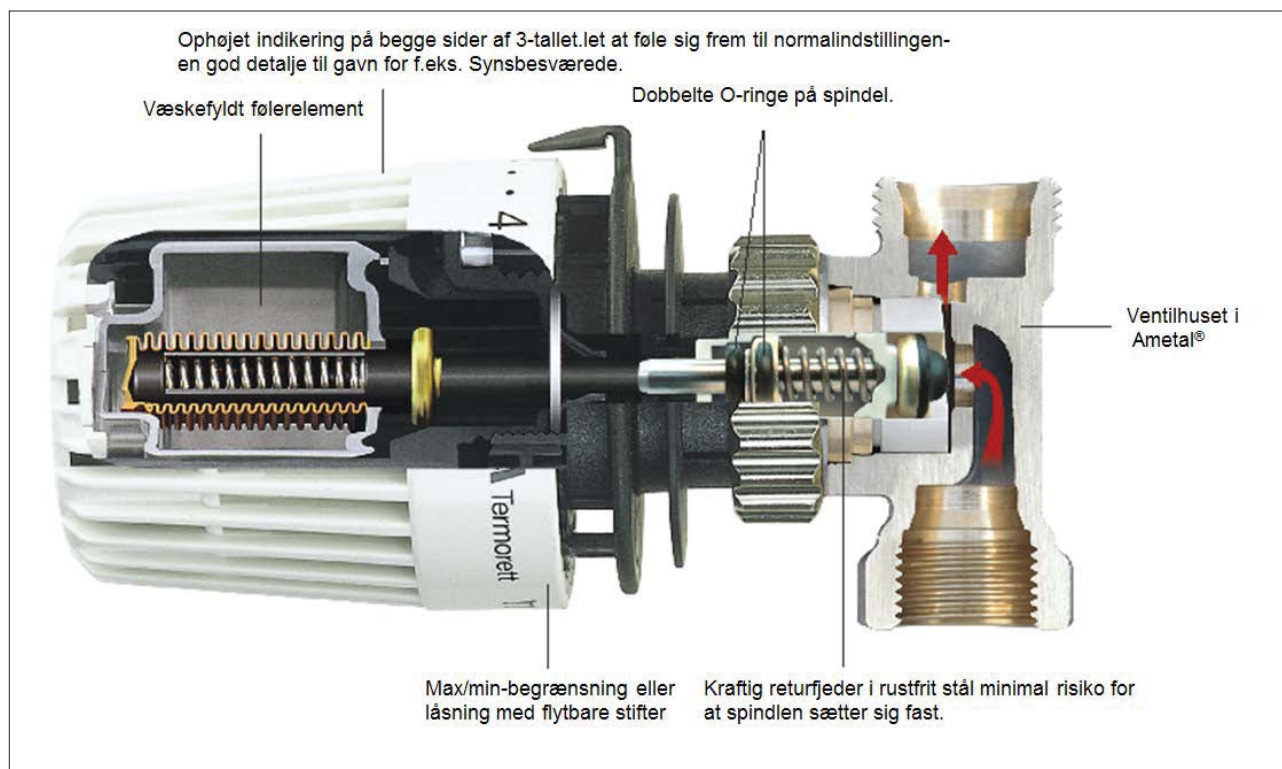
Mængdefyldningen består af så stor en mængde, at bælgekapslen, kapillarrøret og en lille del af føleren er fyldt, når termostaten er i drift, og føleren er den varmeste del af systemet.

Væsken vil kondensere i den øvrige, koldere del, men på grund af fyldningens mængde vil den fri væskeoverflade altid befinde sig i føleren. Herved opnås, at føleren er den temperaturregulerende del af systemet.



## Radiatortermostater

Radiatorer på et varmeanlæg bliver styret af radiatortermostater, som kan regulere vandføringen til radiatoren efter rumtemperaturen. En radiatorventil er en selvirkende sædeventil, der styres af en føler der måler på rumtemperaturen. I radiatortermostaten sidder der en bælge, som indeholder en væske der udvider sig ved opvarmning og der forsøger for at ventilen lukker. Og en kraftig fjeder forsøger at åbne ventilen og holder derved kontra. Balancepunktet mellem fjederkraft og bælgudvidelse kan tilpasses ved at dreje på håndtaget, og derved kan den ønskede temperatur stilles for hver enkelt radiator for sig.



## Montering

Montering af radiatortermostater på alle boligens radiatorer er for at opnå en god komfort og udnytte gratis energi fra solindfald, TV, belysning osv.

Som installatør er det derfor nødvendigt at have kendskab til de forskellige radiatortermostaters anvendelsesmuligheder og begrænsninger.

En termostat er en ventil, der indregulerer sig selv, alt efter den temperatur der omgiver termostaten. Eks. har man et rum, man gerne vil holde på 21 grader, stiller man termosta-

ten på 21 grader, og temperaturen vil holde en konstant temperatur. Åbner man et vindue eller en dør ud til, vil temperaturen jo logisk nok falde i rummet, og i en sådan situation vil termostaten åbne op for varme og prøve at tilpasse sig den nye situation ved at varme rummet op til 21 grader igen.



## Danfoss Radiatorventiler



Danfoss ventilhuse type RA-U/RA-UR og radiatortermostat RA 2000.

Ventilen bruges til to-strengsanlæg med pumpecirkulation eller fjernvarmeanlæg med trykdifferens eller blandesøjfe/veksler. Er specielt beregnet til anlæg med små vandmængder eller radiatorer der har en ydeevne fra 0,1 – 8 kW.

RA-UR ventilen bruges til udskiftning af FJVR ventiler

Ventiler og forindstillinger dimensioneres fabrikantens datablade.

RA-U leveres med forindstilling N.

### Forindstilling

Indstillingen af den dimensionerede maksimale vandgennemstrømning kan foretages let og nøjagtigt, uden brug af specialværktøj:

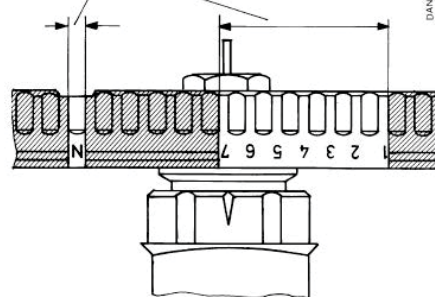
1. Fjern beskyttelseshætten eller følerementet.
2. Løft indstillingsringen.
3. Drej indstillingsringen indtil den ønskede skalaværdi er ud for referencemærket (mærke på ventilhalsen i pilens retning).
4. Slip indstillingsringen.
5. Den indstillede værdi kan kontrolleres direkte uden hjælpemiddel.
6. Der kan vælges mellem forindstillingerne 1... 1,5... 2...2,5...6,5...
7. Ved indstilling N er ventilen helt åben. indstilling i området, der er skraveret på tegningen, bør undgås.

### Løft og drej indstillingsringen



Referencemærke

### Forindstillingsområde



Når følerementet er monteret, er forindstillingen fastlåst og dermed sikret mod utilsigtet ændring.

### Kapacitet

#### Dimensioneringseksempel for RA-U:

For at finde ventilstørrelse og forindstilling er det nødvendigt at finde ud af hvor meget vand der skal igennem radiatorventilen.

$$\frac{\text{kW} \times 0,86}{\Delta t} = Q$$

$\Delta t$  = afkøling

Q = vandmængde

Varmebehov: 0,7 kW

Afkøling over radiator: 30 °C

Differenstryk  $\Delta p$ : 0,1 bar

Volumenstrøm:

$$\frac{0,7 \times 0,86}{30} = 0,02 \text{ m}^3/\text{l} \text{ (20 l/h)}$$

# Selvvirkende ventiler



Indstillingsværdierne kan også aflæses direkte i skemaet "Bestillingsnumre og tekniske data" v.h.a. kv-værdien.

$$k_v = \frac{Q}{\sqrt{\Delta p}} = \frac{0,02}{\sqrt{0,1}} = 0,06 \text{ m}^3/\text{h}$$

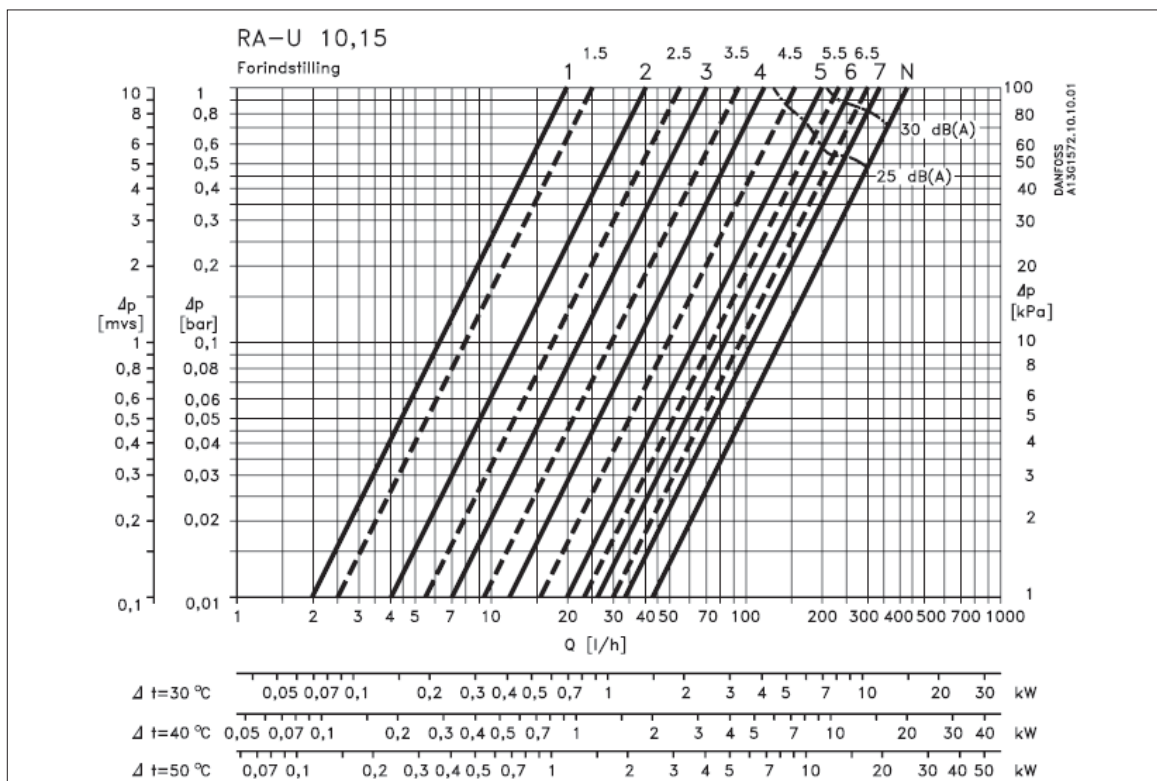
Indstillingen aflæses i kapacitetsdiagrammerne:

Bestillingsnumre og tekniske data																			
Type	Best.nr.	VVS-nr.	Udførelse	Tilslutning ISO 7-1		Forindstilling (1-N)								Max. arbejds-tryk bar	Max. diff.-tryk <sup>2)</sup> bar	Prove-tryk bar	Max. vand-temp. °C		
				Til-gang	Af-gang	k <sub>v</sub> -værdi <sup>1)</sup>												k <sub>vs</sub>	
						1	2	3	4	5	6	7	N	N					
RA-U 10 <sup>3)</sup> *)	013G3231	403193.003	Vinkel	R <sub>p</sub> 3/8	R3/8										10	1,0	16	120	
	013G3232	403192.003	Lige																
RA-U 15 <sup>3)</sup> *)	013G3233	403193.004	Vinkel	R <sub>p</sub> 1/2	R1/2										10	1,0	16	120	
	013G3234	403192.004	Lige																
RA-UR 10 <sup>5)</sup>	013G3299	403113.003	Vinkel	R <sub>p</sub> 3/8	R3/8										10	1,0	16	120	
	013G3298	403112.003	Lige																
	013G3297	403114.003	UK																
RA-UR 15 <sup>5)</sup>	013G3229	403113.004	Vinkel	R <sub>p</sub> 1/2	R1/2										10	1,0	16	120	
	013G3228	403112.004	Lige																

RA-U 10: Indstillingsværdi 3

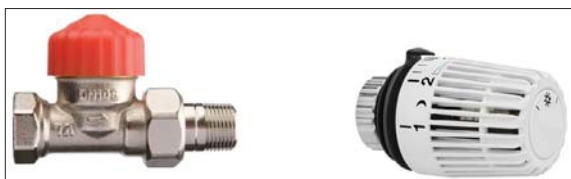
RA-U 15: Indstillingsværdi 3

Hvis det aflæste dimensioneringspunkt ligger mellem 2 indstillinger, vælges den højeste.





## TA HYDRONICS radiatorventil



Ventilhuse type TRV-2S og radiatortermostat TRV.

Ventilen bruges til to-strengsanlæg med pumpecirkulation eller fjernvarmeanlæg med trykdifferens eller blandesløjfe/veksler. Er specielt beregnet til anlæg med små vandmængder.

### Teknisk beskrivelse

Anvendelsesområde:

Til 2-strengs varme- og køleanlæg med pumpe

Funktion:  
Regulering  
Trinløs forindstilling  
Afspærring

Dimensioner:  
DN 10-20

Trykklasse:  
PN 10

Max. differenstryk:  
Max. differenstryk for at ventilen ikke skal åbne mod lukket termostat: 100 kPa.

Temperatur:  
Max. arbejdstemperatur: 120°C  
Min. arbejdstemperatur: -10°C

### Forindstilling

- Ventilen har trinløs forindstilling. Forindstillingen ændres med TAs forindstillingsnøgle.
- Ventilen er fabriksindstillet på 6 d.v.s. helt åben.
- 
- 1. Beskyttelseshåndhjulet skrues af (termostat eller håndhjul).
- 
- 2. Ønsket forindstilling indstilles med forindstillingsnøglen (TA nr 50 198-004).
- 
- 3. Beskyttelseshåndhjulet (termostat eller håndhjul) skrues på.



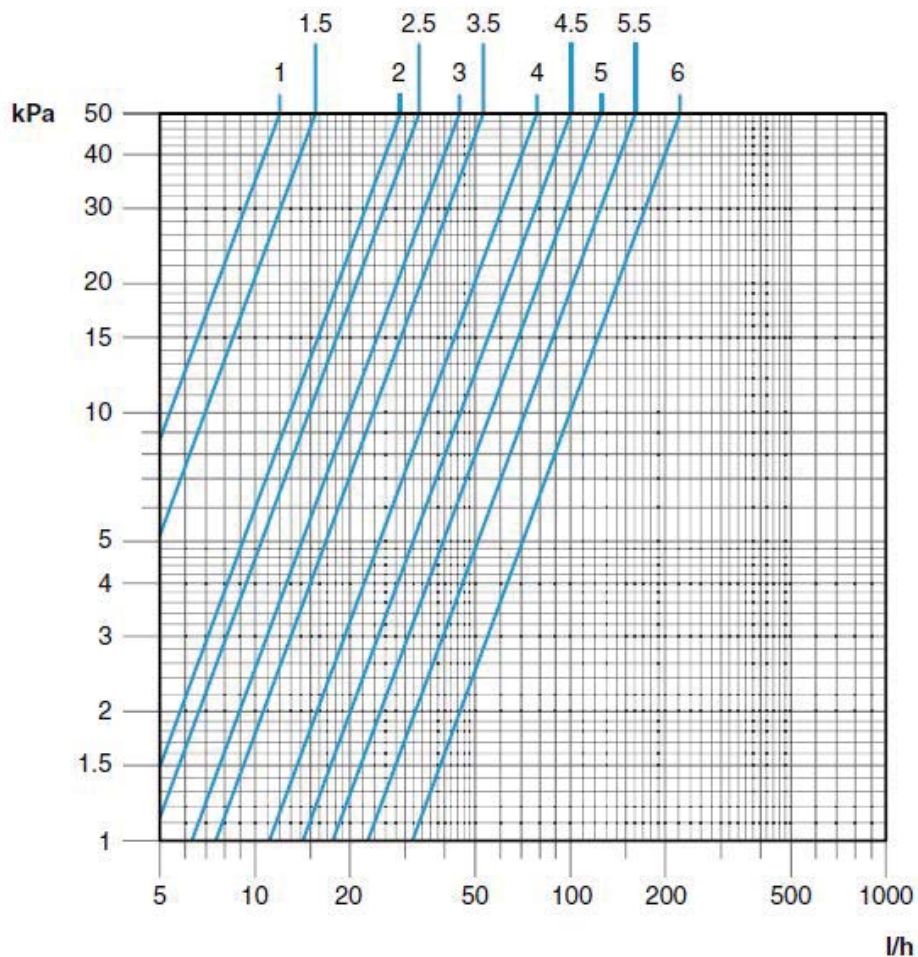
### TRV-2S, små flow

VVS nr	TA nr	DN	d	D	Da	L	H1	H2*	Kv $\Delta$ T2K
403394-003	50 861-510	10	R3/8**	G3/8	M22x1,5	75	36	107	0,017- 0,316
403394-004	50 861-515	15	R1/2	G1/2	M26x1,5	88	38	109	0,017- 0,316



## DIAGRAM TRV-2S SMÅ FLOW

(Kv $\Delta$ T<sub>2K</sub>)



Forindstillingsværdi	1	1.5	2	2.5	3	3.5	4	4.5	5	5.5	6
Kv $\Delta$ T <sub>2K</sub> *	0,017	0,022	0,041	0,047	0,063	0,075	0,111	0,142	0,177	0,228	0,316
Helt åben ventilkegle**	0,017	0,022	0,041	0,047	0,063	0,078	0,114	0,150	0,187	0,240	0,350***

\*) Kv gældende ved anvendelse med termostat TRV 300 eller TRV Nordic.

\*\*) Kv gældende ved on/off regulering med f.eks. termomotor TSE.

\*\*\*) Helt åben ventil.

6 = Leveringsindstilling.

Indsættes side 278 og 279 fra varmebog 1

Indsætter side 294 med et nyt billede.



## Forindstilling

Alle radiatortermostater kan låses eller begrænses til en eller anden indstilling på termostatdelen. Dette er altså en begrænsning af RUMTEMPERATUREN og har intet at gøre med selve ventilens stilling og den gennemløbende vandmængde.

Begrænsningen har altså ingen indregulerende effekt! Bliver det koldt, f.eks. fra et åbent vindue, vil ventilen åbne for fuld vandmængde.

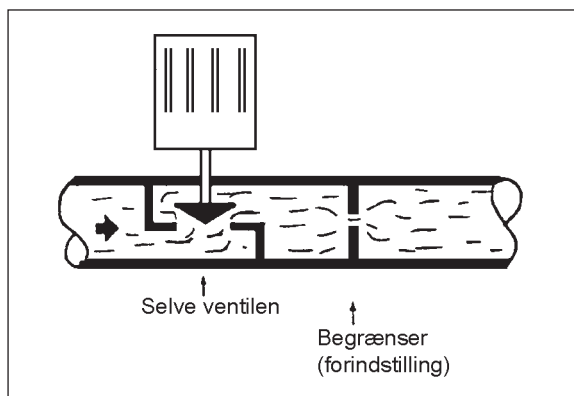
Dette forhold har nogle gange givet problemer i forbindelse med central natsænkning, fordi alle radiatortermostater vil stå fuldt åbne, når automatikken sætter varme på om morgenen. Først når rumtemperaturen rummene nærmest pumpen begynder at stige, vil ventilen begynde at lukke. Dernæst bliver der vand nok til den næste radiator på strengen osv.

Man kan altså risikere, at de rum, der ligger længst væk fra pumpen, opnår korrekt rumtemperatur senest; igen dårlig komfort og økonomi.

Ved korrekt valgt ventil samt forindstilling kan opnås maksimal komfort og fyringsøkonomi.

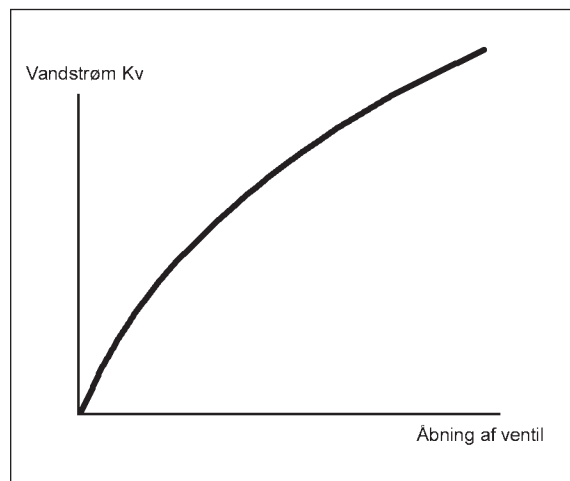
Hvis radiatortermostaterne ikke kan monteres med begrænsere, kan radiatorens retur-kobling forsynes med indreguleringsventil, og samme mulighed for komfort kan opnås.

Det er altså vigtigt, at varmeanlæg med radiatortermostater, og især samtidig med central varmeregulering, indreguleres til korrekt, maksimal vandstrøm, således at der ikke kommer mere vand igennem end maksimalt tilladeligt, selvom radiatortermostaterne står helt åbne.

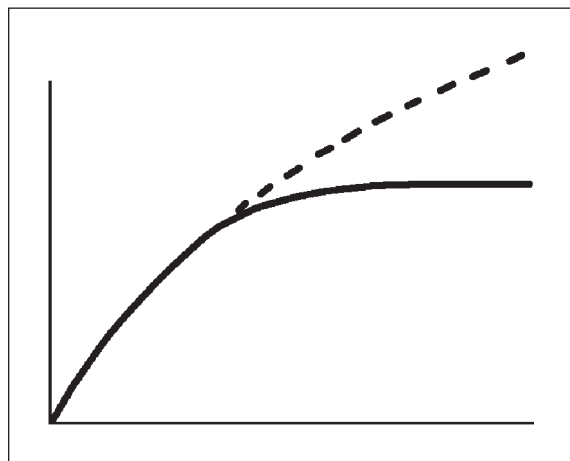


De fleste radiatortermostater er nu forsynet med en sådan begrænsere, eller der er mulighed for at montere en sådan.

På diagrammet ses vandstrømmen gennem en ventil uden begrænsere. Ved større og større åbning øges vandstrømmen mere og mere og har helt åben ventil langt overstegt den vandstrøm, som radiatoren har behov for.



Nyere radiatortermostater er eller kan blive forsynet med en begrænsere, dvs. forindstilling, således at maksimal vandstrøm ikke overskrides.





## Følerplacering

Alle fabrikanter af radiatortermostater markedsfører deres produkter med mulighed for at vælge forskellige placeringer af termostat følere.

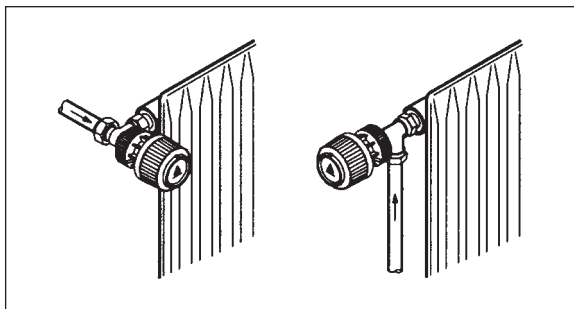
### *Indbygget føler*

Er den mest anvendte (samt billigste) og monteret korrekt fungerer den også tilfredsstillende.

Det skal præciseres, at ventilens spindel **ALTID** skal vende vandret.

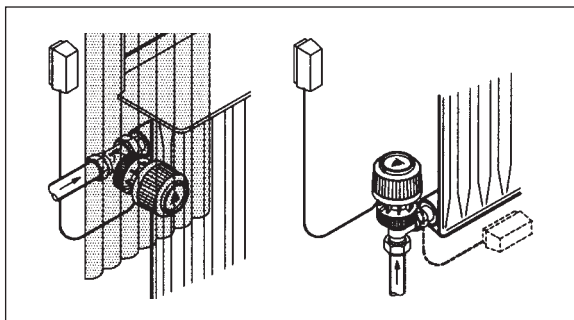
Hvis termostatføleren fejlagtigt monteres over røret til radiatoren, vil varmen herfra indvirke på termostatføleren og rumtemperaturen vil variere meget.

Da radiatortermostatens føler skal regulere på rumtemperaturen, er det naturligvis særdeles vigtigt, at føleren virkelig har mulighed for at føle denne temperatur, dvs. rumluften skal frit kunne cirkulere forbi føleren.



### *Radiatortermostater med fjernføler*

når denne type radiatortermostat monteres, er selve ventilens spindelplacering underordnet (lodret/vandret), men selve føleren skal naturligvis placeres, så bedst mulig kontakt med rumluften opnås, dvs. i ca. 1,5 m højde på en indervæg.



Som den næstbedste placering kan fjernføleren placeres på væggen midt under radiato-

ren i en sådan afstand, at radiatorens cirkulation af rumluft passerer denne.

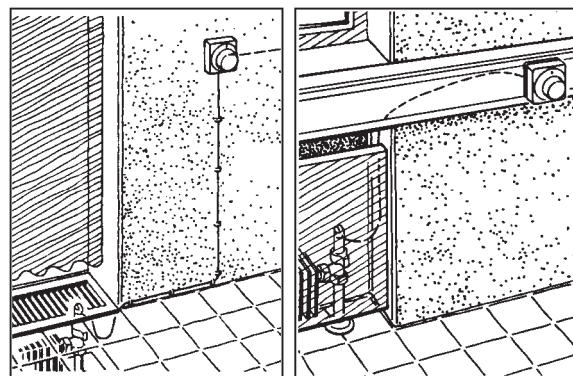
Det skal også nævnes her, at anvendelse af radiatortermostater med fjernføler i forbindelse med placering ved utæt altan eller terrasse dør ikke altid fungerer helt perfekt.

Stor temperaturforskel mellem fjernføleren på væggen samt indstillingshåndtaget på ventilen kan nemlig bevirke, at håndtaget overtager noget af varmereguleringen, hvilket naturligvis ikke var tilsigtet.

Dette problem skal først og fremmest løses ved tætning af døren samt eventuelt at anvende den følgende omtalte radiatortermostat, som er mere egnet.

### *Radiatortermostat med fjernindstillingselement*

Ved denne type radiatortermostat foregår temperaturindstilling samt selve varmereguleringen fra fjernindstillingselementet.



Denne type føler er derfor især egnet til regulering af utilgængelige radiatorer, men er naturligvis også den dyreste løsning.



### Temperaturstyring

#### Danfoss RAVV/RAVI/RAVK

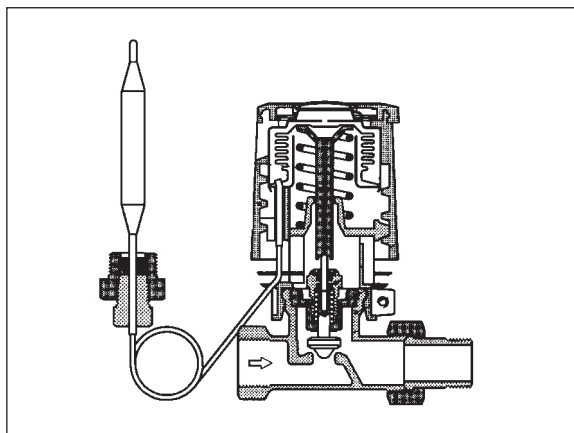
Termostatisk vandventil type RAVV, RAVI eller RAVK er en selv virkende proportionalregulator til automatisk regulering af vand og indblæsningstemperaturer.

De anvendes til temperaturregulering af mindre varmtvandsbeholdere, mindre vekslere fremløbstemperaturer og til regulering af konstant indblæsningstemperatur i forbindelse med luftvarmeblædere, f.eks. i fabrikshaller, tørrehaller og lignende.

Regulatoren består af det termostatiske element og ventilhus type RAV /8 hhv. RAV /2, som også anvendes til radiatortermostater.

#### Elementet

Elementet består af et bælglement og en fjernføler forbundet med kapillarrør. Bælgsystemet er afbalanceret med indstillingsfjeder. Føleren er af forniklet kobber og har små ydre dimensioner. Elementet arbejder med en af de før omtalte fyldning.



#### Ventilhuset

Er type RAV /8 eller RAV /2. Det er fremstillet af messing og forniklet. Trykstiften er af kromstål og arbejder i en engangs-smurt O-ringspakdåse. O-ringen er af EP-gummi og ventilkeglen af nitrilgummi. Pakdåsen kan udskiftes, mens anlægget er i drift.



Ved levering er ventilhuset forsynet med en dækhætte med kærveskrue. Hætten beskytter trykstift og pakdåse og skal blive siddende indtil elementet skal monteres. I byggeperioden kan varmen reguleres med kærveskruen.

#### Virkemåde

Det termostatiske element arbejder modulere. Føleren påvirkes af henholdsvis vand- og lufttemperaturen. Til følerens temperatur svarer et givet indvendigt tryk i bælglementet. Dette tryk holdes i ligevægt med kraften fra indstillingfjederen.

Ved stigende temperatur øges trykket, og via bælg og trykstift bevæges ventilkeglen mod sin lukkestilling, indtil der igen hersker ligevægt mellem bælgkraft og fjederkraft.

Ved faldende temperatur falder damptrykket, og ventilkeglen bevæges i modsat retning, indtil der på ny er ligevægt.



## RAVV

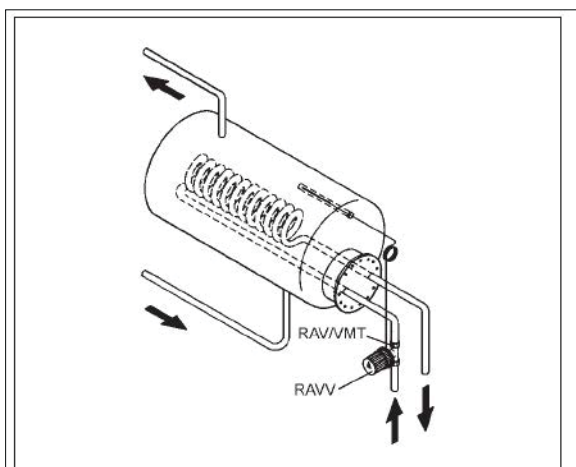
RAVV's element arbejder med dampfyldning, og føleren skal altid placeres koldere end bælgemetet. Føleren kan monteres fra vandret til lodret nedad. Findes i temperaturområderne 10 - 38 °C, 27 - 57 °C og 40 - 70 °C.



### Montering

Ventilhuset skal altid monteres i fremløbsledningen med gennemstrømning i den indstøbte pils retning og fremløbstemperaturen skal altid være mindst 15 °C højere end den indstillede lukketemperatur.

Hvordan ventilhuset i øvrigt vender, er uden betydning for elementets funktion. Elementet monteres på ventilhuset på dækhættens plads.



### Indstilling af RAVV

min.	1	2	3	4	5	max.
(10-38°C)	12	18	24	30	36	°C
(27-57°C)	30	36	42	48	54	
(40-70°C)	42	48	54	60	66	

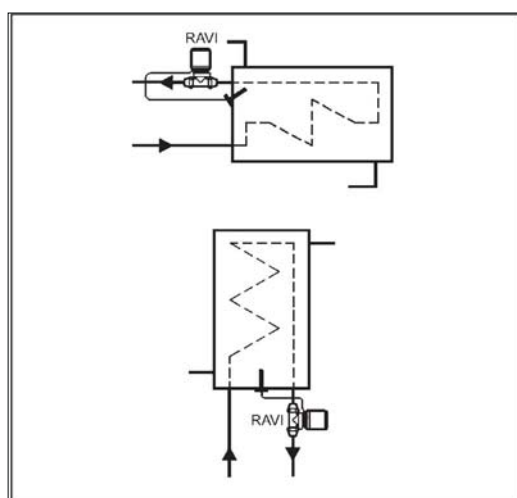
## RAVI



RAVI's element arbejder med mængdefyldning, og føleren skal altid placeres varmere end bælgemetet. Føleren skal monteres med følerspidsen pegende opad. Findes i temperaturområdet 43 - 65 °C.

### Montering

Ventilhuset skal altid monteres i returløbet med gennemstrømning i den indstøbte pils retning. Hvordan ventilhuset i øvrigt vender, er uden betydning for elementets funktion. Elementet monteres på ventilhuset på dækhættens plads.



### Indstilling af RAVI

min.	1	2	3	4	5	max.
43-65°C	50	53	56	59	62	°C



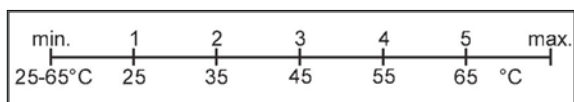
## RAVK

RAVKs element arbejder med en fyldning af aktiv kul, føleren og det termostatiske element kan placeres vilkårlig. Findes i temperaturområdet 25 - 65 °C.



### Montering

Ventilhuset skal monteres med gennemstrømning i den indstøbte pils retning. Hvordan ventilhuset i øvrigt vender, er uden betydning for elementets funktion. Elementet monteres på ventilhuset på dækhættens plads.





## Bestemmelse af ventilstørrelse

Regulatorens kapacitet angives ved  $k_v$ -værdien ved forskellige P-bånd.

Regulatorens P-bånd ( $X_p$ ) angiver for RAVK det antal °C, som følertemperaturen skal falde, for at elementet kan øge ventilens kapacitet fra nul til beregnet værdi.

Ved temperaturregulering af varmtvandsbeholdere anbefales det at dimensionere ventilerne for et P-bånd på 6-8 °C.

### Eksempel

Temperaturregulering af varmt brugsvand.

#### Givet:

Beholdereffekt: 15 kW.

Afkøling (fremløb-retur) = 40 °C.

Differenstryk  $p$  over ventil = 12 kPa = 0,12 bar

Gennemstrømningsmængde  $\frac{kW \times 0,86}{\Delta t} = Q$

$$\frac{15 \times 0,86}{40} = 0,323 \text{ m}^3/\text{l}$$

Beregner  $K_v$ -værdi:  $K_v = \frac{Q}{\sqrt{\Delta p}}$

$$\frac{0,323}{\sqrt{0,12}} = 0,932 \text{ m}^3/\text{l}$$

## Løsning:

Ud fra  $k_v$ -værdi 0,932. og et P-bånd på 6°C, aflæstet ventildimensionen skemaet

I tabellen over  $k_v$ -faktorer gås nu ind ved 6°C og man finder et ventilhus med den krævede  $k_v$ -værdi. I dette tilfælde er ventilhus af typen RAV 15/8 bedst egnet, med en  $k_v$ -værdi på 0,95.

Type	$k_v$ (m <sup>3</sup> /h) ved et P-bånd °C på					Maks. arbejds- tryk (bar)	Maks. differens- tryk (bar)	Prøve- tryk (bar)	Maks. freml. temp. (°C)	Maks. føler- temp. (°C)
	2	4	6	8	10					
RAV/VMT 10/8	0,35	0,65	0,85	1,0	1,1	10	0,8	16	120	120
RAV/VMT 15/8	0,5	0,75	0,95	1,1	1,2					
RAV/VMT 20/8	0,55	1,1	1,6	2	2,2					
RAV/VMT 25/8	0,6	1,2	1,8	2,2	2,3					
VMA 15 ( $k_{vs}=0,25$ )	0,1	0,2	0,2	0,2	0,2					
VMA 15 ( $k_{vs}=0,4$ )	0,1	0,3	0,3	0,3	0,3					
VMA 15 ( $k_{vs}=0,63$ )	0,2	0,5	0,6	0,6	0,6					
VMA 15 ( $k_{vs}=1,0$ )	0,2	0,5	0,7	0,7	0,7					
VMA 15 ( $k_{vs}=1,6$ )	0,2	0,6	0,8	0,8	0,8					
VMA 15 ( $k_{vs}=2,5$ )	0,4	0,9	1,3	1,3	1,3	16	0,2	25	120	
VMV 15 ( $k_{vs}=2,5$ )	0,45	0,9	1,3	1,75	2,2					
VMV 20 ( $k_{vs}=4,0$ )	0,7	1,4	2,1	2,8	3,6	10	0,8	16	90	
KOVM 15 ( $k_{vs}=0,63$ )	0,3	0,4	0,5	0,6	0,6					
KOVM 15 ( $k_{vs}=1,5$ )	0,7	0,9	1,2	1,3	1,5					
KOVM 15 ( $k_{vs}=2,0$ )	0,9	1,3	1,6	1,8	2,0					

# Selvvirkende ventiler



## Danfoss AVTA/AVTB

De termostatiske vandventiler er selvvirkende proportionalregulatorer. De fremstilles i to udførelser - som åbne- og som lukkeventiler.



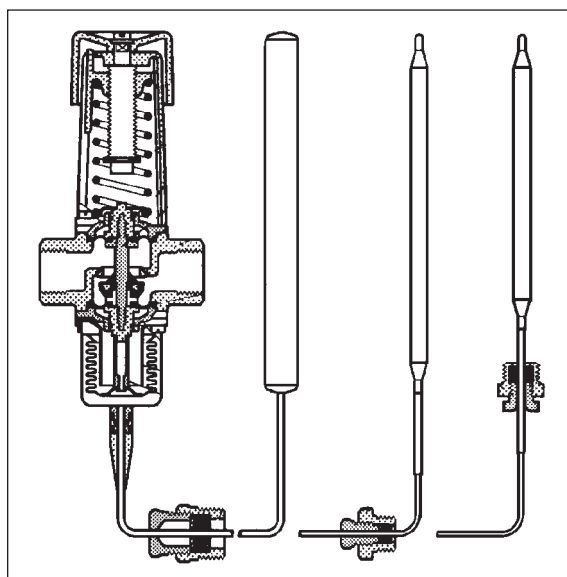
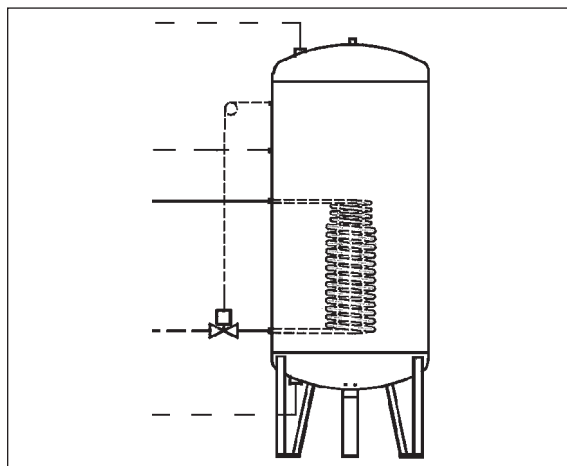
Åbneventilen (type AVTA), dvs. åbner ved STIGENDE føleretemperatur. Den anvendes til automatisk regulering af kølevandstemperaturen på kondensatorer, motorer, kompressorer, plaststøbemaskiner, hydrauliske anlæg, kemiske rensesmaskiner, ferskvands- og brinekøle anlæg mv.

Den ventiltipe, der har interesse i denne forbindelse er imidlertid lukkeventilen (type AVTB), dvs. åbner ved FALDENDE føleretemperatur.

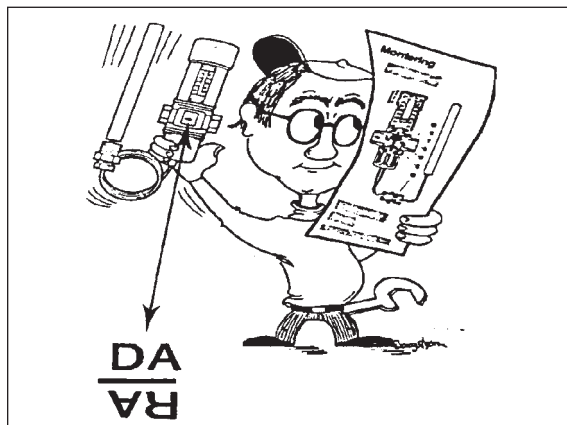
Den anvendes som varmtvandsregulator. Automatisk regulering af vandtemperaturen i forbindelse med varmtvandsbeholdere, varmevekslere, forvarmere mv., hvor den styrer varmtvandsmængden til anlægget.

Ventilen fås i tre temperaturområder:

- - Temperaturområde 0 - 30 °C  
føler Ø18 x 21
- - Temperaturområde 20 - 60 °C  
føler Ø 9,5 x 190
- - Temperaturområde 30 - 100 °C  
føler Ø9,5x 150



**Hvornår er det en AVTA og hvornår en AVTB?**  
Når ventilen er samlet som AVTB (varmeventil), læses bogstaverne DA retvendt. Er ventilen samlet som AVTA (køleventil), læses bogstaverne RA retvendt, når ventilen holdes som vist på tegningen.



# Selvvirkende ventiler



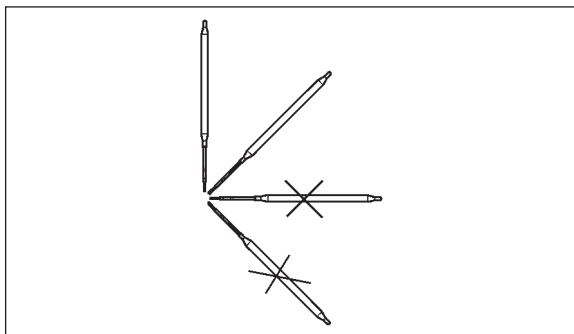
## Ventil

Monter ventilen, så gennemstrømning sker i pilens retning på ventilhuset. Ventilhuset kan monteres i vilkårlig stilling (op/ned/sidelæns). Der bør monteres en snavssamler i røret før ventilen.

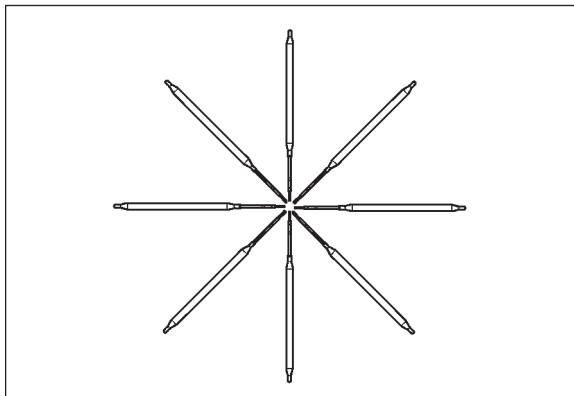
## Føler

Anbring føleren, så hele overfladen er i berøring med mediet - en betingelse for at få en hurtig og præcis regulering,

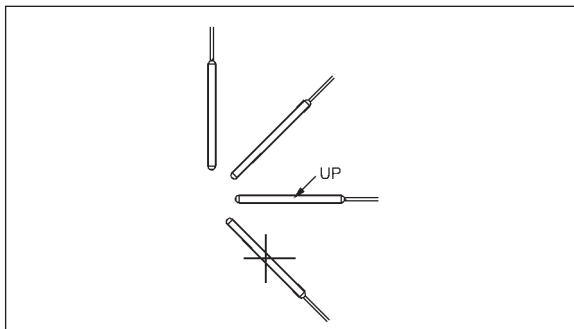
Hvis der anvendes dykrør, kan varmeovergangen forbedres og reaktionstiden nedsættes ved anvendelse af varmeledende pasta.



Føler Ø9,5 x 180 mm (AVTB 20 - 60 °C)



Føler Ø9,5 x 150 mm (AVTB 30 - 100 °C)

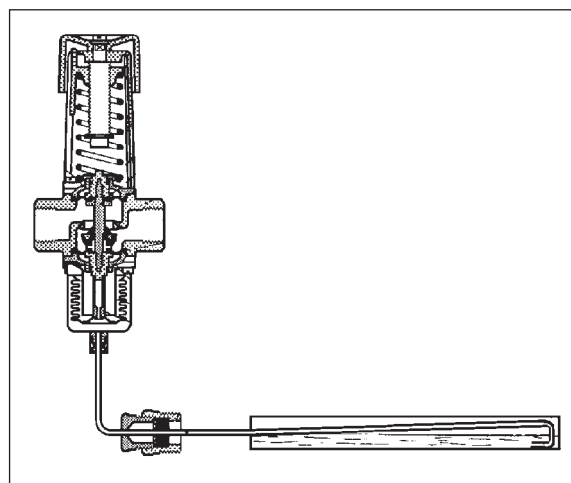


Føler Ø9,5 x 210 mm (AVTB 0 - 30 °C)

Anbring universalføleren (Ø18 x 21"), så den fri ende er lavere, eller højst i niveau med den ende, hvor kapillarrøret er tilsluttet. Sørg for at dreje føleren, så ordet »UP« kommer til at vende opad ved montage, afvigende fra lodret.

Anbring den mængdefyldte føler (Ø9,5 x 180), så den fri ende er højere end den ende, hvor kapillarrøret er tilsluttet.

Føleren SKAL monteres varmere end det medie, der gennemstrømmer ventilen, altså skal selve ventilen normalt monteres i returen.



Den gasfyldte (CO<sub>2</sub> føler (Ø9,5 x 150) kan monteres vilkårligt.

## Kapillarrør

Fremfør kapillarrøret uden skarpe knæk. Aflast kapillarrøret i enderne. Aflastning er især vigtig, hvor der kan komme vibrationer.

## Indstilling AVTB

Skala-indstilling	1	2	3	4	5
Lukketemp.					
0-30°C		0 3	15	23	30 °C
20-60°C	20	35	50	60	70
30-100°C	30 35	55	75	95	120



## Dimensionering

### Eksempel:

Regulering af varmtvandstemperatur.

### Givet:

Beholdereffekt: 31kW Afkøling  $\Delta t$  af primærvand: 20 k.

Differenstryk  $\Delta p$  over ventil 1,7 bar max.

Brugsvandstemperatur 55 °C.

Gennemstrømningsmængde:

$$Q = \frac{31}{1,16 \times 20} = 1,3 \text{ m}^3/\text{h}$$

### Søges:

Korrekt ventilstørrelse, temperaturområde og P-bånd

### Løsning:

Ved hjælp af vandmængden (1,3 m<sup>3</sup>/h) og differenstrykket (1,7 bar), finder vi ved beregning efter formlen:

$$k_v = \frac{q_v}{\sqrt{\Delta p_v}}$$

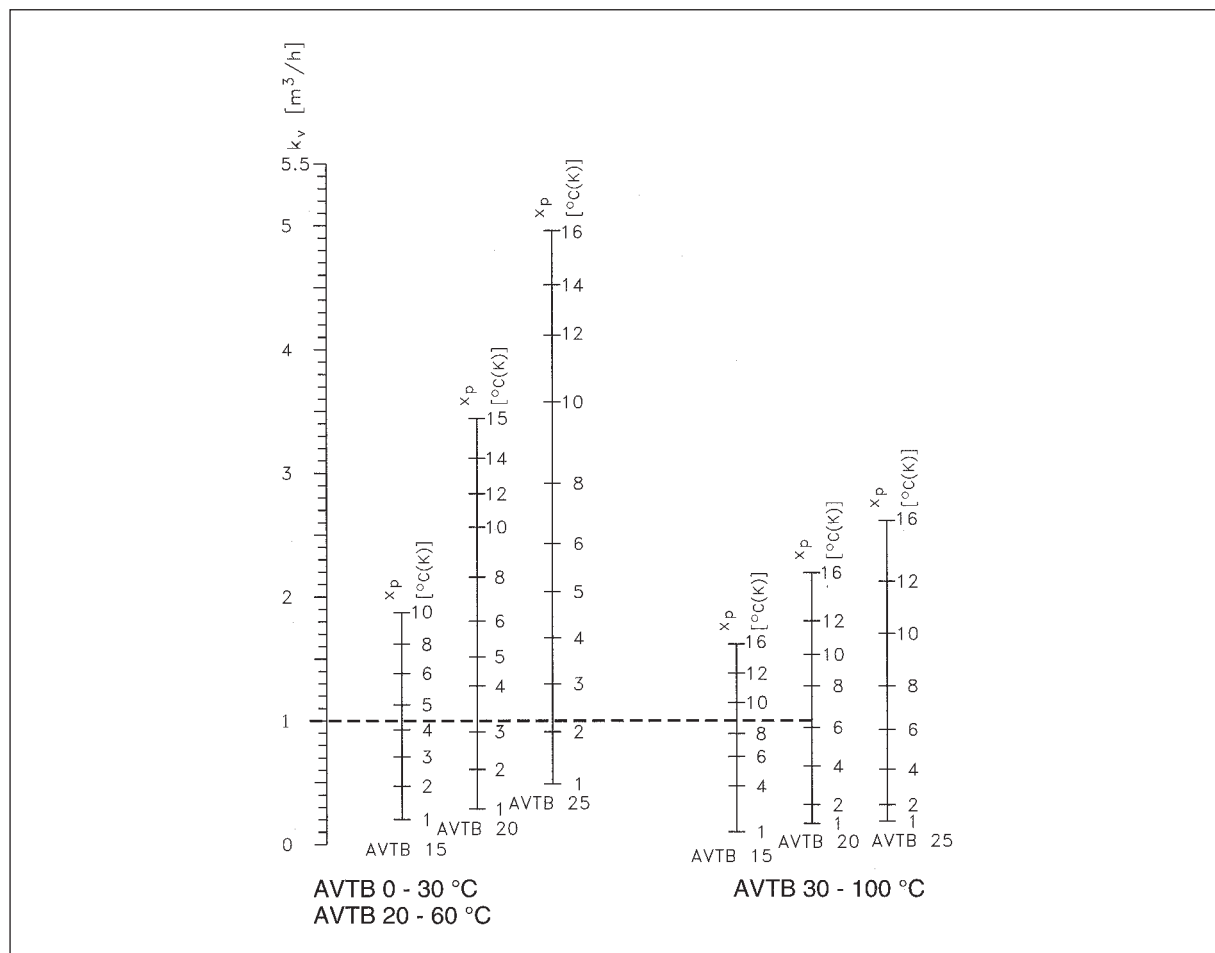
( $q_v$  er vandmængden i m<sup>3</sup>/h  $\Delta p_v$  er trykfaldet i bar), den nødvendige  $k_v$ -værdi:

$$k_v = \frac{1,3}{\sqrt{1,7}} = 1$$

Den beregnede værdi opsøges på  $k_v$ -skalaen i AVTB-diagrammet og derfra går vandret ud til skæring med søjlerne for anbefalet dimensioneringsområde.

Den mindst mulige vælges, her AVTB 15. Som temperaturområde skønnes at 30 - 100 °C at være passende.

Da den har et passende P-bånd ( $X_p$ ) på 9 K hvilket vil sige at temperaturventilen vil give beregnet kapacitet ved en følertemperatur på 55 °C - 9 °C = 46.





## Trykdifferensregulatorer

### Anlæg med trykdifferensregulator

Dette system, der er baseret på, at en trykdifferensregulator holder en konstant trykforskel over radiatoranlægget, kan anvendes til såvel mindre som større to-strengede anlæg.



Der skal ikke anvendes cirkulationspumpe.

Systemet forudsætter, at radiatorerne forsynes med fintregulerende radiatorventiler med lineær karakteristisk, og at anlægget indreguleres omhyggeligt ved forindstilling af radiatorventilerne.

Valgfrit kan trykdifferenssystemet kombineres med termostatiske radiatorventiler, som styres af rumtemperaturen.

En trykdifferensregulator reducerer med øjeblikkelig virkning det svingende gadeledningstryk således, at trykforholdene i lokalanlægget er konstante. Anlægget får på denne måde samme trykforhold som kedelanlæg med cirkulationspumpe, og man kan populært sige, at trykdifferensregulatoren erstatter pumpen i kredsløbet. Som følge heraf er varmeafgivelsen fra radiatorerne også konstante.

Åbnes eller lukkes for nogle af radiatorerne, reguleres vandmængden automatisk ind, mens trykket foran hver radiator stadig vil blive holdt konstant. Derfor vil anlægget tillige være stabilt i drift.

Til dagligt skal der ikke stilles på trykdifferensregulatoren; den indstilles en gang for alle, passende til det pågældende anlæg. Regulering af varmen foregår derfor udelukkende ved at indstille på radiatorventilerne.

Såfremt anlægget ikke yder tilstrækkelig varme i den koldeste årstid, kan man øge

trykket ved at ændre indstillingen på trykdifferensregulatoren.

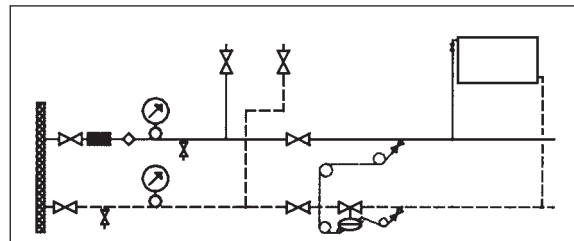
Problemet i al fjernvarmeregulering ligger i at reducere et stort svingende differenstryk til et lille konstant tryk i det lokale anlæg, og hertil er trykdifferensregulatoren godt egnet, men dens placering i fremløb eller returløb har stor betydning for en stabil drift.

### Anbringelse

Skal trykdifferensregulator placeres i fremløb eller returløb?

Om regulatoren KAN anbringes i fremløbet eller SKAL anbringes i returløbet afhænger i første række af trykforholdene det pågældende sted.

Når et reguleringsorgan, ligegyldigt hvilket, anbringes i fremløbet, nedsættes cirkulationstrykket i anlægget på grund af ventilens modstand, og der kan under skiftende belastninger opstå cirkulationsvanskeligheder.



Ved at anbringe regulatoren i returløbet op når man at have det fulde cirkulationstryk fra hovedledningerne til rådighed over selve anlægget.

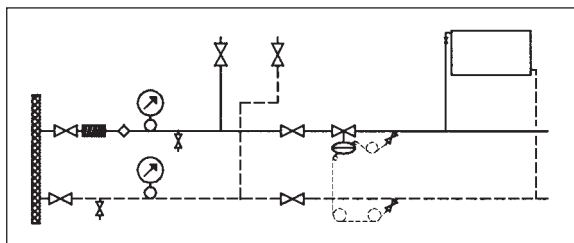
Installationsvejledningen kan desuden kræve placering af trykdifferensregulatoren i returløbet da temperaturen på gummimembranen ikke bør være for høj.

Anbringelsesforholdene er i særlig grad afhængig af store højdeforskelle, men der kan også vise sig ulemper i ret plane fjernvarme-områder, hvis enkelte ejendomme er højere end flertallet.

I byer med hovedsageligt lavt byggeri, er det ligegyldigt, om trykdifferensreguleringen foregår på den ene eller den anden måde. I nogle byer tilstræber man, at de enkelte anlæg arbejder med det lavest mulige tryk.



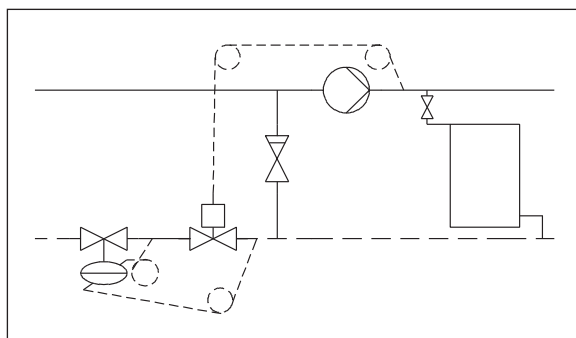
Dette opnås ved regulering i fremløbet, men det skal fastslås, at selv om trykdifferensregulatoren placeres i fremløbet, skal varmeanlægget kunne trykprøves med det tryk, fjernvarmeværket kræver.



Udover trykdifferensregulatorens anvendelse og placering som hidtil omtalt, kan den som regel også monteres og anvendes til andre ting på et varmeanlæg:

## Trykdifferensregulator monteret i et blandesløjfesystem

Til varmereguleringen i lokalanlægget er her anvendt en to-vejsventil.



Denne ventil kan styres af en temperaturventil med føleren i lokalanlæggets fremløb, en termostatisk returventil eller på større anlæg næsten altid en motorventil, styret fra en vejrkompensator.

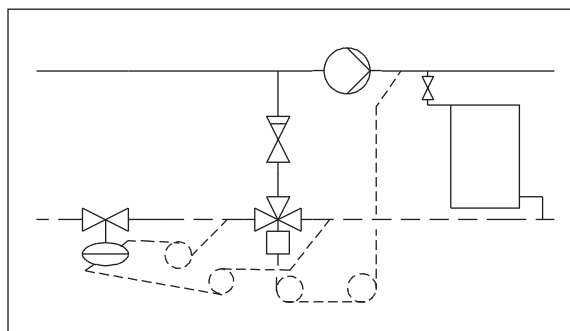
To-vejsventilen vil altid få meget vanskelige arbejdsbetingelser på grund af det store og varierende tryk i fjernvarmens hovedledninger - den vil pendle.

Differenstrykket ( $\Delta p$ ) over ventilen bør ligge mellem 0,05 - 0,3 bar, da differenstrykket over ventilen altid skal være lavere end differenstrykket over lokalanlægget.

Kapillarrøret foran ventilen kan også monteres i fremløbet foran shunten. Men monteres ventilerne i forbindelse med en veksler skal kapillarrørerne forbindes før og efter ventilen, da vandstrømmen, i overgangsperioden falder

og trykfaldet ( $\Delta p$ ) gennem veksleren vil derfor også falde, det får trykfaldet ( $\Delta p$ ) over ventilen til at stige, hvilket giver en forøget varmetilførsel til veksleren.

Samme betragtninger gør sig gældende, når der som ventil til varmeregulering anvendes tre-vejsventil (blendeventil i fremløbet eller



skilleventil i returen).

Men i fjernvarmeinstallationer bør der ikke anvendes 3-vejs ventiler, da differenstrykket ( $\Delta p$ ) skal være 0,0 bar - og det er der ingen trykdifferensregulatorer, der kan regulere ned til.

## Pasning

Der skal til daglig ikke foretages regulering af differenstrykket, kun hvis vandmængden permanent er for stor eller for lille foretages ændring af indstillingen.

Hvis trykdifferensregulatoren er urolig eller pulserende, kan det skyldes overdimensionering af ventilen (for stor ventil). Ved hjælp af nålventilerne til kapillarrørerne kan disse svingninger evt. begrænses.

## Fejlfinding

Hvis en trykdifferensregulator ikke fungerer som ønsket, bør følgende undersøges inden reparation foretages:

- - kortslutning i anlægget
- - kapillarrør forkert tilsluttet
- - kapillarrør tilstoppet
- - differenstryk forkert indstillet
- - vandcirkulation standset
- - snavs i reguleringsventil

# Selvvirkende ventiler



## Kontrol af trykdifferens

Trykdifferensregulatoren kontrolleres på følgende måde:

- - Nåleventilerne på fremløbet lukkes kapillarrøret afmonteres ved nåleventilen.
- - Såfremt kapillarrøret ikke er tilstoppet vil ventilen åbne helt.
- - Nåleventilerne på returen lukkes kapillarrøret afmonteres ved nåleventilen.
- - Såfremt kapillarrøret ikke er tilstoppet vil ventilen lukke.

Ved at benytte denne fremgangsmåde får man kontrolleret alle ventilens funktioner.

## Danfoss AVPL

AVPL er en selvvirkende trykdifferensregulator, som lukker ved stigende differenstryk.

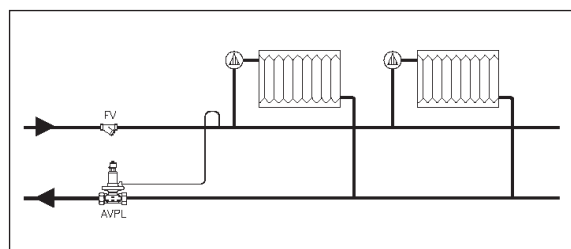


AVPL anvendes primært i fjernvarmeanlæg og skal altid monteres på retursiden.

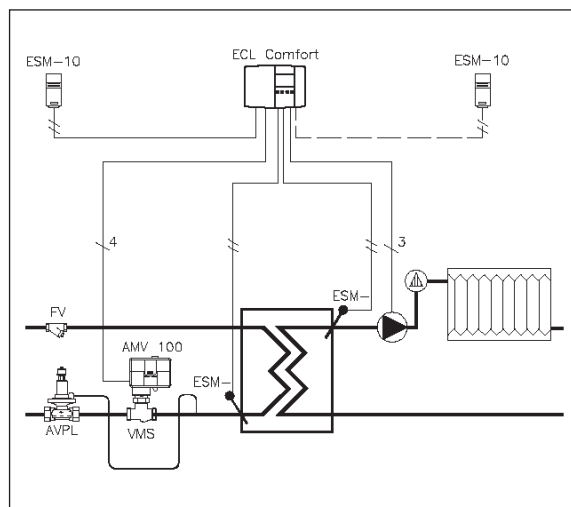
Regulatoren er forsynet med udvendigt gevind for tilslutning til varmeanlægget. Gevind eller svejsenipler som tilbehør.

AVPL kan indstilles til et vilkårligt differenstryk inden for området 5 kPa til 25 kPa (0,05 bar til 0,25 bar). Fabriksindstillingen af AVPL er 10 kPa (0,1 bar), 1 kPa for hver omdrejning.

Der medleveres ét stk. impulsledning på 1,5 m med O-ringspakning og ét stk. nippelmuffe G 1/16 - R 3/8 til trykudtag.



Direkte tilsluttet varmeanlæg.



Indirekte tilsluttet varmeanlæg.

## Materialer

Ventilhus, spindel mm.	Messing
Kegle, sæde og fjeder	Rustfrit stål
Membran og O-ring	EPDM

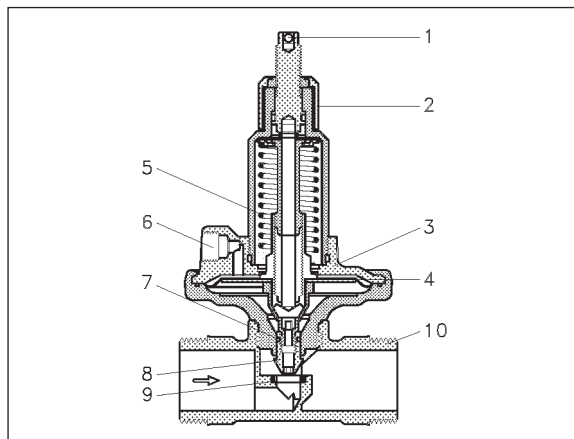
Materiale i vandberørte dele.

## Tryk og temperatur

Max. arbejdsdruk	10 bar (1000 kPa)
Prøvetryk	16 bar (1600 kPa)
Max. differenstryk over ventilen	4,5 bar (450 kPa)
Max. gennemstrømnings-temp.	120 °C



## Konstruktion

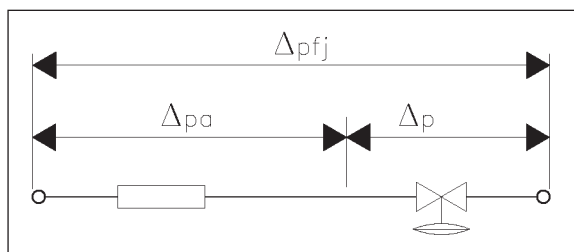


- 1. Spindel til indstilling af differenstryk
- 2. Bøsning
- 3. Membranelement
- 4. Regularingsmembran
- 5. Referencefjeder
- 6. Tilslutning til impulsledning
- 7. O-ring
- 8. Trykaflastet ventilkegle
- 9. Sæde
- 10. Ventilhus

## Montering

AVPL monteres på returledningen med flowet i den indstøbte pils retning. Impulsledningen monteres på fremløbssiden.

## Funktion (dimensionering)



AVPL-regulatoren sikrer at indstillet differenstryk  $\Delta p_a$  over anlægget eller over reguleringsventilen holdes konstant. Max. flow ( $Q_{max}$ ) er begrænset af fjernvarmens min. differenstryk  $\Delta p_{fj}$ .

$Q_{max}$  kan beregnes ud fra:

$$k_v = \frac{Q}{\sqrt{\Delta p}}$$

hvor  $k_v$  = AVPL's  $k_{vs}$ -værdi = 1  $m^3/h$ .

$\Delta p$  = fjernvarmens min. differenstryk – ønsket differenstryk over anlæg eller ventil.

$\Delta p$  =  $\Delta p_{fj} - \Delta p_a$

## Eksempel

Min. differenstryk fjernvarme  $\Delta p_{fj} = 0,3$  bar

Ønsket differenstryk over anlæg  $\Delta p_a = 0,1$  bar

Søges: Max. vandmængde:

$$k_v = \frac{Q}{\sqrt{\Delta p}} = ; Q_{max} = k_{vs} \cdot \sqrt{\Delta p} = 1 \cdot \sqrt{0,3 - 0,1}$$

$$Q_{max} = \underline{0,447 \text{ m}^3/h}$$



## Danfoss AVP

Ventilen består af en indstillingsdel, et ventilhus og en membranenhed.



Gennem ventilspindlen er reguleringsmembranen afbalanceret med indstillingsfjederen i fjederhuset.

Indstilling sker ved drejning af indstillingsdelens håndtag. Herved forskydes fjeder modholdet, der samtidig er indstillingsindikator. Indstillingen kan plombers.

### **Ventilhuset**

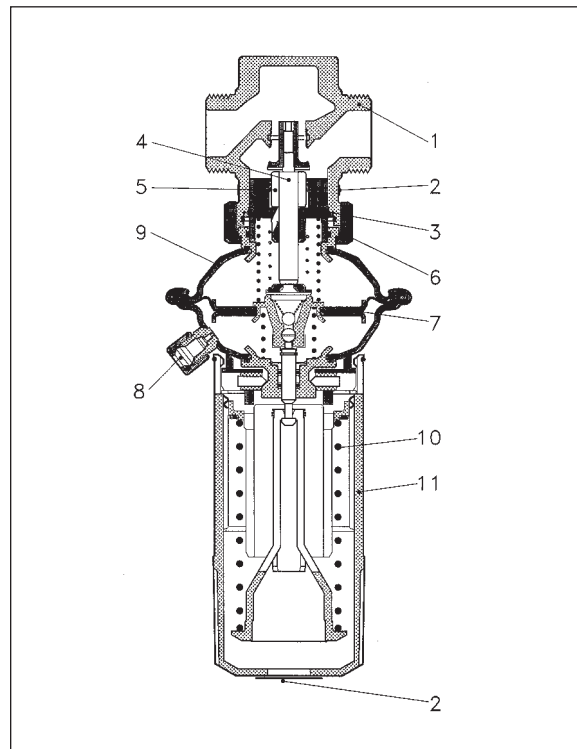
Ventilhuset er fremstillet af messing.

Tæthed mellem ventilhus og membranenhed og mellem ventilhus og fjederhus er sikret ved gummimembraner.

### **Membranenheden**

Membranenheden er fabrikssamlet og kan ikke adskilles.

Utæthed omkring membranspindlen er sikret ved en udskiftelig O-ringspakdåse.



- 1. Ventilhus
- 2. Typeskilt
- 3. Ventilindsats
- 4. Spindel
- 5. Tykaflastningscylinder
- 6. Omløber
- 7. Reguleringsmembran
- 8. Klemmeringsforskruning for impulsledning
- 9. Membranenhed
- 10. Indstillingsfjeder
- 11. Håndtag

### **Montering**

Regulatoren skal monteres i varme anlæggets returledning.

Impulsledningen, som er regulatorens plusledning, skal monteres i fremløbet på direkte anlæg og blandesøjfeanlæg og foran reguleringsventilen - set i strømretningen - ved veksleranlæg.

Impulsledningerne skal monteres vandret ud fra hovedledningerne, aldrig nedad. Indskyd nåleventiler mellem hovedledninger og impulsledninger.

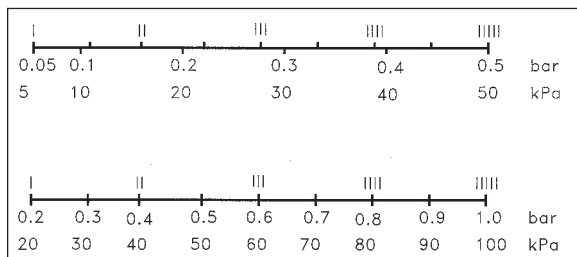
For at lette indstillingen bør hovedledningerne forsynes med manometerstudse tæt ved impulsledningerne.

# Selvvirkende ventiler



## Skalaindstilling

Hvis anlægget ikke er udstyret med manometer, kan AVP indstilles efter denne skala. De angivne differensstryk ved en given indstilling er retningsgivende.



Sammenhæng mellem skala og differensstryk. De angivne værdier ved åben ventil er vejledende.

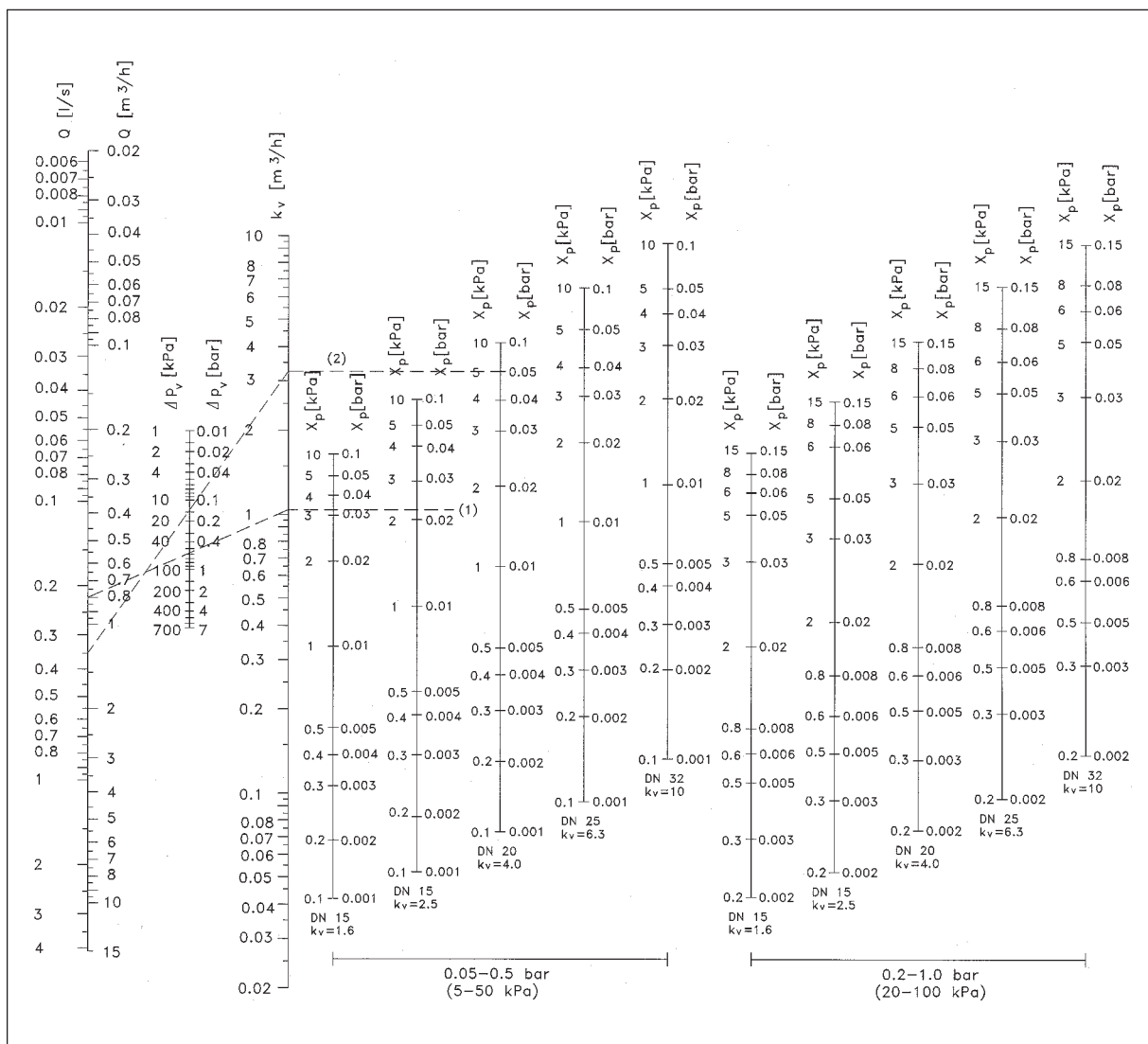
## Valg af Danfoss differensstrykregulator (AVP)

Regulatorernes kapacitet er angivet ved kv-værdien under bestilling og data.

Nødvendig kv-værdi og P-bånd ( $X_p$ ) findes som vist i efter følgende eksempel.

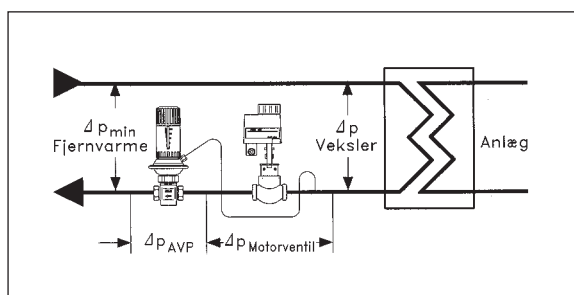
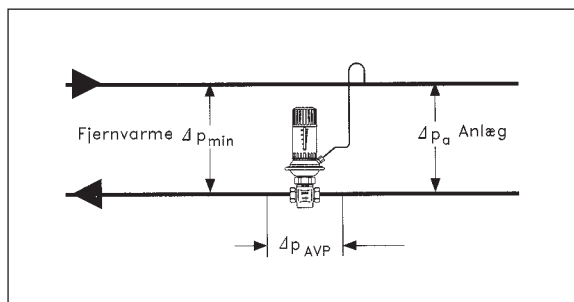
Regulatorens P-bånd angiver for type AVP 0,05-0,5 bar og typen 0,2-1,0 bar, hvor meget differensstrykket skal stige, for at ventilens kapacitet mindskes fra beregnet værdi til nul kapacitet.

Det må dog kraftigt anbefales at montere eller give mulighed for at montere manometre (vandsøjlemålere) i nærheden af impulsrørens tilslutning.





## Eksempel:



### Givet:

- $Q = 0,8 \text{ m}^3/\text{h}$
- $\Delta P_{\min} = 0,8 \text{ bar}$
- $\Delta P_a = 0,15 \text{ bar}$

### Søges:

Korrekt ventilstørrelse, proportionalbånd ( $X_{p_{AVP}}$ ) og indstillingsværdi.

### Løsning:

$$\Delta P_{AVP} = \Delta P_{\min} - \Delta P_a = 0,8 - 0,15 \text{ bar} = 0,65 \text{ bar}$$

Træk en linie gennem Q-skalaen og  $\Delta p_v$ -skalaen i dimensioneringsdiagrammet og forlæng linien til skæring med kv-skalaen.

Fortsæt fra kv-skalaen og træk en vandret linier til de lodrette  $X_p$ -linier (værdier for anbefalet anvendelsesområde).

I dette eksempel vælges regulator AVP 15 med indstillingsområde 0,05 - 0,5 bar og  $X_p = 0,03$  bar, dvs. indstilles regulatoren på 0.

0,15 bar vil differenstrykket over anlægget variere mellem 0,15 bar ved åben ventil og  $0,15 + 0,03 = 0,18$  bar ved lukket ventil.



## Termostatiske returventiler

For at sikre effektiv afkøling - og dermed udnyttelse, af fjernvarmevædets varmeindhold - monteres der ofte termostatventiler på returene fra radiatoranlæggene, varmtvandsbeholdere eller på de enkelte radiatorer.

En termostatisk returventil er en termostatventil, som føler/regulerer efter temperaturen på det vand, som gennemløber den.

Ventilen tillader altså ikke vandet at returnere til varmekædet, før det er passende afkølet.

## Danfoss FJV

Danfoss returløbstermostat, type FJV, er en selvvirkende proportionalregulator til regulering af vandtemperaturer mellem henholdsvis 20 og 60 °C.



Type FJV anvendes til:

- - Automatisk regulering af returvandstemperaturen fra varmtvandsbeholdere i direkte fjernvarmeanlæg.
- - Automatisk regulering af returvandstemperaturen i fjernvarmeanlæg med blandesløjfe.

Type FJV sikrer, at returvandet er afkølet til den ønskede temperatur, inden det løber tilbage til fjernvarmekædet.

Type FJV består af en indstillingsdel, et ventilhus og et termostatisk element.

### Elementet

Elementet består af en føler og et bælgssystem, som gennem ventilspindlen er afbalanceret med indstillingsfjederen i fjederhuset.

Det termostatiske element kan udskiftes under drift, dvs. med vandtryk på ventilhuset.

Indstilling sker ved drejning af indstillingsdelens håndtag. Herved forskydes fjedermodholdet, der samtidig er indstillingsindikator.

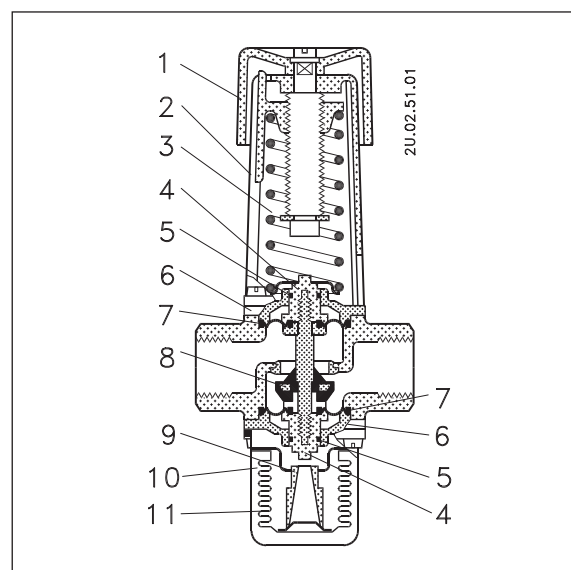
### Ventilhuset

Ventilhuset er fremstillet af messing (FJV 15, 20 og 25). Tætning mellem ventilhus og termostatisk element og mellem ventilhus og fjederhus er i FJV 15, 20, 25, 32 og 40 sikret ved gummimembraner.

Membranerne er fremstillet af EP gummi. De bevirker, at ventilen arbejder praktisk taget uafhængigt af trykforholdene.

Spindlen er lejret i glidebøsninger, som er forsynet med O-ringe. O-ringene, som er af EP-gummi, er anbragt uden for membranerne og giver derved ekstra sikkerhed for tæthed.

Ventilkeglen, henholdsvis ventilpladen er af nitrilgummi og ventilsædet er af kromstål.



- 1. Håndtag
- 2. Fjederhus
- 3. Indstillingsfjeder
- 4. Spindelstyr
- 5. O-ring
- 6. Ventildæksel
- 7. Membran
- 8. Ventilkegle
- 9. Trykfod
- 10. Termostatisk element
- 11. Bælg



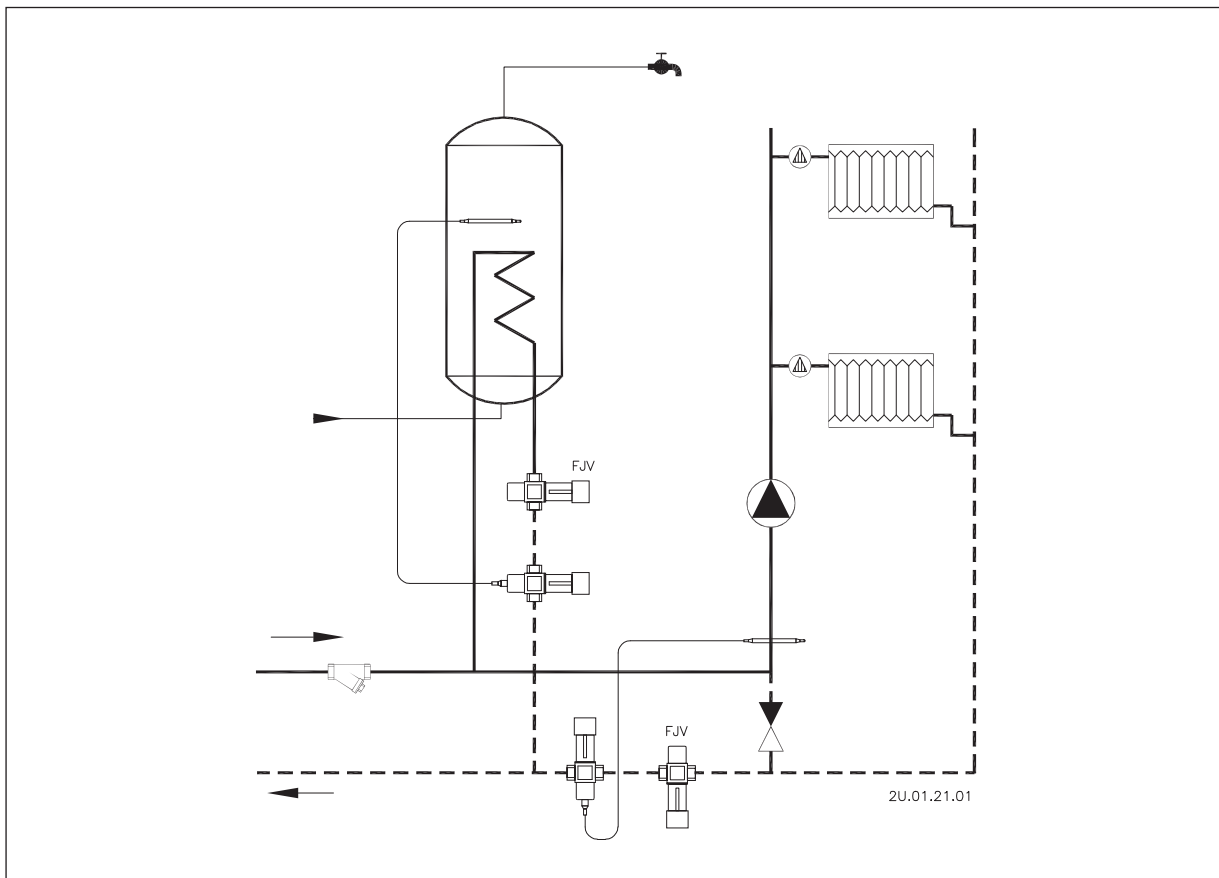
## Montering

- 1. FJV skal placeres umiddelbart efter varmtvandsbeholderen.
- 2. Ønskes central regulering af returvandstemperaturen i fjernvarmeanlæg med blandesløjfe, skal FJV placeres så returvandstemperaturen fra varmtvandsbeholderen ikke påvirker elementet.

Ventilen skal monteres i anlæggets returledning, som vist i anlægseksemplet herunder, med gennemstrømning i pilens retning.

Orienteringen er vilkårlig, men det anbefales, at det termostatiske element peger opad, når ventilen monteres på et vandret rørstykke, og at rørforbindelsen fra hhv. anlæg og beholder til FjV ikke isoleres, da rørstykket og elementet skal kunne afgive deres varme.

Montering og service beskrives i den instruktion, der er vedlagt ventilen. Instruktionen kan bestilles særskilt.



FJV skal placeres således, at den ikke påvirkes af andre varmekilder, men regulerer den temperatur, man ønsker reguleret.

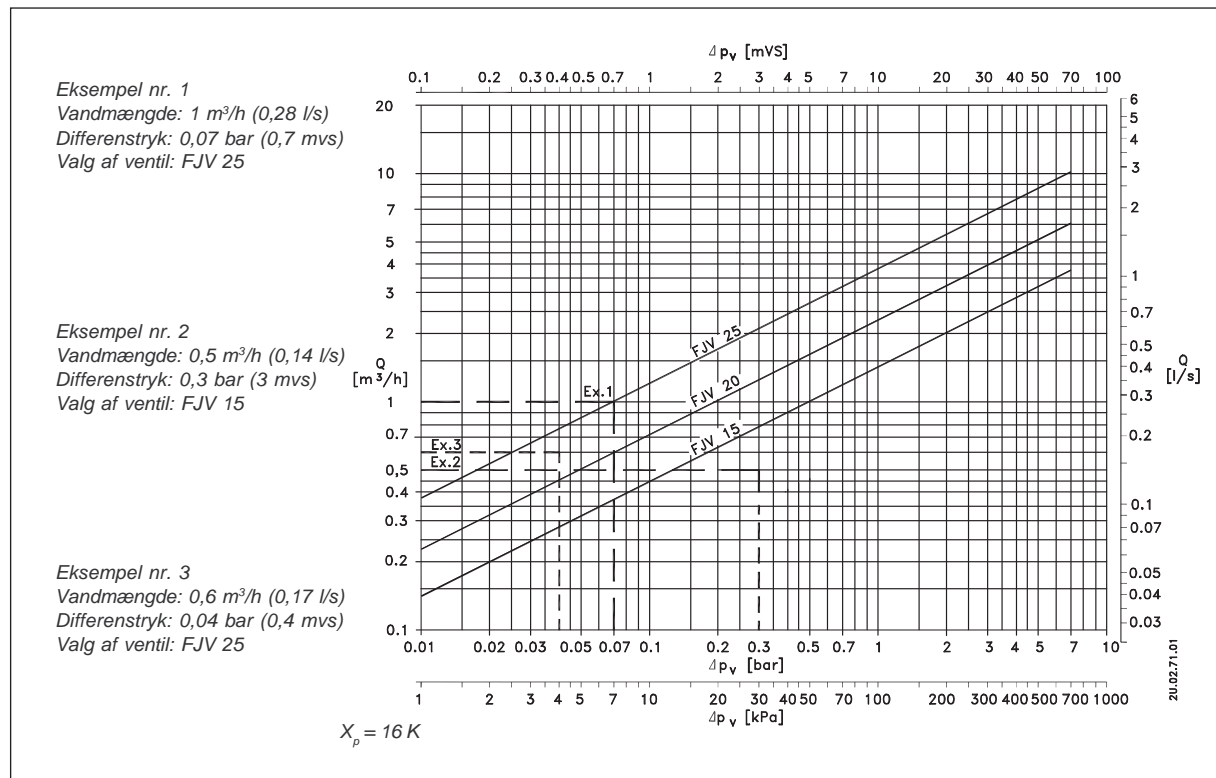
Rørforbindelsen fra henholdsvis anlæg og beholder til FJV bør ikke være isoleret, af hensyn til ventilens funktion.



## Dimensionering

### Kapacitetsdiagram

Regulatorens kapacitet  $Q$  angives i diagrammet ved forskellige differenstryk  $\Delta p$ .

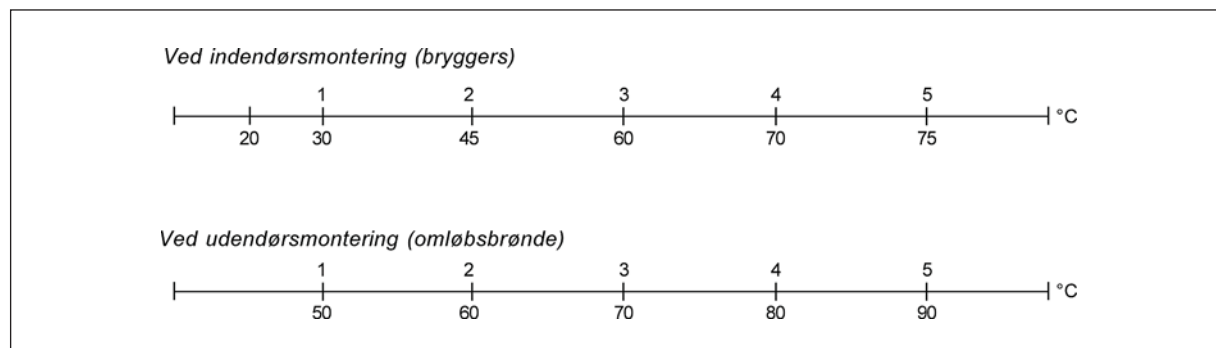


### Indstilling

FJV 15, 20 og 25 har neutralskala med tallene 1-5. Tegningen viser sammenhængen mellem skalatal og returvandstemperatur.

De angivne værdier er vejledende.

### Skalainddeling ved begyndende åbning





## Tryk- og temperaturstyrede gennemstrømningsvandvarmere

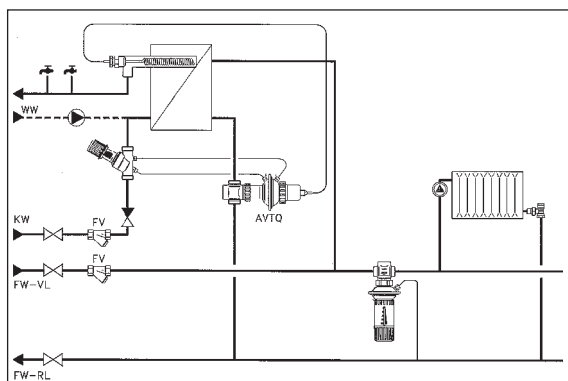
Den traditionelle temperaturventil har den svaghed, at ved øget belastning vil temperaturen falde, ved max. belastning ca. 8-12°C.

Dette modvirker Danfoss temperaturventil AVTQ da flowkompenseringsprincippet i AVTQ'en sikre minimal udsving i tappetemperaturen, uafhængigt af belastningen.

Ved øget belastning stiger trykfaldet over styreventilen og ventilen åbner mere for fjernvarmevandet. Ventilen har desuden en fast indstillet tomgangstemperatur på ca. 35 °C.



Virkemåden er den, at når der åbnes på brugsvandssiden, vil flowet igennem styreventilen skabe et trykfald over membranen i AVTQ'en, dette trykfald åbner for fjernvarmesiden og tilsvarende lukker, når der lukkes på brugsvandssiden.



Den trykstyrede temperaturventil vil formindsker de før omtalte problemer da der er et mindre tomgangstab da temperaturniveauet i veksler og fjernvarmestik er lavere end ved den Trykstyrede eller den temperaturstyrede vandvarmer.

# Selvvirkende ventiler



## Styring af varmtvandsbeholdere

Føler		Ventil		Ventil			Føler		
Type	Type	kvs m <sup>3</sup> /h	Maks. diff. tryk bar	Tryktrin PN	Maks. temp. °C	Montering	Maks. temp. °C	Specielle krav	Orientering
RAVK område 25 - 65 °C	RAV/VMT 10 - 25	1,4 - 3,0	0,8	10	120	Frem- eller returløb	120	Ingen	Vilkårlig
	VMA 15	0,25 - 0,4	3,0	16	130				
		0,63 - 2,5	1,5						
RAVV område 27 - 57 °C	RAV/VMT 10 - 25	1,4 - 3,0	0,8	10	120	Fremløb	120	Føler koldere end ventil	Vandret eller pegende nedad
	VMA 15	0,25 - 0,4	5,0	16	130				
		0,63 - 1,6	2,0						
		2,5	1,0						
AVTB område 30 - 100 °C	AVTB 15	1,9	7,0	16	130	Frem- eller returløb	130	Ingen	Vilkårlig
	AVTB 20	3,4							
	AVTB 25	5,5							
AVT område 20 - 70 °C	VG 20 - 25	6,3 - 8,0	20	25	120	Frem- eller returløb	120	Ingen	Vilkårlig
	VGF 32 - 40	12,5 - 20	16						

## Styring af brugsvandsvekslere

### Krav til ventil og føler

Føler		Ventil		Ventil			Føler			
Type	Type	kvs m <sup>3</sup> /h	Maks. diff. tryk bar	Tryktrin PN	Maks. temp. °C	Montering	Maks. temp. °C	Specielle krav	Orientering	
RAVI område 43 - 65 °C	RAV/VMT 10 - 25	1,4 - 3,0	0,8	10	120	Returløb	70	Føler varmere end ventil	Opad eller skråt opad	
	VMA 15		0,25 - 0,4	5,0	16					130
			0,63 - 1,6	2,0						
			2,5	1,0						
AVTB område 20 - 60 °C	AVTB 15	1,9	7,0	16	130	Returløb	130	Føler varmere end ventil	Opad eller skråt opad	
	AVTB 20	3,4								
	AVTB 25	5,5								
AVT område 35 - 70 °C	VG 20 - 25	6,3 - 8,0	20	25	120	Frem- eller returløb	120	Ingen	Vandret eller nedad	
	VGF 32 - 40	12,5 - 20	16							
AVTQ område 40 - 65 °C	AVTQ 20	3,2	4,0	16	130	Frem- eller returløb	130	Ingen	Vilkårlig	



## Ventiler i varmeanlæg

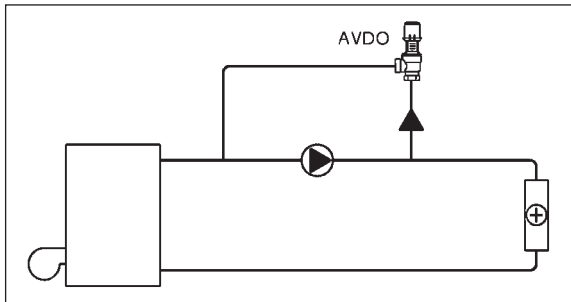
### Danfoss AVDO

Overstrømningsregulator AVDO er en selvvirkende ventil, der åbner ved stigende differensstryk. Ventilen kan indstilles i området 0,05 - 0,5 bar (0,5 -5 mVS).

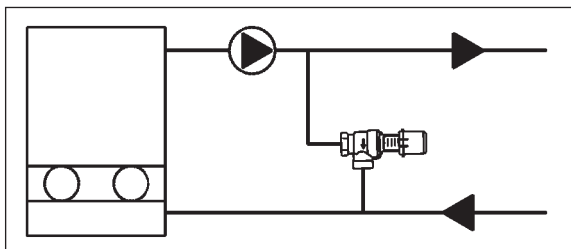


AVDO anvendes eksempelvis i varmeanlæg med kedler, vekslere, gasunits og indirekte fjernvarmeanlæg.

Afhængig af anlægstype anvendes AVDO enten til differensstrykregulering i anlægget eller især til at opretholde minimum gennemstrømning i f.eks. varmeveksler eller lette gaskedler.

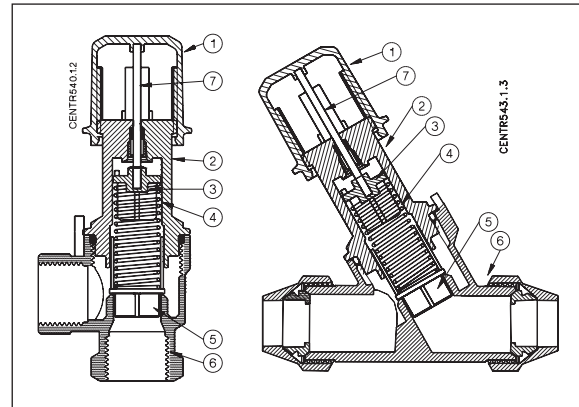


Differensstrykregulering.



Let gaskedel -  
opretholdelse af min. gennemstrømning.

### Konstruktion



### Materialer i vandberørte dele

Indstillingshåndtag.....	Pom-plast
Sokkel.....	MS 58
Fjederstyr.....	Polyphenylen sulfid (PPS-plast)
Indstillingsfjeder.....	Rustfrit stål
Ventilkegle.....	Polyphenylensulfid (PPS-plast)
Ventilhus.....	Ms 58 (varmpresset)
Indstillingsstift.....	Rustfrit stål
O-ringe.....	EPDM-gummi

### Montering

Ventilhuset monteres med gennemstrømning i den indstøbte pils retning.

### Indstilling

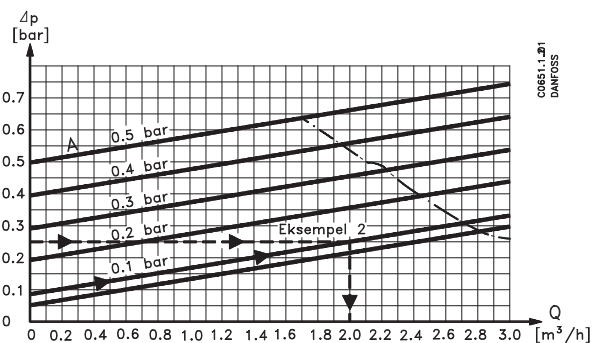
AVDO er forsynet med en indstillingsskala. Her kan man direkte indstille åbningstryk i bar eller mVS.

De angivne differenstryk ved en given indstilling er retningsgivende. Skalaen angiver differenstryk over AVDO, hvor denne netop begynder at åbne.

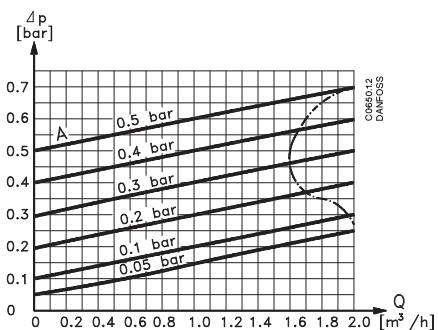


## Kapacitet

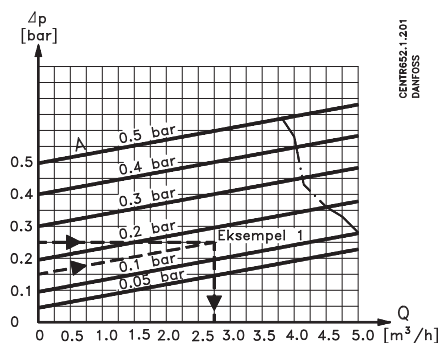
- A = Indstillet åbningstryk
- $\Delta p$  = Differenstryk over ventil
- = Grænsekurve for anbefalet anvendelsesområde med støjsvag installation. Målebetingelser iht. ISO 3743.



AVDO 20



AVDO 15

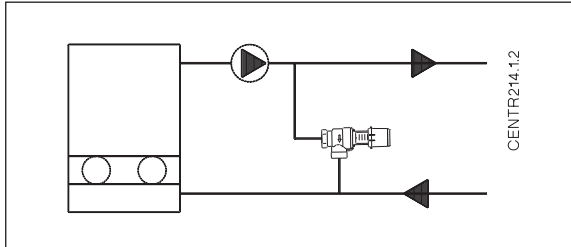


AVDO 25



## Dimensionering

### Eksempel 1



- Omløbsregulering over anlæg.
- Opretholdelse af min. gennemstrømning.

### Givet:

- Anlæg som vist herover.
- Tryktabet i varmegiveren og frem til omløbet forudsættes at være ubetydeligt.
- Pumpekarakteristik som vist på figuren til højre.
- Anlæggets differenstryk ved max. belastning er 0,15 bar.

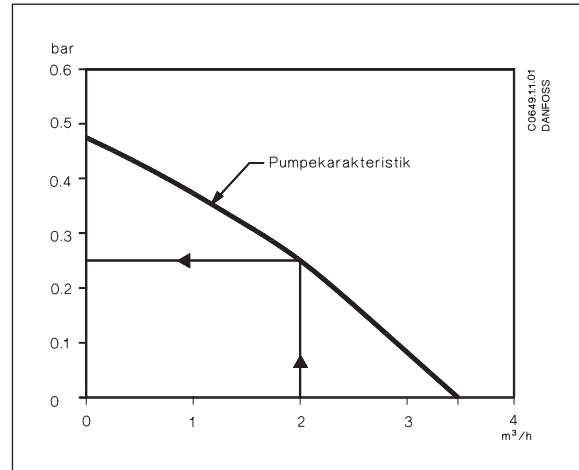
### Ønskes:

- Begyndende cirkulation i omløb ved 0,15 bar pumpetryk.
- At der sikres en minimal cirkulation gennem kedlen på 2,0 m<sup>3</sup>/h.

### Søges:

- En overstrømningsregulator, der åbner i takt med at belastningen over anlægget falder (radiatortermostaterne lukker).
- En overstrømningsregulator, der ved min. belastning over anlægget sikrer at den minimale cirkulation i varmegiveren er 2,0 m<sup>3</sup>/h.

### Løsning:



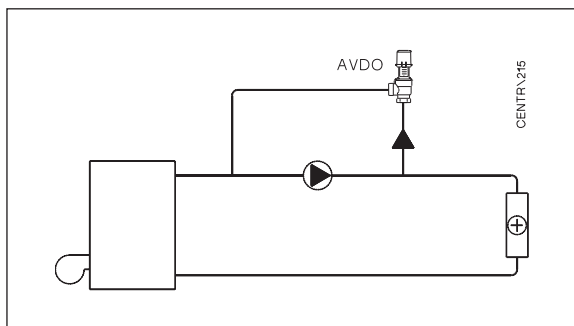
Til en gennemstrømning på 2,0 m<sup>3</sup>/h svarer et pumpetryk på 0,25 bar - se figuren herover.

AVDO skal derfor sikre - når radiatortermostaterne lukker - at der i omløbet cirkulerer min. 2,0 m<sup>3</sup>/h ved et differenstryk over AVDO på 0,25 bar.

Her vælges AVDO 25, (se under afsnit om kapaciteten) som ved ønsket åbningstryk 0,15 bar giver 2,75 m<sup>3</sup>/h ved differenstryk på 0,25 bar over ventilen. AVDO indstilles på ønsket åbningsstryk 0,15 bar.



## Eksempel 2



- Omløbsregulering over cirkulationspumpe.
- Differenstryksregulering.

### Givet:

- Anlæg som vist i figuren herunder.
- Pumpekarakteristik som vist i figuren til højre.

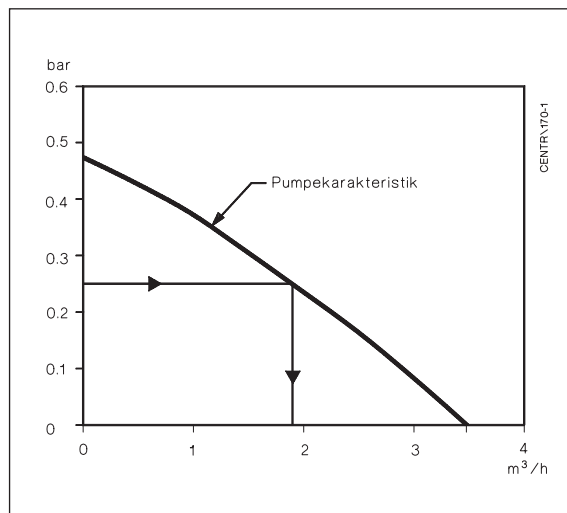
### Ønskes:

- Begyndende omløb ved 0,1 bar pumpe-tryk.
- At det maksimale anlægdsdifferenstryk ved lukkede radiatortermostater begrænses til 0,25 bar.

### Søges:

- En overstrømningsregulator, som åbner i takt med at belastningen over anlægget.

## Løsning:



Til det max. tilladelige differenstryk over anlægget på 0,25 bar svarer en vandmængde på 1,8 m<sup>3</sup>/h (figuren herover). AVDO skal ved min. belastning sikre, at der i pumpens omløb cirkulerer 1,8 m<sup>3</sup>/h.

I dette eksempel bør anvendes AVDO 20 - se under afsnittet om »Kapacitet«.

Da cirkulation først må påbegyndes, når differenstrykket over anlægget overstiger 0,1 bar, indstilles AVDO derfor på 0,1 bar - se under afsnittet om »Indstilling«.



## Automatisk flowbegrænser AB-QM

AB-QM er en ventil med dobbeltfunktion.



Ventilen kan anvendes særskilt som automatisk flowbegrænser eller som kombineret flowbegrænser og reguleringsventil med påmonteret termoaktuator.

Ventilen er konstrueret til indregulering af fancoils, kølelofter og radiatoranlæg, og den kan anvendes til alle typer af vandbårne varme- og køleanlæg.

## Automatiske indreguleringsventiler

Automatiske indreguleringsventiler er de nye moderne strengreguleringsventiler som anvendes til at skabe balance i køle- og varmeanlæg.



Ventilerne virker ved hjælp af en differensstrykregulator, som holder et konstant differenstryk, over en fastholdt Kv-værdi og dermed virker ventilerne som automatiske flowbegrænsere.

ASV-PV og -PV Plus er konstrueret til at fastholde et konstant differenstryk over en gruppe af radiatorer, Fan-coil eller kølelofter samt ASV-I som fastholder en max. kv-værdi. Der skabes hermed en automatisk indreguleringsventil, som kan fastholde den forindstillede vandmængde, ved variable trykforhold i anlægget.

ASV-PV og -PV Plus sikrer et konstant lavt differenstryk hvormed strømningsstøjen undgås.

AB-QM er en ny ventil med dobbeltfunktion.

Ventil kan anvendes særskilt som automatisk flowbegrænser eller som kombineret flowbegrænser og reguleringsventil med påmonteret termoaktuator.



# TA

## Applikationer

<p>Styring af gulvvarmekreds med returtemperaturbegrænsning</p>		<p>1</p>
<p>Styring af brugsvandsveklser</p>		<p>2</p>
<p>Styring af varmeblæser/kaloriefere</p>		<p>3</p>
<p>Styring af strålevarme</p>		<p>4</p>
<p>Styring af Varmtvandsbeholder</p>		<p>5</p>

**TA**

## Styring af gulvvarmekreds med returtemperaturbegrænsning

**1**

Termostat med føler på mediets temperatur begrænsning  
RTL ligeløbende 1/2

VVS nr

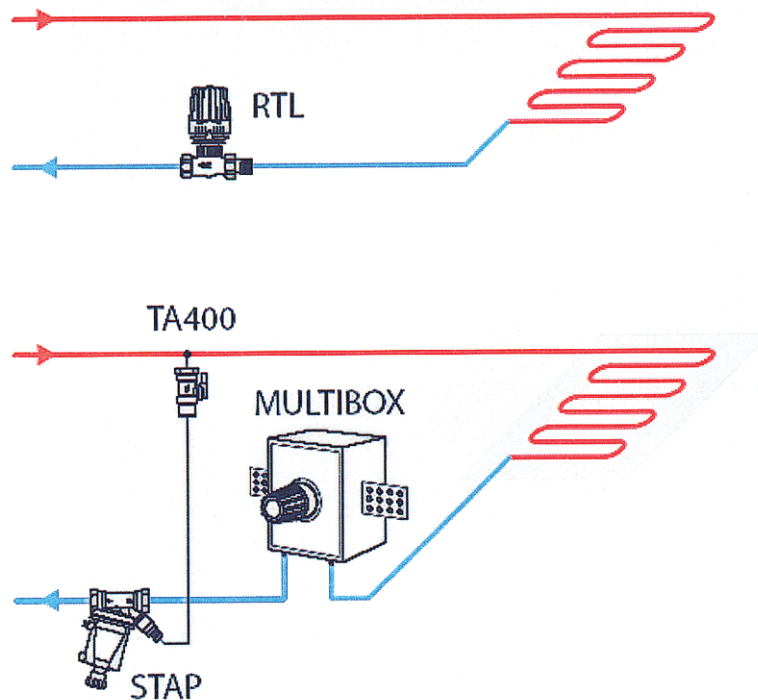
403504-004

Indbygningsenhed til begrænsning af returtemperatur  
Multibox-RTL  
STAP 1/2  
TA400 med flad ende for tilslutning af kapillarrør

403508-106

406963-004

743523-494



Ved montering af Multibox i anlæg med direkte fjernvarme skal altid monteres STAP (Max 2,5 bar)

Generelle betingelser for brug af Tour & Andersson's produkter, i henhold til produktkatalog og installationsvejledning, skal overholdes

Tour & Andersson A/S  
Lyskær 9, DK-2730 Herlev  
Telefon: +45 44 57 09 99, Telefax: +45 44 57 09 93  
[www.touranderson.com](http://www.touranderson.com)  
CVR-nr.: 17 98 11 45  
an Indoor Climate business of IMI plc

**TA**

## Temperaturstyring af brugsvandsvekslere

30- 35 Kw

②

**Termostat med fjernføler til dykrør.**

Termostat 20-70° C

403417-112

**Passende til ventil:**

RVT-HF for større flow

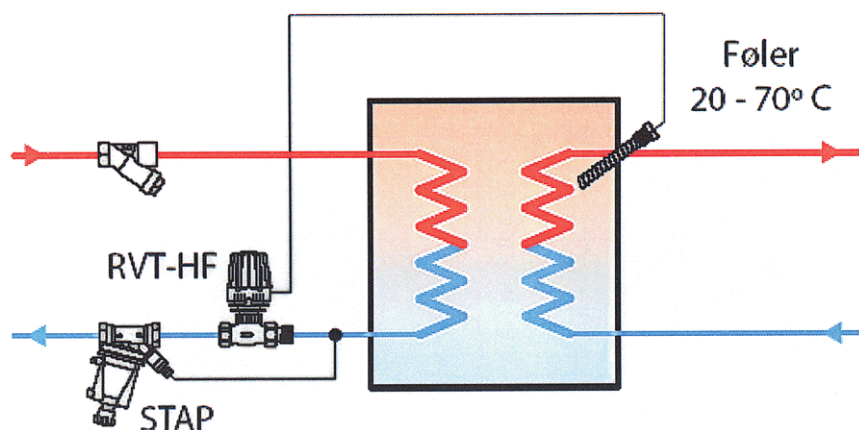
1"

403500-008

STAP differenstrykregulator

1"

406963-008



Ventilhuse monteres i returløb. Føleren monteres i fremløb på sekundærsiden.  
Montering af snavssamler anbefales.

Generelle betingelser for brug af Tour & Andersson's produkter, i henhold til produktkatalog og installationsvejledning, skal overholdes

**Tour & Andersson A/S**

Lyskær 9, DK-2730 Herlev

Telefon: +45 44 57 09 99. Telefax: +45 44 57 09 93

[www.touranderson.com](http://www.touranderson.com)

CVR-nr.: 17 98 11 45

an Indoor Climate business of IMI plc

**TA**

## Styring af varmeblæser/kaloriefere

### Rumtermostat og aktuator

Rumtermostat R1 (24V)

Rumtermostat R1 (230V)

EMO-T (24V) Strømløs lukket (NC)

EMO-T (24V) Strømløs åben (NO)

EMO-T (230V) Strømløs lukket (NC)

EMO-T (230V) Strømløs åben (NO)

**3**

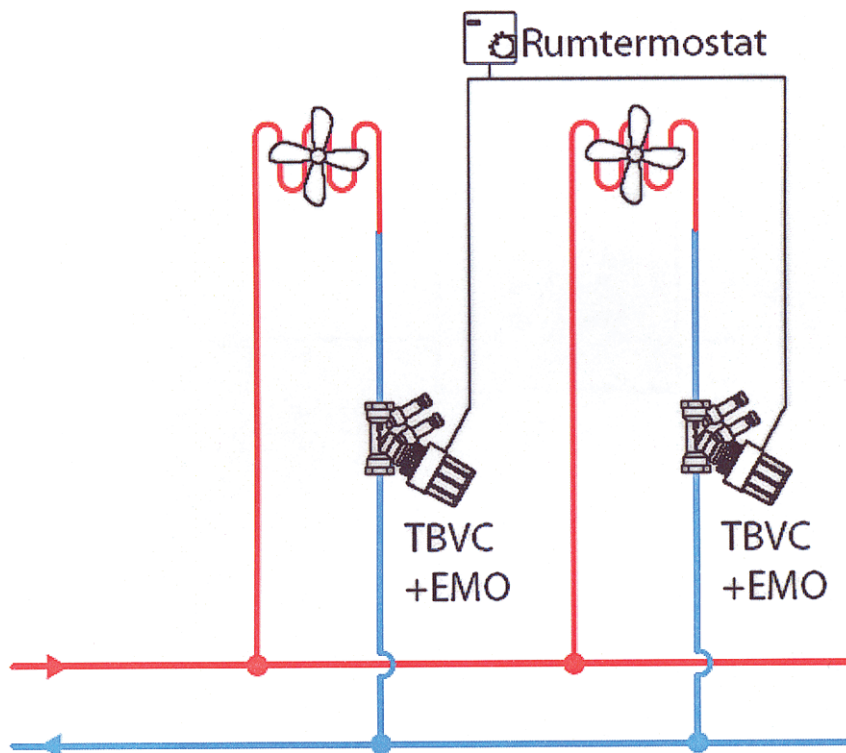
VVS nr  
464970-024  
464970-026  
464975-024  
464975-124  
464975-026  
464975-126

### Passende til ventiler:

TBV-C NF  $\frac{3}{4}$

406964.206

### VARMEBLÆSER



Generelle betingelser for brug af Tour & Andersson's produkter, i henhold til produktkatalog og installationsvejledning, skal overholdes

Tour & Andersson A/S

Lyskær 9, DK-2730 Herlev

Telefon: +45 44 57 09 99. Telefax: +45 44 57 09 93

[www.tourandersson.com](http://www.tourandersson.com)

CVR-nr.: 17 98 11 45

an Indoor Climate business of IMI plc

**TA**

## Styring af strålevarme

**4****Rumtermostat og motor**

Rumtermostat R1 (24V)  
Rumtermostat R1 (230V)  
EMO-T (24V)  
EMO-T (230V)

464970-024  
464970-026  
464975.x24  
464975.x26

**Passende til ventiler:**

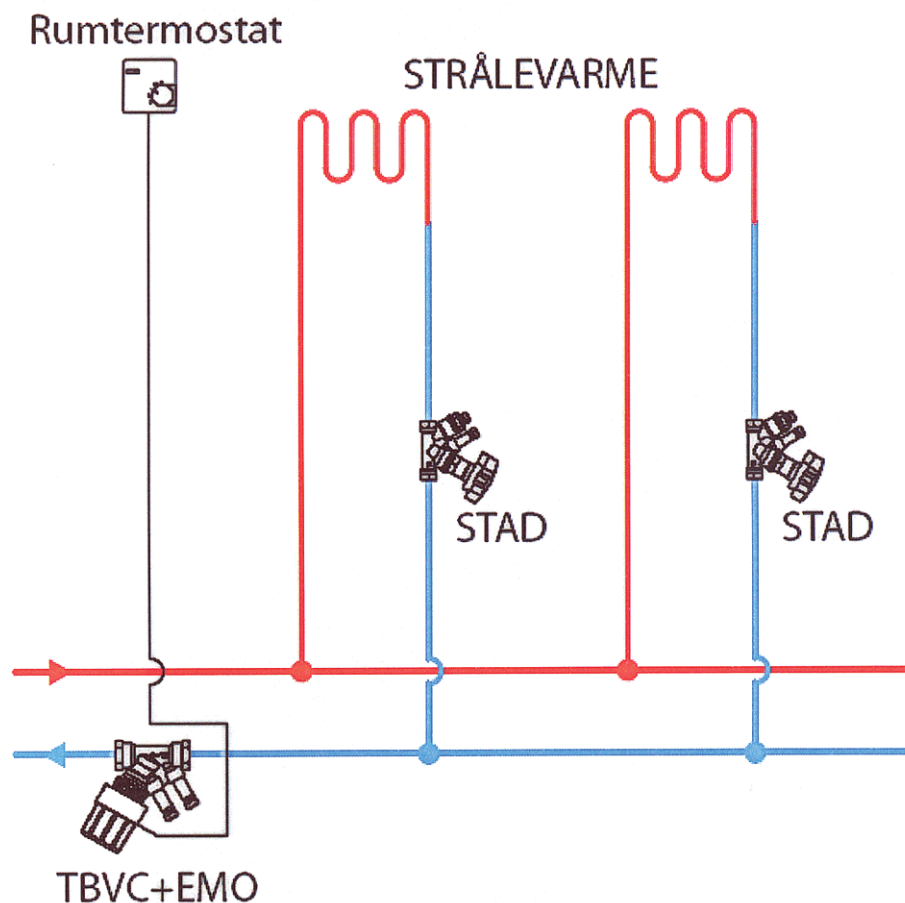
TBV-C

406964.xxx

**Strengreguleringsventiler til indregulering af vandmængder**

STAD

406966.xxx



Generelle betingelser for brug af Tour & Andersson's produkter, i henhold til produktkatalog og installationsvejledning, skal overholdes

Tour & Andersson A/S  
Lyskær 9, DK-2730 Herlev  
Telefon: +45 44 57 09 99. Telefax: +45 44 57 09 93  
[www.tourandersson.com](http://www.tourandersson.com)

**TA**

## Temperaturstyring af brugsvand på mindre varmtvandsbeholdere

**5****Termostat med fjernføler til dykrør.**

Termostat 40-70° C

Dykrør

403414-112

403449-400

**Passende til ventiler:**

RVT uden forindstilling ½

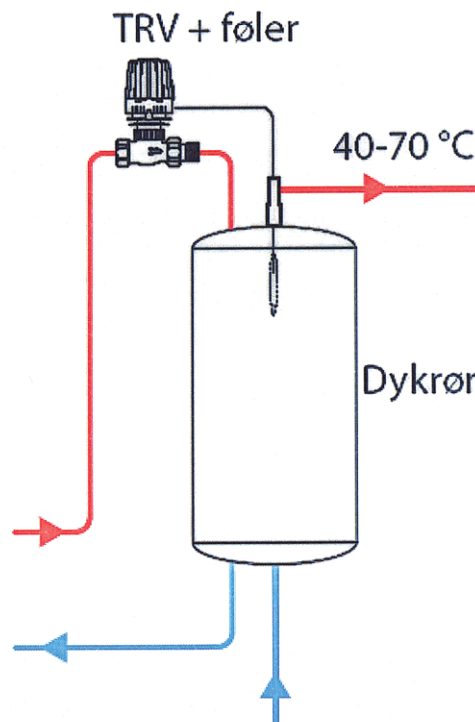
TRV med - ½

RVT-HF for større flow ¾

403380-004

403390-004

403500-006



Ventilhuset monteres i fremløb. Føleren kan monteres valgfrit.

Generelle betingelser for brug af Tour & Andersson's produkter, i henhold til produktkatalog og installationsvejledning, skal overholdes

**Tour & Andersson A/S**

Lyskær 9, DK-2730 Herlev

Telefon: +45 44 57 09 99. Telefax: +45 44 57 09 93

[www.touranderson.com](http://www.touranderson.com)

CVR-nr.: 17 98 11 45

an Indoor Climate business of IMI plc



**Honeywell**

# ZONEVENTILER

## V4043/44 2- OG 3-VEJS

### PRODUKT DATABLAD



#### Egenskaber

##### Motor

- On/off med 1 m kabel.
- 220 Volt, 50/60 Hz.
- Styling via sluttekontakt
- Motor kan indstilles manuelt i strøm-løs tilstand.
- Potentialfri hjælpekontakt i yderstil-ling.

##### Ventil

- Manuel Indstilling.

#### Generelt

V4043/44 består af en sammenbygget motor og ventil med 1 m. Kabel og potentialfri skiftekontakt. I tilfælde af strømsvigt kan motorventilen indstilles manuelt.

2-vejs ventilen anvendes til on/off styling i vandbårne varme- og/eller kølesystemer. 3-vejs ventilen anvendes som on/off fordelerventil i vandbårne varme og/eller kølesystemer og ventilerne er egnede til både at fordele vand fra AB til A eller B. 3-vejs ventilen har op gennem 80'erne og 90'erne i stor udstrækning været anvendt til varmtvandsprioritering i gaskedler.

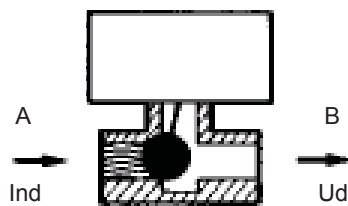
Type nr.	VVS- nr.	Betegnelse	Størrelse	KVs Værdi	Max. Medietem- peratur	Max. Diff. Tryk Bar
V4043H1130	461600004	2-vejs zoneventil 230V	½" Muffe/Muffe	3	95°C	1,4
V4043H1114	461600006	2-vejs zoneventil 230V	¾" Muffe/Muffe	6,9	95°C	0,55
V4043H1122	461600008	2-vejs zoneventil 230V	1" Muffe/Muffe	8,6	95°C	0,45
V4044F1000B	461700006	3-vejs zoneventil 230V	¾" Muffe/Muffe	6	95°C	0,7
V4044F1034B	461701008	3-vejs zoneventil 230V	1" Muffe/Muffe	8,1	95°C	0,55



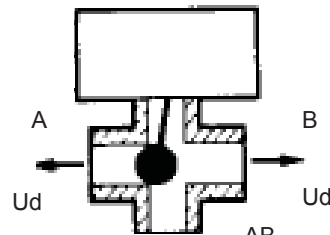
**Honeywell**

## Montage:

Ventilen monteres således at gennemstrømningen sker i pilens retning



Lukket Position  
2-vejs



Lukket Position  
3-vejs

Ventilerne er med fjeder-retur funktion, d.v.s. ved spændingsløs tilstand er port "A" lukket.

Når manøvrepalen sættes i stilling "man" og aflåses i falsen er en

2-vejs ventil åben med fuld gennemstrømning

3-vejs ventil åben med gennemstrømning fra port "AB" til både "A" og "B"

OBS! Manøvrepalen udløses automatisk ved drift, hvis den efterlades i stilling "man".

## Normal drift

Ved spænding på motoren vil en:

2-vejs ventil åbne

3-vejs ventil åbne port "AB" til "A".

Ved ingen spænding på motoren vil en:

2-vejs ventil lukke

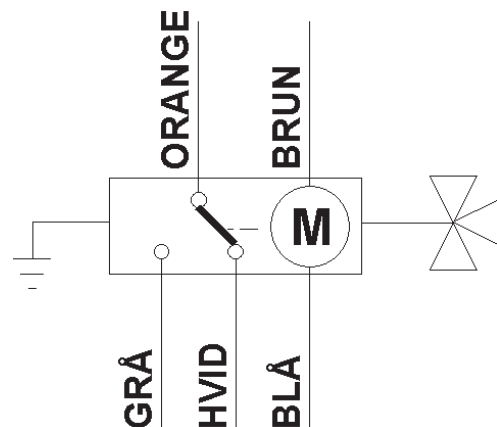
3-vejs ventil lukke port "A" og åbne port "B" til "AB"

## EI-diagram

Brun og blå tilsluttes 220V / 50Hz

Orange slutter til hvid i spændingsløs tilstand

Orange slutter til grå med spænding tilsluttet



Honeywell A/S

Automatikvej 1  
2860 Søborg  
Telefon: 39 55 55 55  
Telefax: 39 55 55 52

Klamsagervej 35  
8230 Åbyhøj  
Telefon: 86 25 88 33  
Telefax: 86 25 82 13

U:\Datablade\DANSKE\I4043-44.doc

www.honeywell.dk





## STAD

INDREGULERING

### MANUELLE INDREGULERINGSVENTILER



#### INDREGULERINGSVENTIL

Manuel indreguleringsventil STAD med adskillige hydroniske funktioner. Den er yderst velegnet til brug i vandbårne varme- og køleanlæg, samt i brugsvandsanlæg.



#### HÅNDHJUL

Den indstillede værdi kan let aflæses på det digitale håndhjul, som sikrer en nøjagtig indstilling. Afspærringsfunktion – kræver ikke særskilt afspærringsventil.



#### SELVTÆTNENDE MÅLEUDTAG

Sikrer enkel til- og fra-kobling af måleudstyr.



#### AMETAL®

Afzinkningsbestandig legering som giver ventilen længere levetid og mindsker risikoen for lækage.



## STAD

INDREGULERING

### MÅLEUDTAG

Måleudtagene er selvtættende. Ved måling løsnes slutmuffen med pakning og hænger tilbage let tilgængelig i sit fæstebånd. Derefter indføres målenålen gennem det selvtættende måleudtag.

### AFTAPNING

Ventiler med aftap og slutmuffe passer til G1/2 slangeforskrining med pakning. Ventiler uden aftap er forsynet med hylster. Dette hylster kan afmonteres under drift og ved aftapning kan monteres aftapningsstuds, som findes som tilbehør.

### INDSTILLING

Indstilling af en ventil til et trykfald som eksempelvis modsvarer 2,3 omdrejninger på håndhjulet sker på følgende måde:

1. Skalakontrol: Ventilen lukkes helt skala = 0,0 (Fig. 1)
2. Ventilen åbnes 2,3 omdrejninger (Fig. 2)
3. Med 6kt nøgle skrues den indvendige spindel med uret i bund til stop.
4. Ventilen er nu forindstillet.

Hvis man skal kontrollere forindstillingen, lukker man ventilen, og indikeringen skal da stå på 0,0 (Fig. 1). Derefter åbnes ventilen indtil stop. Talskalaen angiver da forindstillingsværdien, i dette tilfælde 2,3 (Fig. 2). Hvis håndhjulet kan drejes, så tallene viser 4,0, er ventilen ikke forindstillet (Fig. 3).

Til vejledning for bestemmelse af korrekt ventildimension og forindstilling (trykfald) findes der diagram som for hver ventilstørrelse viser trykfaldet ved forskellige indstillinger og vandstrømme.

Ventilen kan åbnes til 4,0 (Fig. 3). Åbning udover 4 omdrejninger giver ikke øget kapacitet.

**Fig. 1**  
Lukket ventil



**Fig. 2**  
Åben 2,3 omdrejninger



**Fig. 3**  
Helt åben





## STAD

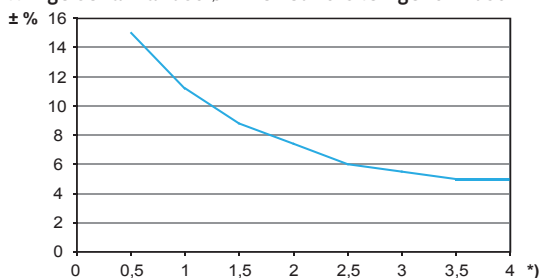
### INDREGULERING

#### MÅLENØJAGTIGHED

En ventil som arbejder med store kapacitetsmængder har naturligvis et stort gennemstrømningsareal i fuld åben stilling. TA arbejder med høje tolerancekrav med hensyn til diameter på ventilsæde og kegle. Nøjagtigheden er størst ved åben ventil. Jo mindre fri åbning ventilen indstilles på, desto mere kommer fabrikationstolerancer til at betyde, fordi variation i mål da betyder meget mere procentuelt. **Det er vigtigt** - for at få et godt resultat af indreguleringen - at strengreguleringsventilerne er dimensioneret således, at man kommer frem til indstillinger på håndhjulet i område 2.0 og opad. Dette medfører, at man i nogle tilfælde bør vælge en ventil, der er en til to dim. mindre end rørdimensionen. Følges ovennævnte bliver nøjagtigheden på indreguleringen større. Se kurve. Kurven er gældende for ventiler monteret med vandstrømmen i anbefalet strømretning\* med normale rørtilslutninger. Desuden bør montering af turbulensskabende armaturer og pumper undgås umiddelbart før strengreguleringsventilen. Turbulens fra f.eks. en vinkel kan forårsage en fejl i målingen, som er størst i åben position og ved små trykfald over strengreguleringsventilen. Fejlen kan blive op til 20% i de mest uheldige tilfælde.

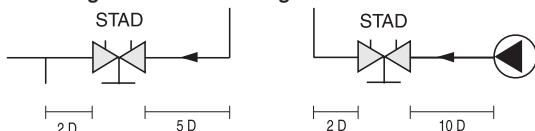
Ventilerne kan monteres med omvendt gennemstrømning. De oplyste vandstrømme gælder også i disse tilfælde, men afvigelserne bliver større (max. 5% yderligere).

#### Afviigelser af vandstrømme ved forskellige forindstillinger



\*) Forindstilling, antal omdr.

#### Placering af STAD for at undgå turbulens



D = Rørdiameter

#### KORREKTIONSFAKTORER FOR FORSKELLIGE VÆSKER

Flowberegningerne er gældende for vand (+20°C). For andre væsker med stort set samme viskositet som vand ( $\leq 20 \text{ cSt} = 3^\circ \text{E} = 100 \text{ S.U.}$ ) er det kun nødvendigt at korrigere for volumenvægten.

Ved lave temperaturer bliver viskositeten dog højere og laminar strømning kan optræde i ventilerne. Dette forårsager en flowafvigelse, som øges i mindre ventiler, små forindstillinger og lave differenstryk. Korrektion for disse afvigelser udføres ved hjælp af dataprogrammet TA Select eller direkte i TA-CBI.



## STAD

INDREGULERING

### DIMENSIONERING

Hvis  $\Delta p$  og ønsket vandstrøm er kendt, beregnes Kv ud fra formel eller diagram.

$$Kv = 0,01 \frac{q}{\sqrt{\Delta p}} \quad q \text{ l/h, } \Delta p \text{ kPa}$$

$$Kv = 36 \frac{q}{\sqrt{\Delta p}} \quad q \text{ l/s, } \Delta p \text{ kPa}$$

### KV-VÆRDIER

Omdr.	DN 10/09	DN 15/14	DN 20	DN 25	DN 32	DN 40	DN 50
0.5	-	0.127	0.511	0.60	1.14	1.75	2.56
1	0.090	0.212	0.757	1.03	1.90	3.30	4.20
1.5	0.137	0.314	1.19	2.10	3.10	4.60	7.20
2	0.260	0.571	1.90	3.62	4.66	6.10	11.7
2.5	0.480	0.877	2.80	5.30	7.10	8.80	16.2
3	0.826	1.38	3.87	6.90	9.50	12.6	21.5
3.5	1.26	1.98	4.75	8.00	11.8	16.0	26.5
4	1.47	2.52	5.70	8.70	14.2	19.2	33.0

### DIAGRAMEKSEMPEL

#### Eksempel 1

##### Ønskes:

Forindstilling for STAD DN 25 ved flow 1,6 m<sup>3</sup>/h og trykfald 10 kPa.

##### Løsning:

Træk en linie mellem 1,6 m<sup>3</sup>/h og 10 kPa. Dette giver en Kv = 5. Derefter trækkes en linie vandret fra Kv = 5 til søjlen for DN 25 som viser 2,35 omgang på ventilens håndhjul.

#### Eksempel 2

En STAD DN 25 ventil er indstillet på 2,35. Målt differensstryk over ventilen er 10 kPa. Hvad er modsvarende vandstrøm?

##### Løsning:

Fra ventilens (DN 25) position 2,35 trækkes en vandret linie til skæring med Kv-værdiernes søjle. På denne søjle aflæses Kv-værdien for ventilen i denne position: dvs Kv = 5. Herefter trækkes en linie fra 10 kPa gennem punktet Kv = 5 til skæring med søjlen for m<sup>3</sup>/h. Her aflæses 1,6 m<sup>3</sup>/h.

##### OBS!

Hvis vandstrømmen ikke direkte kan aflæses af diagrammet, kan man gøre følgende: Hvis man går ud fra eksemplet som giver 10 kPa, Kv = 5 og vandstrømmen 1,6 m<sup>3</sup>/h. Ved 10 kPa og Kv = 0,5 bliver vandstrømmen 0,16 m<sup>3</sup>/h og ved Kv = 50 får man 16 m<sup>3</sup>/h. Man kan således for ethvert givet trykfald aflæse 0,1 eller 10 gange vandstrømmen og Kv.

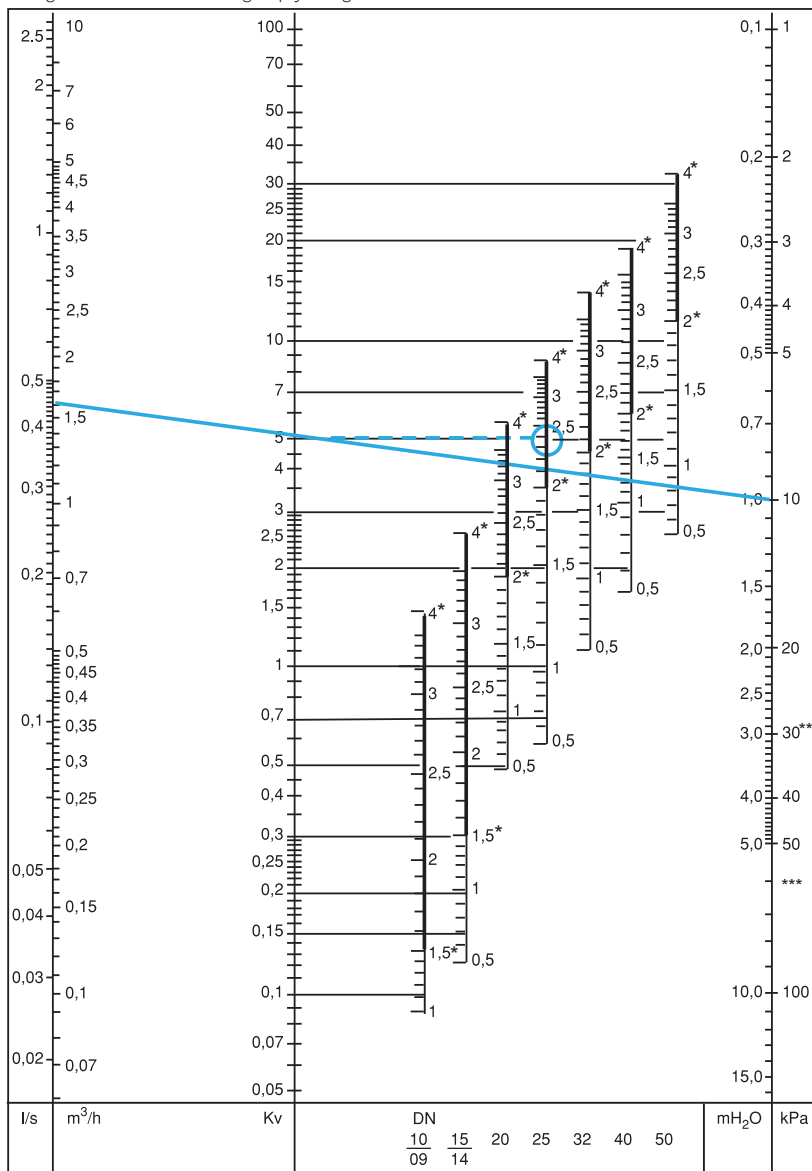


## STAD

INDREGULERING

### DIAGRAM

Dette diagram viser trykfald over trykudtag på ventilen. En ret linie som forbinder søjlerne **l/s - Kv - kPa** udgør sammenhængen mellem de forskellige oplysninger.



\*) Anbefalet indstillingsområde

\*\*\*) 25 db (A)

\*\*\*\*) 35 db (A)

Ret til ændringer i udførelse og specifikationer forbeholdes.

5-5-10 DK STAD 2008.09

*we knowhow*

**TA**





## Shuntsystemer

Ordet "shunt" er engelsk og kan have mange betydninger i forskellige henseender.

Blandt andet står der i engelsk/dansk ordbog, at shunt kan betyde "del af strømretning".

Det er i denne betydning vi anvender begrebet i vvs-sammenhænge.

Vi kan opdele "shunts" i to typer:

- 1. En egentlig shuntventil.
- 2. Omløb.

## Shuntventil

En shuntventil, anvendes til styring af fremløbstemperaturen. Den mest anvendte er af tre-vejstypen.

Princippet er at opblande fremløbsvandet fra kedlen med returvandet fra anlægget.

Opblandingen sker i selve ventilen. Man opnår derved at få en lavere fremløbstemperatur til

anlægget. Man får også mulighed for at regulere denne fremløbstemperatur.

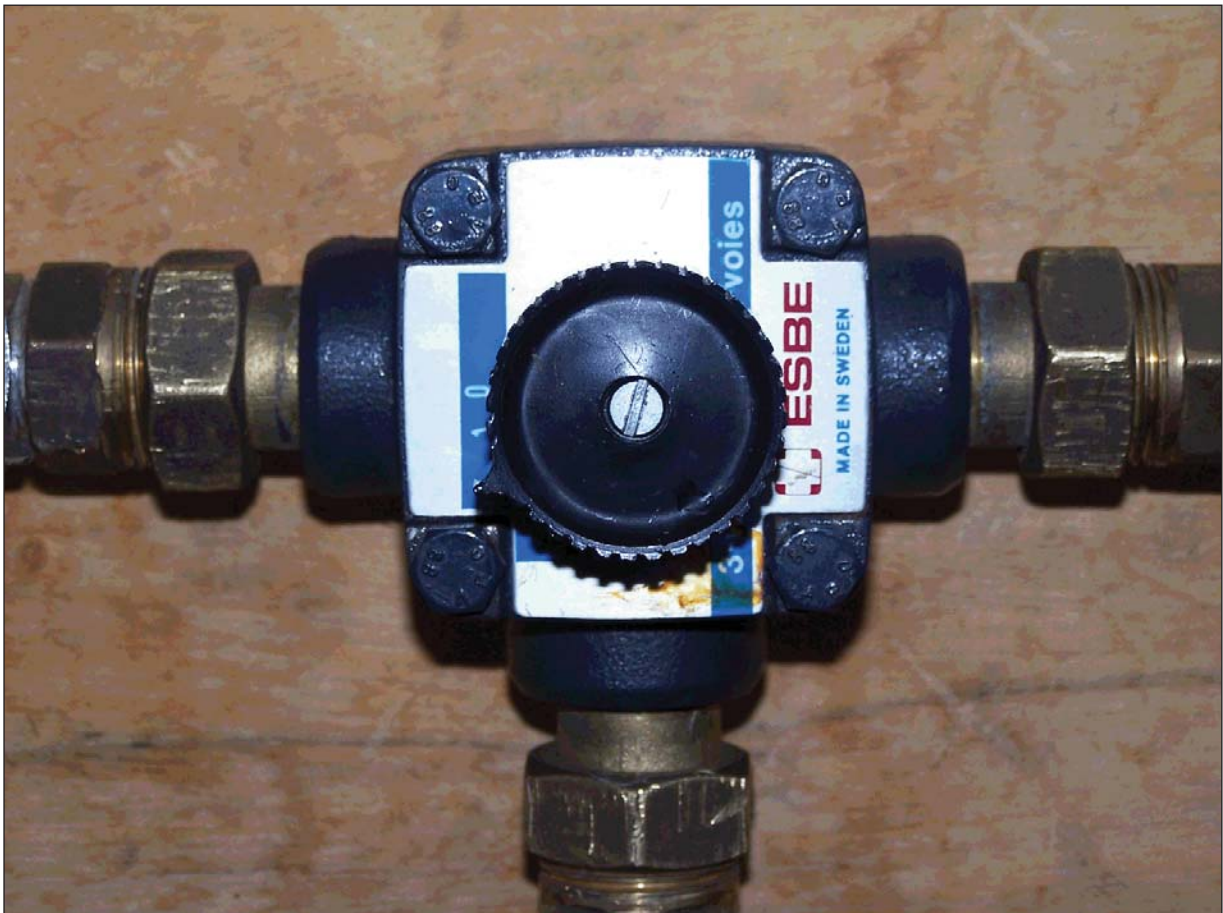
Ved montering er det vigtigt at få de respektive fremløb/returer anbragt, korrekt.

Med shuntventilen i hånden, og forsøgsvis at dreje på shuntventilens indstilling og samtidig observere "portenes" stilling, fastslås nemt hvor fremløb fra kedel, retur fra anlæg og fremløb til anlæg, skal monteres.

Husk at den port der skal udgøre fremløb til anlæg, altid skal stå helt åben, uanset shuntventilens indstilling.

Det er således, altså kun fremløb fra kedel, og retur fra anlæg, der henholdsvis er delvis lukket/åben.

Shuntventiler kan nemt og forholdsvis prisbilligt forsynes med motor og reguleringsudstyr.





## Omløb

Nogen kalder dette omløb for en kedelshunt. Det er også korrekt! Men det er vigtigt at vide, at en såkaldt kedelshunt/omløb almindeligvis fungerer uden en egentlig ventil.

Det er en rørforbindelse mellem fremløb fra kedel og retur fra anlæg, placeret umiddelbart før returens indløb i kedlens bund. Og netop returens indløb i kedelbunden er central i denne forbindelse.

Det er der en grund til: Det er vigtigt at opretholde en passende høj temperatur (minimum 55 °C) i bunden af kedlen for at forhindre såkaldt røggastæring.

Holdes denne regel ikke, vil der opstå kondens på indersiden af brændkammeret, hvor der er aflejring af et tyndt lag svovl. Vand og svovl vil danne svovlsyre, med tæring til følge.

Kedelfabrikanter stiller også krav om kedelshunts for at forhindre spændinger i kedelgod-

set. Spændinger, som kan opstå på grund af den store temperaturforskel mellem top og bund på en kedel.

Det er specielt kedler af støbejern, der er sårbare overfor dette fænomen.

Ved kedelshuntarrangementet lader man en pumpe suge noget af fremløbsvandet, som jo har en høj temperatur, til sig - og derefter sende det over i den noget koldere returledning, hvorved der kan opnås den ønskede høje temperatur af "blandingen", som efterfølgende sendes ind i kedlen.

Det er nødvendigt at anbringe termometre umiddelbart ved returledningens indløb i kedlen, for at kunne kontrollere om den ønskede høje temperatur er til stede.

En bedre løsning er dog at anvende en termostatisk styret shuntventil.



Eksempel på kedelshunt og anlægshunt