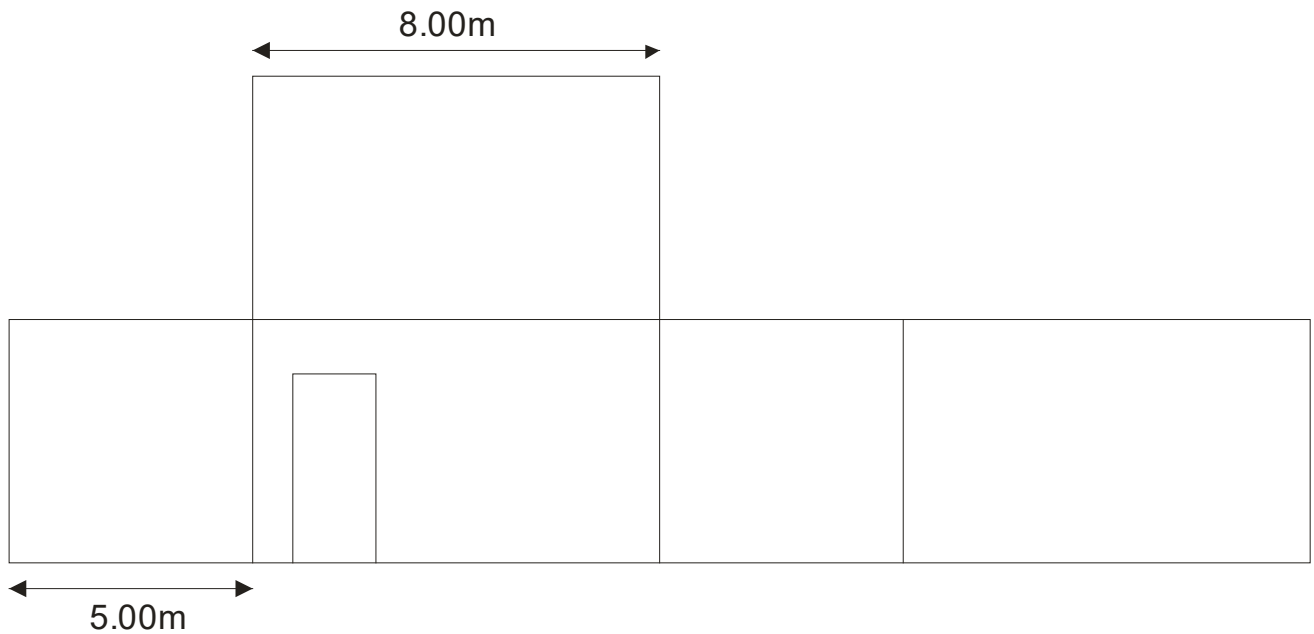


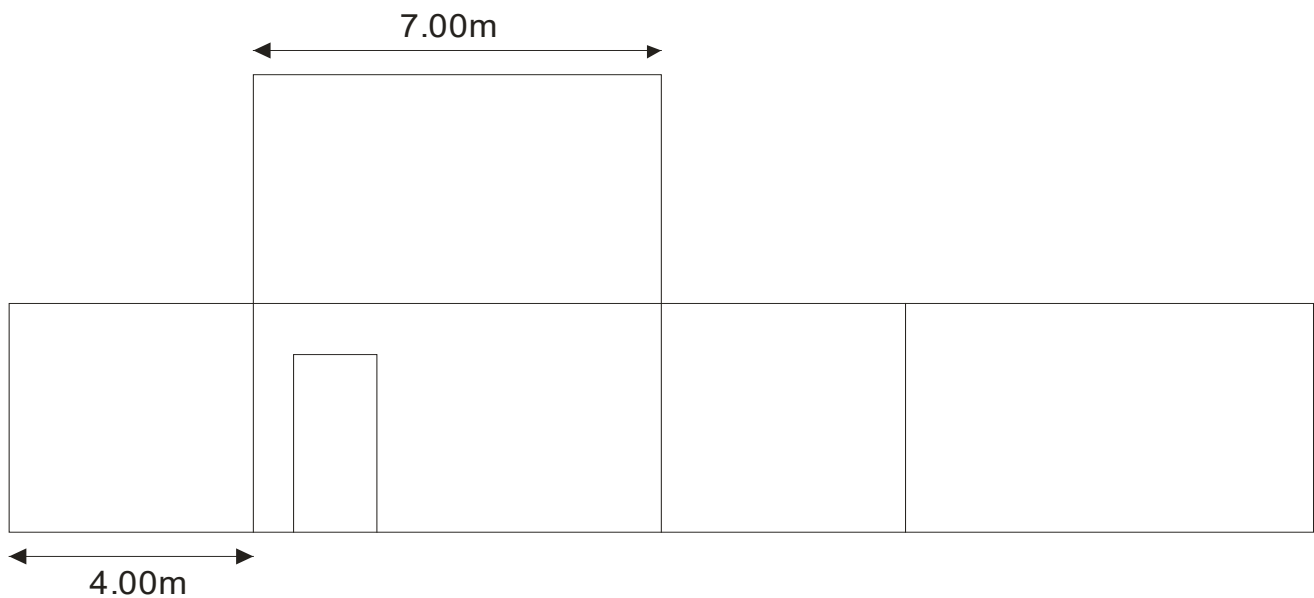
Opgave 1



Foretag en arealberegning af loftet, og skriv en regning efter arbejdsbeskrivelsen

Loft: Vaske – pletspartle – stryge x 2

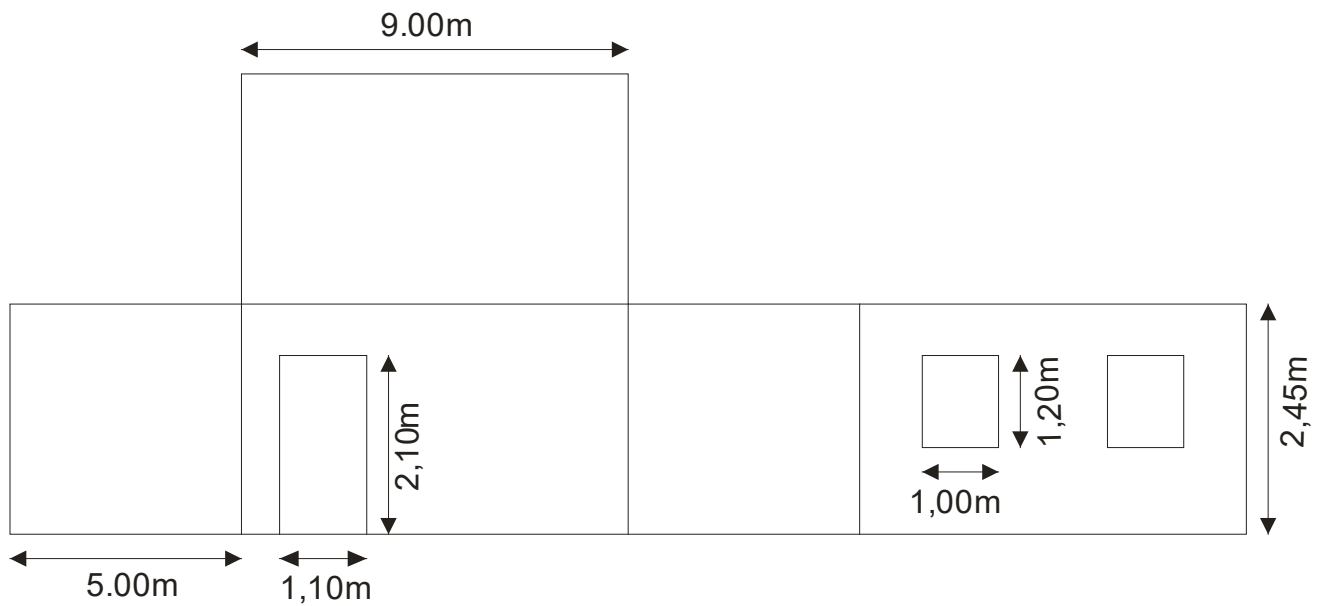
Opgave 2



Foretag en arealberegning af loftet, og skriv en regning efter arbejdsbeskrivelsen

Loft: Vaske – pletspartle – grunde – opsætte glasfilt – vævgrunder – stryge x 2

Opgave 3



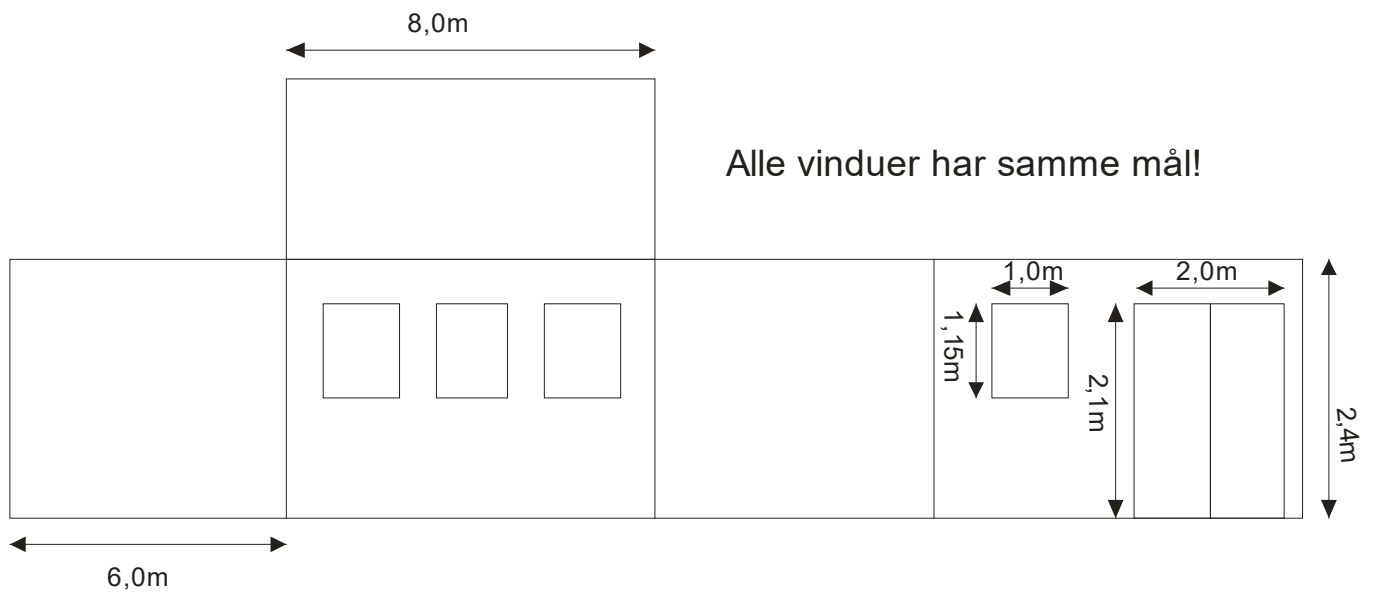
Lysninger kun ved vinduer. 20 cm i dybden. Samme behandling som vægge.

Foretag en arealberegning af loft og vægge, og skriv en regning efter arbejdsbeskrivelsen.

Loft : Vaske – stryge x 2

Vægge : Vaske – stryge x 3

Opgave 4



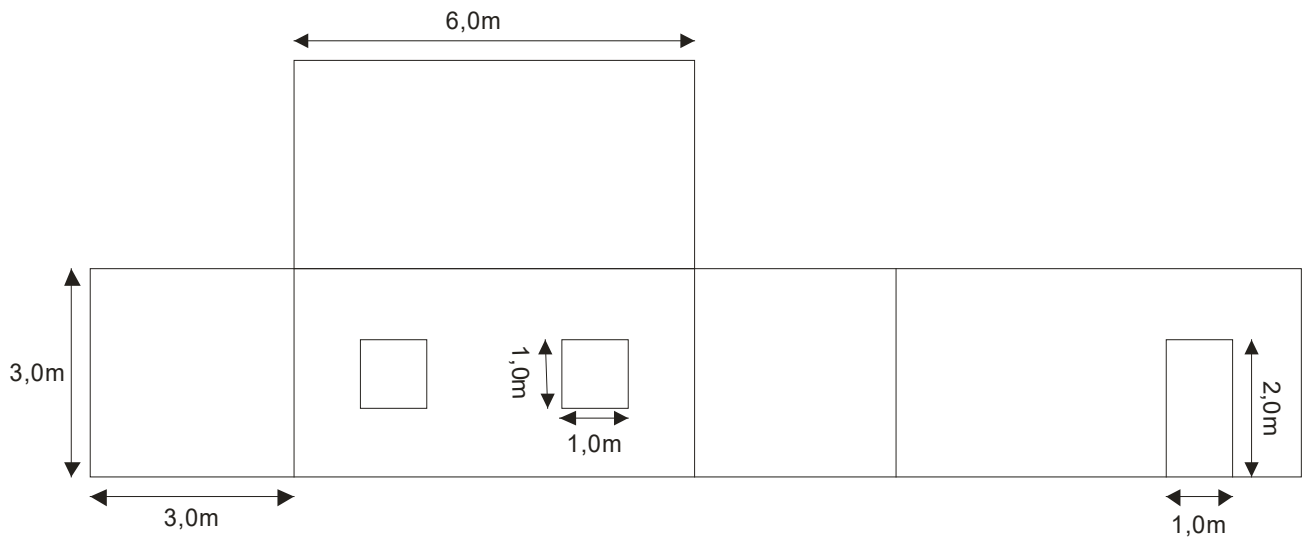
Der er lysninger både ved dør og vinduer. 15 cm i dybden. Samme behandlinger som vægge.

Foretag en arealberegning af loft og vægge, og skriv en regning efter arbejdsbeskrivelsen.

Loft : Vaske – pletspartle – stryge x 2

Vægge : Vaske – pletspartle – stryge x 3

Opgave 5



Der er lysninger ved vinduer. 25 cm i dybden. Samme behandlinger som vægge.

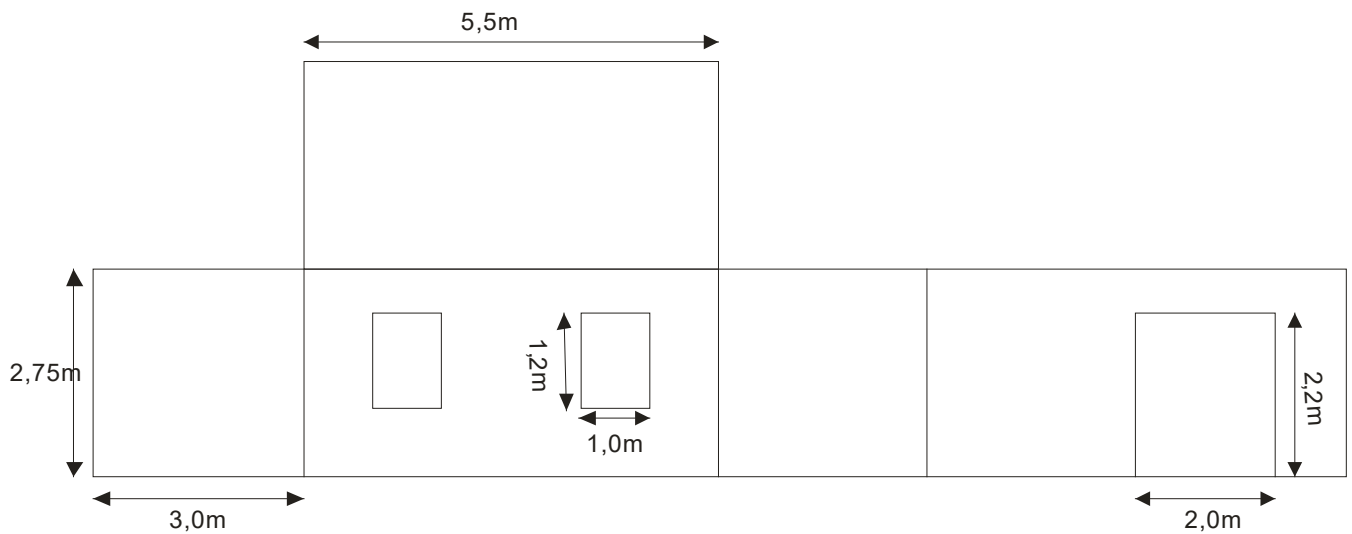
Foretag en arealberegning af loft og vægge, og skriv en regning efter arbejdsbeskrivelsen.

Gulvet afdækkes

Loft : Vaske – pletspartle – stryge x 2

Vægge : Vaske – pletspartle – fuldspartle – slibe – grunde – stryge x 3

Opgave 6



Der er lysninger ved vinduer. 30 cm i dybden. Samme behandling som vægge.

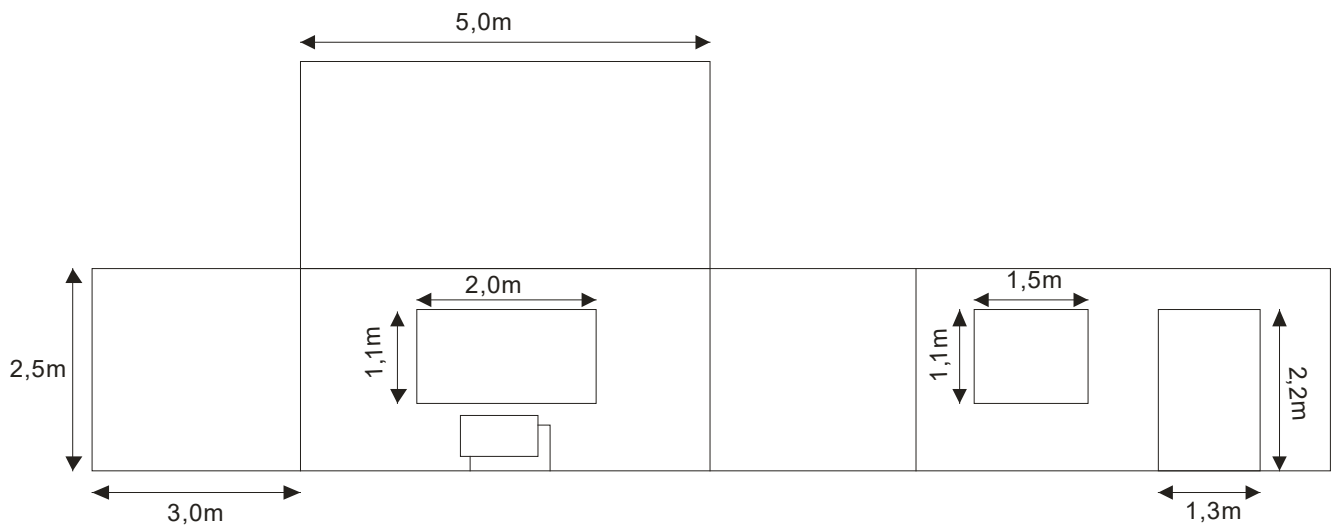
Foretag en arealberegning af loft og vægge, og skriv en regning efter arbejdsbeskrivelsen.

Gulvet afdækkes

Loft : Vaske – pletspartle – grunde – stryge x 3

Vægge : Vaske – slibe – pletspartle – grunde – stryge x 3

Opgave 7



Der er lysninger ved vinduer. 20 cm i dybden. Samme behandlinger som vægge.

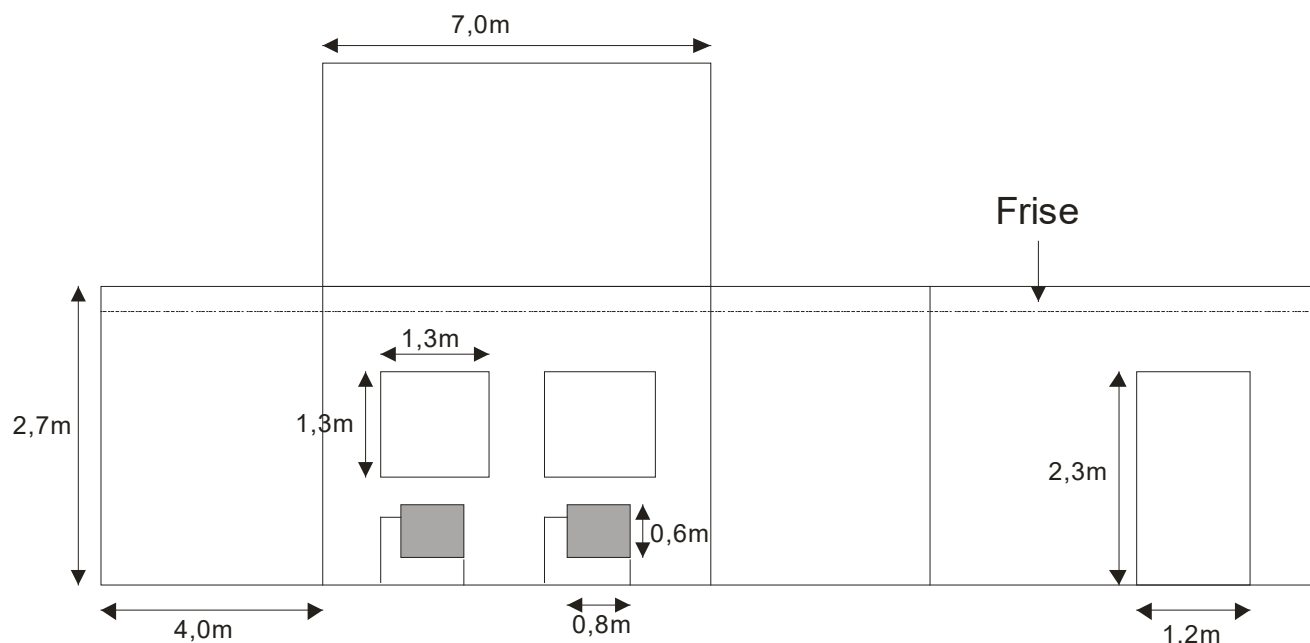
Foretag en arealberegning af loft og vægge, og skriv en regning efter arbejdsbeskrivelsen.

Afdækning : Radiator og gulv skal afdækkes. Mål på radiator: 0,75 x 0,60

Loft : Af skrubning af gammel limfarve – grunde – klargøre – slibe – stryge x 2

Vægge : Vaske – pletspartle – fuldspartle – grunde – stryge x 3

Opgave 8



Der er lysninger ved vinduer. 15 cm i dybden. Samme behandlinger som vægge.

Foretag en arealberegning af loft og vægge, og skriv en regning efter arbejdsbeskrivelsen.

På gulvet ligger et gammel tæppe der skal kasseres!

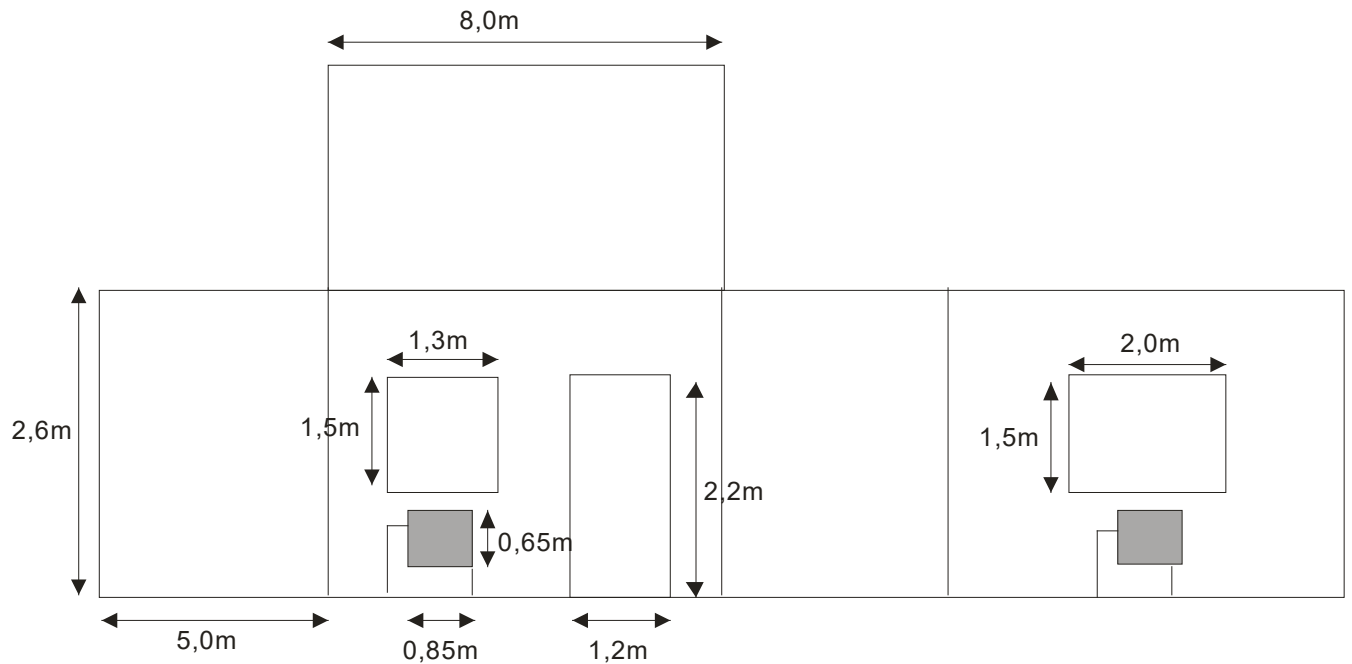
Afdækning : Radiatorer skal afdækkes.

Der skal males en frise 10 cm ned på væggen, der skal have samme behandlinger som loft.

Loft : Vaske - pletspartle – grunde – stryge x 2

Vægge : Vaske – pletspartle – grunde – stryge x 3

Opgave 9



Der er lysninger både ved vinduer og døre. 18 cm i dybden. Samme behandlinger som vægge.

Foretag en arealberegning af loft og vægge, og skriv en regning efter arbejdsbeskrivelsen.

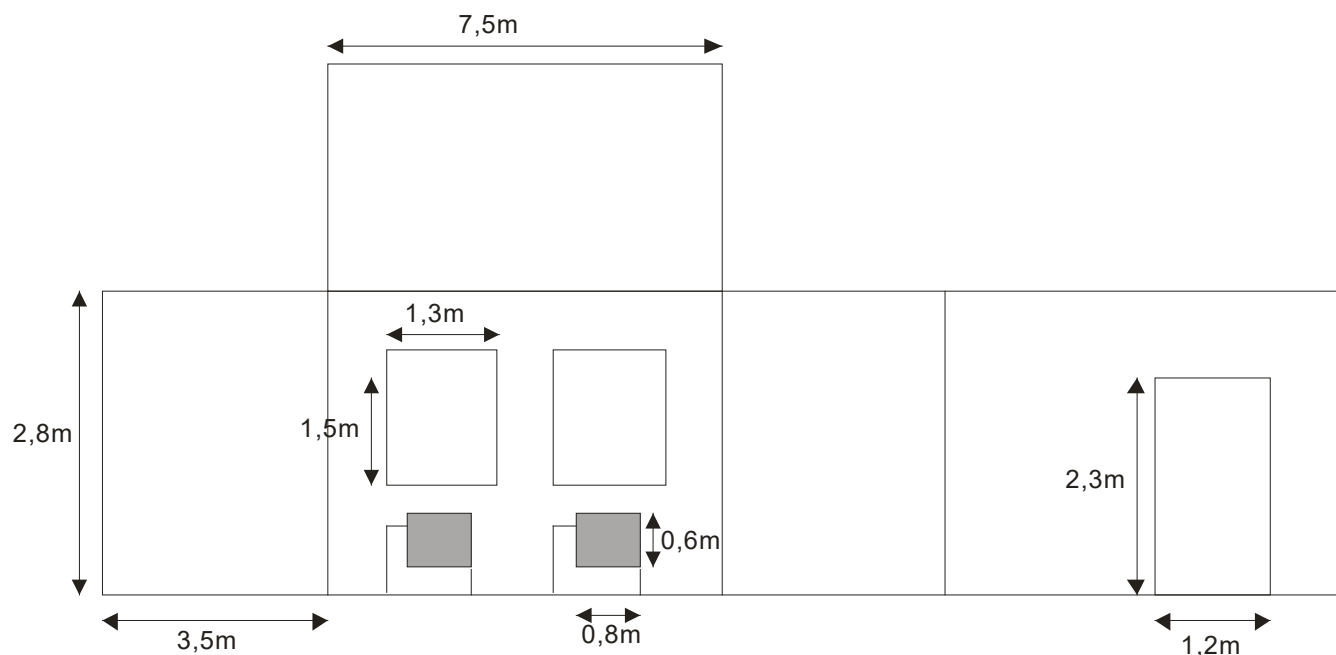
Afdækning : Radiator og gulv skal afdækkes. Mål på radiator: 0,85 x 0,65

Loft : Vaske – pletspartle – grunde – stryge x 2

Vægge : Slibe – fuldspartle x 2 – slibe – grunde – opsætte glasvæv – vævgrunde – stryge x 2

Væg bag radiator: (Måler 0,60 x 0,40) Grunde – opsætte væv til holdere - stryge x 2

Opgave 10



Der er lysninger ved vinduer. 20 cm i dybden. Samme behandlinger som vægge.

Foretag en arealberegning af loft og vægge, og skriv en regning efter arbejdsbeskrivelsen.

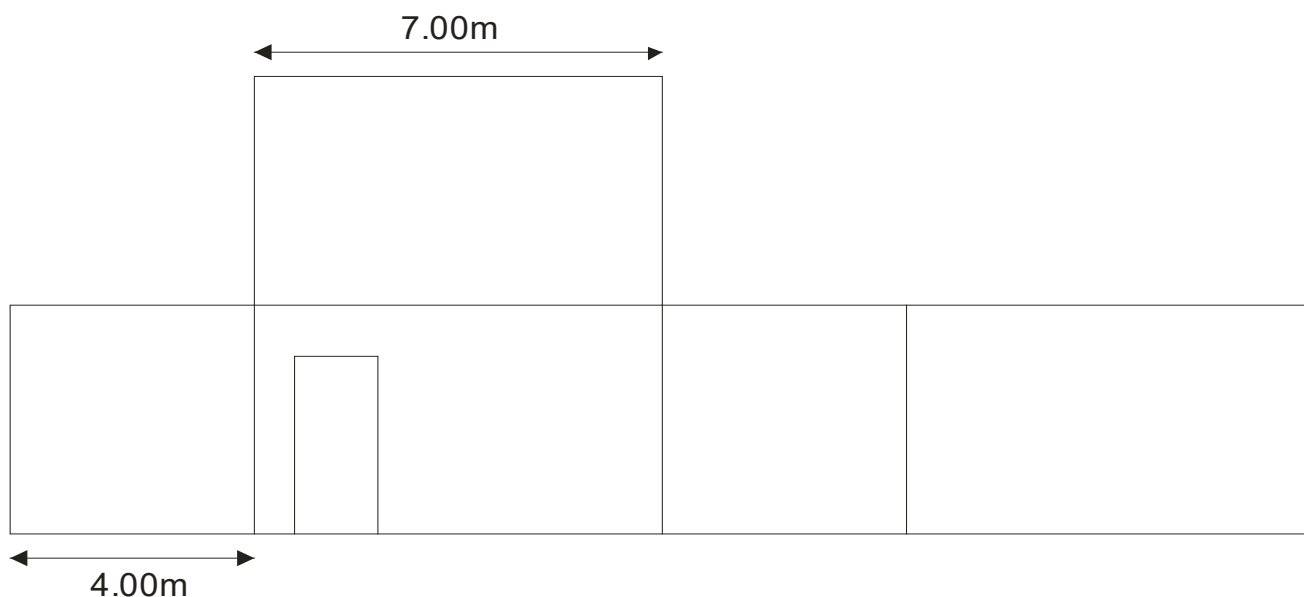
Afdækning : Radiator og gulv skal afdækkes. Mål på radiator: 0,80 x 0,60

Loft : Vaske – pletspartle – grunde – stryge x 2

Vægge : Vaske – pletspartle – fuldspartle x 2 – slibe – grunde – opsætte glasvæv – vævgrunde – stryge x 2

Væg bag radiator: (Måler 0,60 x 0,40) Grunde – opsætte væv til holdere - stryge x 2

Opgave 11



Der er fodpanel hele vejen langs gulvet. Panelet er tidligere behandlet. (Hvidt) Der er ingen karm eller dør i!
Dørhullet er 1,10 m bredt og 2,20 m højt. Panelet har en dimension på 7 cm!

Foretag en arealberegning af panelet, og skriv en regning efter arbejdsbeskrivelsen.

Paneler: Afvask og slib – Pletspartel – Stryge 2 gange

Opgave 12

Rum som ovenstående.

Der er fodpanel hele vejen langs gulvet. Panelet er tidligere behandlet. (Hvidt) Der er ingen karm eller dør i!
Dørhullet er 1,10 m bredt og 2,20 m højt. Panelet har en dimension på 7 cm!

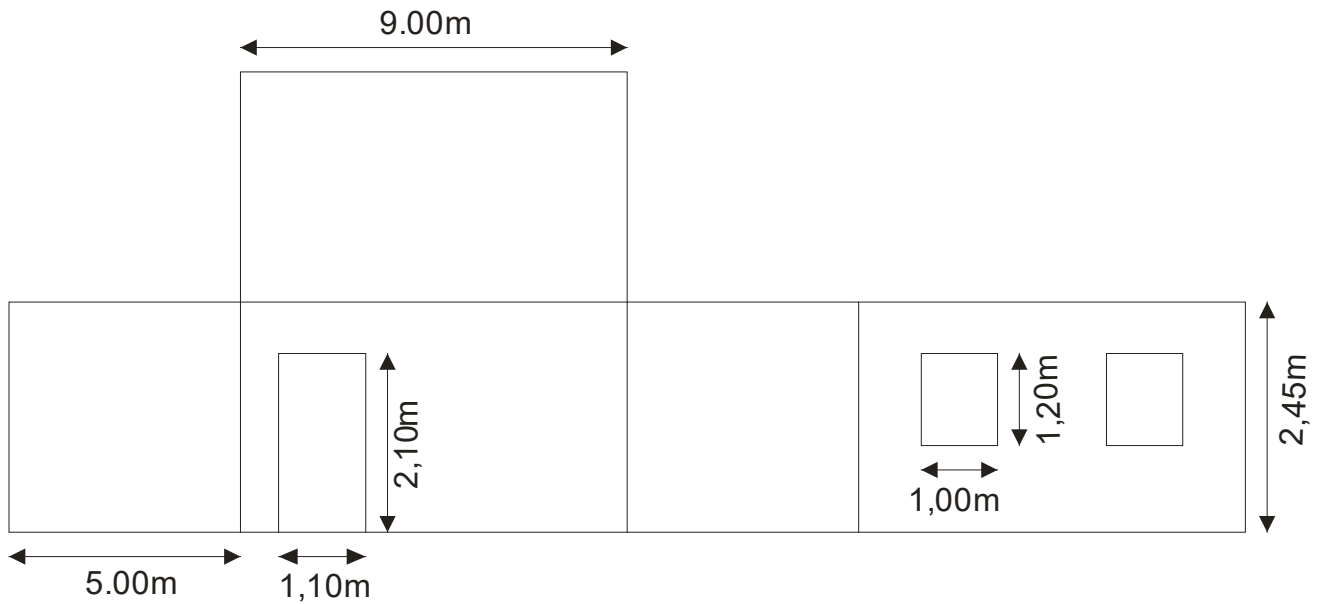
Der er opsat nyt træværk (gerigt) rundt dørhullet. Dette gerigt er ubehandlet fyr. Dimensionen er 9 cm.

Foretag en arealberegning af panel og gerigt, og skriv en regning efter arbejdsbeskrivelsen.

Paneler: Afvask og slib – Pletspartel – Stryge 2 gange

Gerigt: Grunde – Pletspartel – Mellemstryge – Stryge 2 gange

Opgave 13



Der er fodpanel (7 cm) hele vejen langs gulvet. Panelet er tidligere behandlet. (Hvidt)

Der er gerigt (9 cm) rundt dørhullet og 18 cm lysning af træ, men ingen dør i.

Der er inddækning rundt vinduer (9 cm) og 20 cm lysninger af træ. Dog ikke i bunden, hvor der er vindueskarm, der ikke skal males. Selve vinduet skal ikke males.

Alt træværket er tidligere behandlet, med en del afskalninger.

Foretag en arealberegning af træværk, og skriv en regning efter arbejdsbeskrivelsen.

Paneler: vaskes – pletspartles – plettes – 1 x strygning

Gerigt, inddækninger og lysninger: Afvask og slib – 2 x strygning

Opgave 14

Vinduerne fra opgave 13 skal males på indvendig side.

Vinduer: Afvask og slib – 2 x strygning

